

REZAČ ŠNITAR

Upute za upotrebu

OPIS I NAMIJENA

Rezač šnitar s oštrim rezačem V oblika je namijenjen brzom i preciznom rezanju svih vrsta namirnica na šnite željenih debljina. Primjeren je za **sve vrste povrća i voća, pa i za „tvrde“ vrste kruha** (npr. heljdin, raženi, punovrijedni) i **sira** (npr. parmezan, mozzarella), čak i različite vrste **suhomesnatih proizvoda** (salame, vratina i sl.). Sastavljen je iz:

- donjeg dijela (tijelo i regulacijski dio) s rezačem
- držača namirnica (uključuje pet metalnih oštrica koje omogućavaju fiksno pričvršćivanje namirnica)

Odlikuju ga i :

- mogućnost preciznog namještanja debljine rezanja – od debljine vlasi do 6 milimetara
- funkcija zaključavanja sprječava porezivanje tijekom čišćenja
- jednostavna upotreba – zbog držača su namirnice tijekom rezanja fiksno pričvršćene, štite prste
- svestrana upotreba – držačem pričvrstimo i manje i okrugle namirnice koje do sada nije bilo moguće na taj način rezati
- nogice na donjoj strani rezačkog dijela pričvrstite na podlogu, tako da se tijekom procesa rezanja ne pomiče
- oblik omogućava namještanje na posudu i rezanje namirnica neposredno u posudu (npr. zelje za salatu)
- rezač »V oblika« i paralelno pomicanje gornjeg dijela rezultira šnitom jednake debljine

Rezač šnitar je priručno kuhinjsko pomagalo uz čiju pomoć možete svakodnevno pripremati voćne i salate iz povrća uz odličan izgled jela.

UPOTREBA

- Na donjem dijelu šnitara namjestite željenu debljinu.
- Rezač šnitar postavite na željenu podlogu prislanjanjem gumenih nogica na površinu (ukoliko ste namjestili na posudu, gumene nogice prislonite na rub posude).
- Odabranu namirnicu nabolite na donji dio zaštitnog držača (5 metalnih bodeža).
- Zaštitni držač okrenite tako da sve strelice pokazuju u smjeru rezanja.
- Držačem se pomičite gore-dolje po rezaču i istovremeno pritišćite namirnicu prema dolje. Nekoliko pokreta i namirnica je narezana!

ČIŠĆENJE I ODRŽAVANJE

Pred prvu upotrebu šnitar operite. Po upotrebi ga očistite pod mlazom tople vode (savjetujemo odmah po upotrebi) i pustite da se osuši. Iz sigurnosnih razloga **rezače donjeg dijela nikada nemojte prati u perilici za posuđe**.

MATERIJALI

Rezači nož je iz nehrđajućeg čelika, tijelo i regulacijski dio iz ABS plastike, nogice iz evoprena (mekan, neklizeći materijal).

PREPORUKA

Upotrebu držača za ruke savjetujemo pri svakom rezanju, a obavezno je pri zadnjim rezovima (kada je namirnica već pri kraju), jer ćete samo tako izbjeći porezivanju prsta.

UPOZORENJE: Rezač je vrlo oštar. **Pri pohranjivanju i čišćenju šnitar držite zatvorenim!**

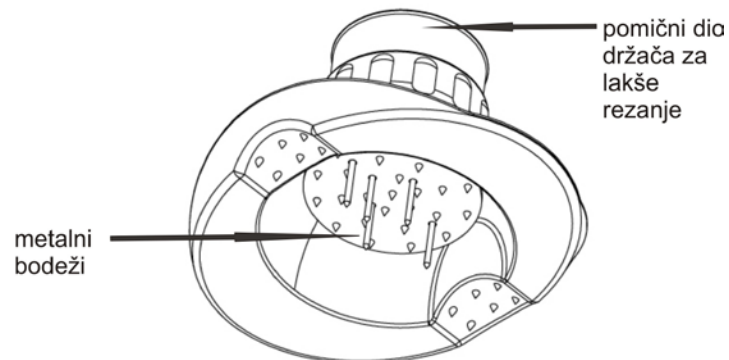
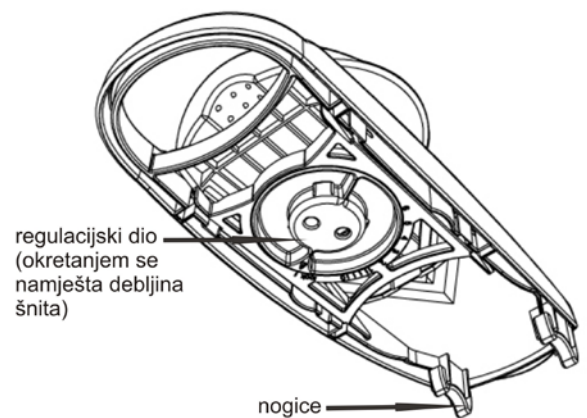
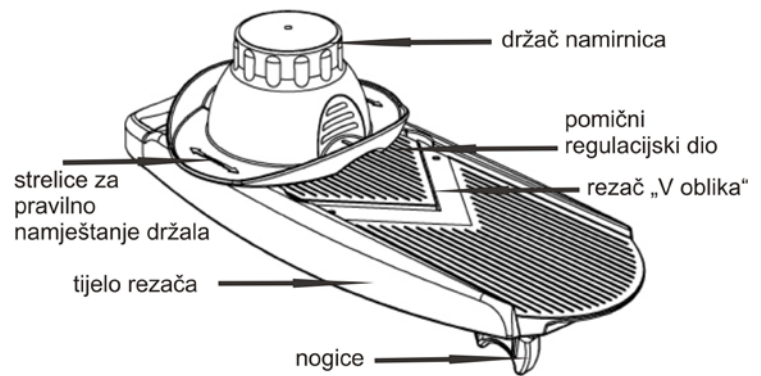
Kako bi vam rezač bio uvijek pri ruci, savjetujemo upotrebu Statusovih kukica koje možete pričvrstiti bez uvrtnja ili lijepljenja. U tri boje i dvije različite veličine.

Status d.o.o. Metlika, Slovenija razvija in proizvodi izvorna kućna pomagala, robnih marki Status i Genius. Proizvodi se prodaju po Evropi i SAD. Osnovna načela poslovanja poduzeća su inovativnost, kvaliteta i upotrebljivost proizvoda. Izvorna kućna pomagala dijelimo na tri grupe: vakuumski program – program **za očuvanje svježine**, program **kuhanja i pripreme hrane** i program **vješalica i polica**. Garantiramo kvalitetu i dugotrajnost svakog proizvoda.

Dodatne informacije, Hrvatska:

Status–izvorna kućna pomagala d.o.o., Smičiklasova 5c, 47000 Karlovac, HR, +385 (0)47 421 320, www.status-trgovina.hr

Slovenija (proizvođač): Status d.o.o. Metlika, Ul. Belokranjskega odreda 19, 8330 Metlika, SLO, +386 (0)7 36 91 230, www.status.si



STATUS
izvorna pomagala