

REZAČ LUKA, VOĆA I POVRĆA, 5-dijelni set

Upute za upotrebu

OPIS

Set rezača reže voće i povrće. Zbog dviju gornjih dijelova, možete birati među dvima veličinama narezanih namirnica (6x6 ili 12x12 mm) i veličinom posudice. Ovisno od ukusa i potrebe. Rezač luka, voća i povrća se odlikuje time što:

- polovicu luka ili druge namirnice razrežete na kockice samo jednim pokretom (što je posebno korisno pri rezanju velikih količina),
- čuva ljekovite odlike i energetske vrijednosti namirnica, koje strojnim rezanjem ili stiskanjem gubimo,
- komadi prerezane namirnice su jednako veliki (kocke ili štapići),
- režete u za to pripremljenu posudicu, zbog čega radni pult ostaje čist,
- pri rezanju niste u neposrednom dodiru s lukom zbog čega izbjegnemo neprijatnom mirisu ruku i prostora te suženju očiju.

Sadržaj seta: donji dio rezača, gornji dio s 6 x 6 mm rezačem, gornji dio s 12 x 12 mm rezačem, manja posudica, veća posudica (ili poklopac)

UPOTREBA

- Pred prvom upotrebom rezač operite te sastavite (slika 1).
- Dignite gornji dio rezača (4) i polovicu očišćenog luka (režemo obzirom na smjer rasta) s ravnom površinom postavite na donji dio (2).
- Jednom rukom primite transparentnu posudicu (3), drugom duguljasti gornji dio desno od posudice i **brzim, odlučnim pokretom** pritisnite nadolje.
- Luk je narezan. Svi njegovi komadi su u posudici. U jednu posudicu možete narezati dva srednje velika luka.
- Kada je rezanje gotovo, rezač okrenite prema dolje i pokretom u lijevo odstranimo posudicu iz rezača.
- Savjetujemo da manji luk prerežete na dva, a veći na tri dijela.

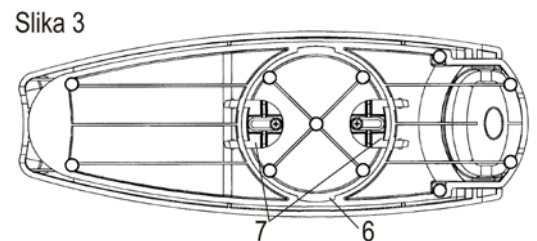
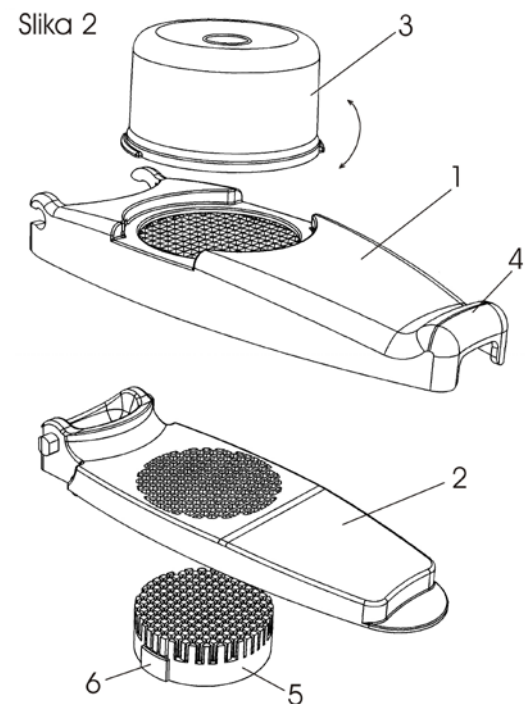
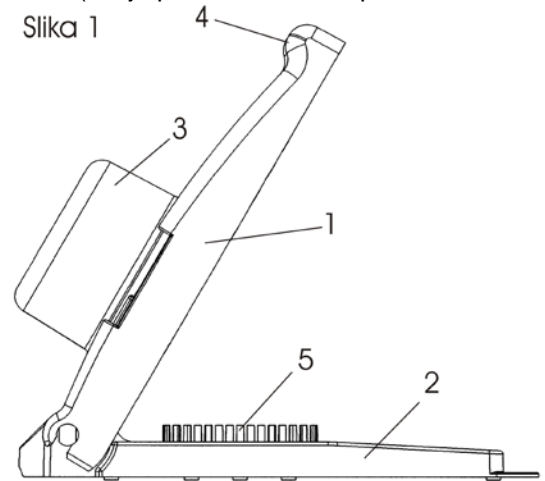
ČIŠĆENJE I ODRŽAVANJE

Sve dijelove rezača možete čistiti ručno ili u stroju za pranje posuđa. Savjetujemo da ga pred čišćenjem rastavite:

- Posudicu odstranite blagim zasukom u lijevo.
- Kako bi rastavili duguljaste dijelove, gornji dio dignite za 90 stupnjeva i povucite prema gore.
- Donji dio okrenite i osigurače koji su na donjem okruglom dijelu pritisnite prema sredini kruga.
- Srednji dio gornje strane pritisnite dok se okrugli gibljivi dio ne pomakne toliko da je u istoj ravnini s donjim dijelom rezača. Tada možete cijeli okrugli dio očistiti s lakoćom.
- Okrugli dio pritisnite do kraja i rezač rastavite. Tako su svi dijelovi rastavljeni i možete očistiti i svaki posebno.
- Pri sastavljanju budite pozorni da je okrugli uložak sjeo u ležište i pritisnite osigurače do kraja prema van.

PREPORUKE

Možete narezati zalihe luka i pohraniti ga u vakuumskim posudama. Pohraniti ga možete i u posudici u koju ste ga narezali i pokriti s univerzalnim vakuumskim poklopcem. U oba slučaja neugodan miris više vam neće predstavljati problem.



Status d.o.o. Metlika, Slovenija razvija in proizvodi izvorna kućna pomagala, robnih marki Status i Genius. Proizvodi se prodaju po Evropi i SAD. Osnovna načela poslovanja poduzeća su inovativnost, kvaliteta i upotrebljivost proizvoda. Izvorna kućna pomagala dijelimo na tri grupe: vakuumski program – program za očuvanje svježine, program kuhanja i pripreme hrane i program vješalica i polica. Garantiramo kvalitetu i dugotrajnost svakog proizvoda.

STATUS
izvorna pomagala

Dodatne informacije, Hrvatska:

Status-izvorna kućna pomagala d.o.o., Smičiklasova 5c, 47000 Karlovac, HR, +385 (0)47 421 320, www.status-trgovina.hr

Slovenija (proizvođač): Status d.o.o. Metlika, Ul. Belokranjskega odreda 19, 8330 Metlika, SLO, +386 (0)7 36 91 230, www.status.si