

REZAČ LUKA I DRUGOG POVRĆA MINI

Upute za upotrebu

OPIS

Rezač mini se odlikuje time što:

- reže u tome namijenjenoj posudici, zato radna površina ostaje čista i bez sokova luka,
- namijenjen je rezanju manjeg luka, maslina, češnjaka, krastavaca za grčku salatu, čilija, feferona, rotkvice, čak i za mrkvice, papriku, krumpir, gljive, jabuke ili radić na salatu,
- veličina narezanih komadića je 3 x 3 mm.

Pored nabrojanih, prednosti rezača mini su i:

- polovina luka je narezana samo jednim pokretom (posebno korisno pri rezanju velikih količina),
- pri rezanju niste u neposrednom kontaktu sa lukom i zato izbjegnute neugodnom mirisu ruku i prostora i suznim očima.

UPOTREBA

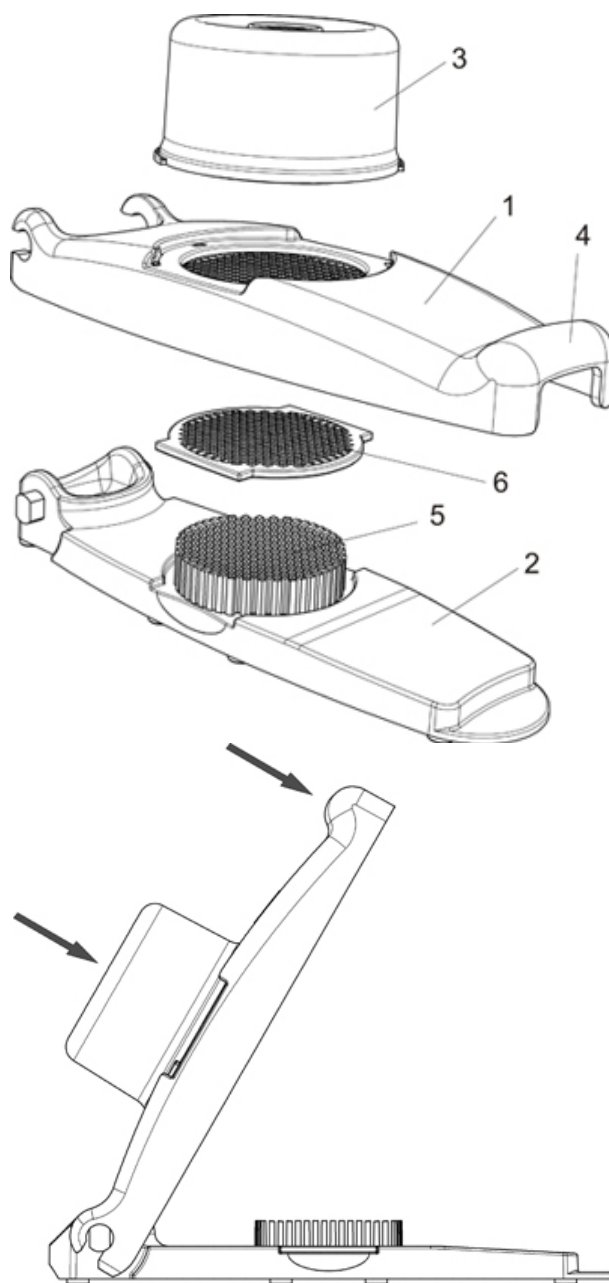
- Pred prvu upotrebu rezač operite. Posudicu (3) je potrebno namjestiti na gornji dio rezača – namjestite ga i zasučite u smjeru kazaljke na satu, dok ne osjetite otpor.
- Rezač otvorite. Namirnicu tj. polovinu očišćenog luka (prerežite je obzirom na smjer rasti) ravnom površinom postavite na okrugli dio u donjem dijelu rezača (5).
- Jednom rukom primite spremnik (posudicu) (3), dlanom druge ruke pritisnite na kraj gornjeg dijela (4), tako kako usmjeravaju strelice. Pri rezanju luka pritisnite prema dolje brzim i odlučnim potezom. Za ostale namirnice upotrijebite normalan pritisak.
- Kada je rezanje gotovo, rezač okrenite prema dolje i okretom u lijevo odstranite posudicu iz rezača.

ČIŠĆENJE I ODRŽAVANJE

- Savjetujemo da rezač mini pred prvu upotrebu rastavite i operete. Sve dijelove rezača možete čistiti ručno ili u perilici posuđa, iako, zbog čuvanja rezaćih noževa preporučujemo čišćenje gornjeg dijela ručno.
- Rezač rastavite tako da spremnik (posudicu) odstranite blagim okretom u lijevo. Gornji dio duguljastog dijela dignite za 90 stupnjeva i izvucite ga prema gore.
- Pomoćnu pločicu (6) pomaknite prema gore i tako odstranite moguće preostale dijelove namirnice.
- Pri sastavljanju pomoćnu pločicu obavezno vratite na donji dio rezača.

PREPORUKE

Možete narezati zalihu luka i pohraniti je u našim vakuumskim posudama. Namirnicu pohranjenu u spremniku možete vakuumirati i Statusovim univerzalnim vakuumskim poklopcem br. 2 ili 3.



Status d.o.o. Metlika, Slovenija razvija in proizvodi izvorna kućna pomagala, robnih marki Status i Genius. Proizvodi se prodaju po Evropi i SAD. Osnovna načela poslovanja poduzeća su inovativnost, kvaliteta i upotrebljivost proizvoda. Izvorna kućna pomagala dijelimo na tri grupe: vakuumski program – program za očuvanje svježine, program kuhanja i pripreme hrane i program vješalica i polica. Garantiramo kvalitetu i dugotrajnost svakog proizvoda.

STATUS
izvorna pomagala

Dodatne informacije, Hrvatska:

Status–izvorna kućna pomagala d.o.o., Smičiklasova 5c, 47000 Karlovac, HR, +385 (0)47 421 320, www.status-trgovina.hr

Slovenija (proizvođač): Status d.o.o. Metlika, Ul. Belokranjskega odreda 19, 8330 Metlika, SLO, +386 (0)7 36 91 230, www.status.si