

## REZAČ ŠNITAR MINI

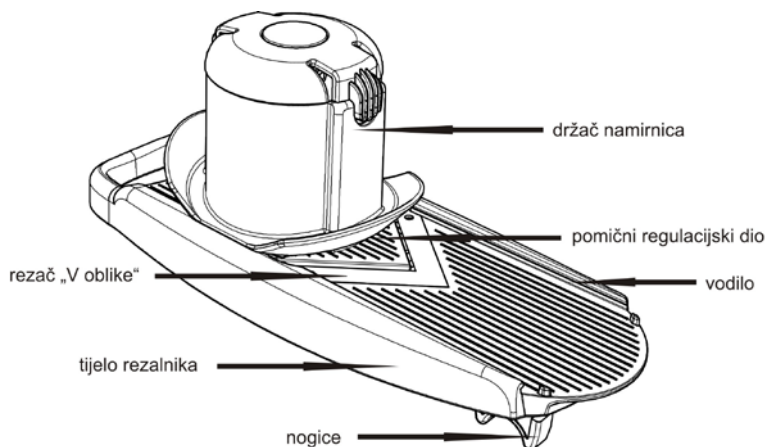
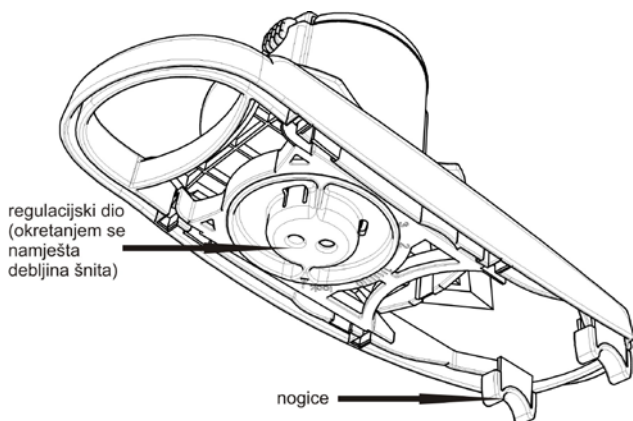
### Upute za upotrebu

#### OPIS I NAMIJENA

Rezač šnitar s oštrim rezačem V oblika je namijenjen brzom i preciznom rezanju svih vrsta namirnica na šnite željenih debljina. Manja je inačica rezača šnitara prvenstveno namijenjena rezanju manjih namirnica koje većim dimenzijama teže režemo. Preporučujemo ga za rezanje **manjih namirnica, od voća i povrća (rotkvice, manji luk, češnjak, jagode, mrkvice, gljive, poriluka), svježih začina (npr. vlasca, suhe paprike) do suhomesnatih proizvoda (suha salama, vratina) ili „tvrdih“ kruhova** (npr. heljdin, raženi, punovrijedni).

Sastavljen je iz:

- donjeg dijela (tijelo i regulacijski dio) s rezačem
- držača namirnica koji je istovremeno i posudica za namirnice (sadrži držač s oprugama i potiskivač koji omogućavaju fiksiranje i rezanje namirnica do kraja)

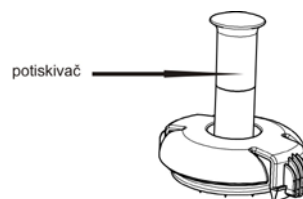


Odlikuju ga i:

- mogućnost preciznog namještanja debljine rezanja – od debljine vlasi do 3 milimetara
- rezač „V oblika“ i paralelni pomak gornjeg dijela omogućavaju podjednaku debljinu cijele narezane namirnice.
- funkcija zatvaranja sprječava porezivanje tijekom čišćenja i rezanja
- jednostavna upotreba i čista kuhinja po upotrebi – zbog držača su namirnice tijekom rezanja fiksno pričvršćene, čuvamo prste, za lakše rezanje držač namirnica namjestimo na vodilice i u posudicu umetnemo namirnicu
- svestrana upotreba – držačem za namirnice se pričvrste i manje i okrugle namirnice koje do sada na taj način nije bilo moguće rezati i narežu se do kraja
- zahvaljujući nožicama na donjoj strani rezaćeg dijela šnitara koje se pričvrste na podlogu, šnitar se tijekom rezanja na pomiče
- oblik omogućava namještanje na posudu i rezanje namirnice neposredno u posudu (npr. zelje za salatu)

#### UPOTREBA

- Na donjem dijelu šnitara mini namjestite željenu debljinu.
- Šnitar mini postavite na željenu podlogu tako da su gumene nožice prislonjene na površinu (na posudi gumene nogice namjestite na njen rub).
- Držač namirnica namjestite na vodilice donjeg dijela, otvorite gornji dio posudice i namjestite u nju namirnicu. Poklopac posudice namjestite, dok držač oprugama pridržava namirnicu.
- Držačem se pomjerajte gore-dolje po rezaču i istovremeno pritišćite namirnicu prema dolje blagim pritiskom na potiskivač. Nekoliko pokreta i namirnica je narezana!



#### ČIŠĆENJE I ODRŽAVANJE

Pred prvu upotrebu šnitar mini operite. Po upotrebi ga očistite pod mlazom tople vode (savjetujemo odmah po upotrebi) i pustite da se osuši. Zbog sigurnosti **rezače donjeg dijela nikada ne perite u perilici za posuđe**.

#### MATERIJALI

Rezači nož je iz nehrđajućeg čelika, tijelo i regulacijski dio iz ABS plastike, nogice iz evoprena (mekan, neklizeći materijal).

#### PREPORUKA

Upotrebu držača za ruke savjetujemo pri svakom rezanju, a obavezno je pri zadnjim rezovima (kada je namirnica već pri kraju), jer ćete samo tako izbjeći porezivanju prsta. **UPOZORENJE:** Rezač je vrlo oštar. **Pri pohranjivanju i čišćenju šnitar držite zatvorenim!**

Kako bi vam rezač bio uvijek pri ruci, savjetujemo upotrebu Statusovih kukica koje možete pričvrstiti bez uvrtanja ili lijepljenja. U tri boje i dvije različite veličine.

Status d.o.o. Metlika, Slovenija razvija in proizvodi izvorna kućna pomagala, robnih marki Status i Genius. Proizvodi se prodaju po Evropi i SAD. Osnovna načela poslovanja poduzeća su inovativnost, kvaliteta i upotrebljivost proizvoda. Izvorna kućna pomagala dijelimo na tri grupe: vakuumski program – program za očuvanje svježine, program kuhanja i pripreme hrane i program vješalica i polica. Garantiramo kvalitetu i dugotrajnost svakog proizvoda.

Dodatne informacije, Hrvatska:

Status–izvorna kućna pomagala d.o.o., Smičiklasova 5c, 47000 Karlovac, HR, +385 (0)47 421 320, www.status-trgovina.hr

Slovenija (proizvođač): Status d.o.o. Metlika, Ul. Belokranjskega odreda 19, 8330 Metlika, SLO, +386 (0)7 36 91 230, www.status.si

**STATUS**  
izvorna pomagala