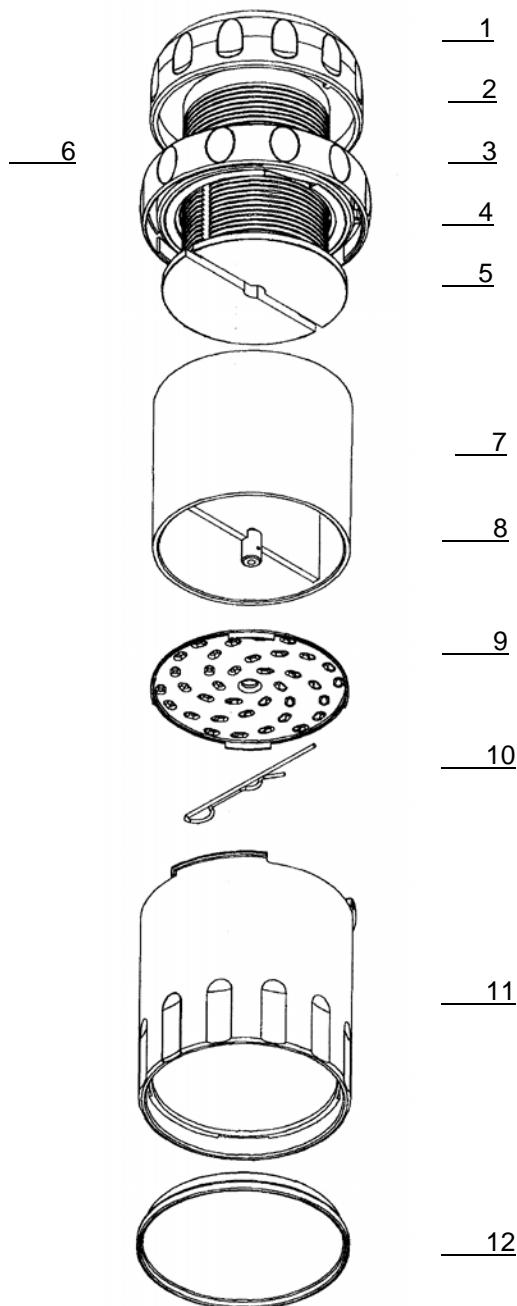


## UNIVERZALNI RIBEŽ

### Upute za upotrebu



#### OPIS

Univerzalni ribež je namijenjen ribanju: lješnjaka, badema, muškatnih oraščića, čokolade, parmezana, tvrdo kuhanih jaja, suhog kruha (mrvica za paniranje) mrkvi, celera, rotkvice, hrena, krastavaca i sličnih namirnica.

#### SASTAVNI DIJELOVI (prikazani su na slici)

1. Vrtljiva glava
2. Navoj
3. Prsten za zatvaranje
4. Klip
5. Razrez klipa
6. Gornji dio
7. Vrtljiva posuda
8. Pregrada
9. Nož
10. Osiguravajući zatik
11. Kućište
12. Poklopac

#### UPOTREBA

- Univerzalni ribež otvorimo okretom prstena u lijevo i izvučemo gornji dio.
- U vrtljivu posudu uložimo namirnicu koju želimo naribati (približno jednaku količinu u obje polovice posude).
- Gornji dio namjestimo nazad na posudu tako da urez bata sjedne na pregradu u posudici.
- Prsten spustimo do donjeg dijela i zatvorimo okretom u desno do kraja.
- Vrtanjem u smjeru kazaljke na satu ribamo namirnicu.
- Kada ribež ne koristimo neka prsten za zatvaranje bude uvijek u poziciji lijevo do kraja (otvoreno).

#### ČIŠĆENJE I ODRŽAVANJE

Sve dijelove ribeža možemo prati ručno vodom ili u stroju za pranje posuđa, jer su svi metalni dijelovi izrađeni iz nehrđajućeg čelika.

#### PREPORUKE

Ribež možete koristiti za posipanje **pripremljenih jela** neposredno **pred serviranjem** (na primjer: pri pripremi pizze naribamo sir, na palačinke naribamo čokoladu ili orahe, kapučino posipamo čokoladom).

Status d.o.o. Metlika, Slovenija razvija in proizvodi izvorna kućna pomagala, robnih marki Status i Genius. Proizvodi se prodaju po Evropi i SAD. Osnovna načela poslovanja poduzeća su inovativnost, kvaliteta i upotrebljivost proizvoda. Izvorna kućna pomagala dijelimo na tri grupe: vakuumski program – program **za očuvanje svježine**, program kuhanja i pripreme hrane i program vješalica i polica. Garantiramo kvalitetu i dugotrajnost svakog proizvoda.

Dodatne informacije, Hrvatska:

Status–izvorna kućna pomagala d.o.o., Smičiklasova 5c, 47000 Karlovac, HR, +385 (0)47 421 320, [www.status-trgovina.hr](http://www.status-trgovina.hr)

Slovenija (proizvođač): Status d.o.o. Metlika, Ul. Belokranjskega odreda 19, 8330 Metlika, SLO, +386 (0)7 36 91 230, [www.status.si](http://www.status.si)

**STATUS**  
izvorna pomagala