

GASTRO ELEKTRIČNA VAKUUMSKA PUMPA BVP300

UPUTE ZA UPOTREBU



STATUS

izvorna pomagala

1. SIGURNOSNE UPUTE I OBJAŠNENJE DJELOVANJA APARATA

1.1. RADNI UVJETI

Maksimalna temperatura okoliša pri normalnoj upotrebi je +40 °C, prosjek temperature u 24 sata ne smije premašiti +35 °C. Najniža dozvoljena temperatura okoliša u vrijeme rada pumpe ne smije premašiti je -5 °C, a

u vrijeme punjenja 0 °C. Okolni zrak mora biti čist, relativna vlažnost ne smije premašivati 50% pri maksimalnoj temperaturi +40 °C. Više relativne vlage su dozvoljene pri nižoj temperaturi okoliša (npr. 90 % pri +20 °C).

1.2. SIGURNOSNE UPUTE

- a.) Prostor na koji postavljate uređaj odaberite pažljivo. Radna površina mora biti suha i normalno temperirana (ne vruća), ne smije biti u blizini toplinskog tijela (npr. ploče za grijanje) ili izvora vode.
- b.) Provjerite utror stalka, DC konektor, DC kabel adaptera i utičnicu prije nego priključite adapter u električni krug. Uvjerite se da nema nedostataka. U slučaju nedostatka ili kvara, kontaktirajte naš servisni odjel naveden u nastavku uputa za upotrebu.
- c.) Uređaj čistite isključivo suhom ili minimalno navlaženom krpom.
- d.) Aparat koristite isključivo za namjene opisane u uputstvima.
- e.) Ukoliko je adapter oštećen, kako bi izbjegli opasnost, zamijeniti ga treba proizvođač, njegov serviser ili dr. osposobljena osoba.
- f.) Aparat mogu koristiti djeca od 8. godine starosti i starije osobe sa smanjenim tjelesnim, osjetilnim ili mentalnim sposobnostima ili bez iskustva odnosno predznanja, sve dok su pod nadzorom ili poučeni glede upotrebe aparata na siguran način od odgovorne osobe, te su svjesni potencijalne opasnosti.
- g.) Djeca se ne smiju igrati sa aparatom. Djeca ne smiju čistiti i održavati aparat bez nadzora.
- h.) Garancija prestaje vrijediti, ukoliko:
 - aparat proba popraviti neovlaštena i nestručna osoba,
 - aparat koristite za druge namjene od predviđenih,
 - se ne pridržavate sigurnosnih propisa i uputstava za upotrebu.
- i.) Uređaj nikada ne koristite u eksplozivnoj atmosferi.
- j.) Uređaj pohranjujte u suhom i prozračnom prostoru, udaljenom od izvora vatre i visoke temperature. Preporučamo pohranjivanje na sobnoj temperaturi i do približno polo-

vice napunjenosti baterije. U slučaju nekorištenja pumpe do jedne godine preporučamo pohranjivanje na temperaturi između 0 i 30 °C, a u slučajnu nekorištenja uređaja duže od jedne godine pohranjivanje na temperaturi od 10 do 25 °C. Nekorištenje uređaja godinu dana ili više može dovesti do prekomjernog pražnjenja baterije, zato preporučamo punjenje, pražnjenje i odmah ponovno punjenje baterije do približno polovice napunjenosti, svaka tri mjeseca.

Pri pravilnoj upotrebi i ravnanju u skladu sa uputama uređaj nije opasan. Električni dijelovi iz kojih je načinjen su pod niskim naponom i zaštićeni su od prašine.

Pred upotrebom uređaja obavezno dobro pročitajte uputstva za upotrebu.

Uputstva za upotrebu potrebo je pohraniti pored uređaja i uvijek moraju biti na raspolaganju. Otvaranje i svako uplitanje u unutrašnjost uređaja nije dozvoljeno. Proizvođač ne preuzima odgovornost za ozljede koje proizlaze iz nepravilne upotrebe ili su posljedica nepoštivanja uputstava.

1.3. ODRŽAVANJE I ČIŠĆENJE

- a.) Pred čišćenjem adapter uređaja isključite iz električne mreže.
- b.) Adapter sa stalkom i uređaj pohranjujte u suhim i prozračnim prostorima.
- c.) Za čišćenje aparata upotrebite mekanu suhu ili navlaženu krpu. Ne koristite spužve, hrapave krpe, sredstva za poliranje ili dezinfekciju koja mogu oštetiti površinu pojedinih sastavnih dijelova. Uređaj nemojte uranjati u vodu ili prati pod mlazom vode. Sredstva za čišćenje nikada ne špricajte direktno po unutrašnjoj ili vanjskoj strani aparata.
- d.) Pred upotrebu aparat mora biti uvijek potpuno suh.
- e.) Ukoliko tekućina slučajno dospije u unutrašnjost aparata, posavjetujte se s prodavačem ili ovlaštenim servisierom.

1.4. SERVISIRANJE

- a.) Uređaj može popravljati samo za to osposobljena i ovlaštena osoba.
- b.) Popravke mogu vršiti samo stručne osobe koje sukladno svojim tehničkim obrazovanjem i iskustvom, te uz poznavanje odgovarajućih standarda, znaju ocijeniti radove i sa njima povezane opasnosti.
- c.) Otklanjanje nepravilnosti vrši proizvođač ili ovlašteni zastupnik.
- d.) Ukoliko je to moguće, elementi koje je potrebno zamijeniti, zamjenjuju se s originalnim tj. funkcionalno jednakim rezervnim dijelovima.

1.5. OPĆE INFORMACIJE

Gastro električna vakuumska pumpa BVP300 (u nastavku električna vakuumska pumpa) je uređaj namijenjen vakuumiranju Gastro vakuumskih posuda Status.

Električna vakuumska pumpa je pomagalo, prilagođeno upotrebi u kuhinjama – profesionalnih restorana, škola, vrtića, picerija i drugih gostinskih obrata.

Električna vakuumska pumpa nije prikladna za vakuumiranje Statusovih vakuumskih posuda za domaću upotrebu.

Najveće prednosti pohranjivanja u vakuumu su:

- očuvanje vitamina, minerala i hranjivih tvari te arome namirnica,
- zaštita namirnica pred širenjem plijesni i bakterija,

- produžavanje postojanosti namirnica,
- namirnice u vakuumskim posudama možemo pohranjivati u hladnjaku ili zamrzivaču,
- onemogućava miješanje neugodnih mirisa namirnica u hladnjaku i zamrzivaču.

Uporaba električne vakuumske pumpe je jednostavna i učinkovita. Pohranjivati ćete potpuno prirodno, zdravije, hrana će biti duže svježija i uštedjeti ćete vrijeme i novac.

Molimo vas da pred prvu upotrebu pročitate upute i vrlo precizno ih se pridržavate. Ukoliko se pojavi kakvo pitanje, mišljenje ili komentar, nazovite nas ili nam pišite.

Na internetnoj adresi www.status.si su dostupne i upute u elektronskom obliku.

1.6. TEHNIČKI PODACI

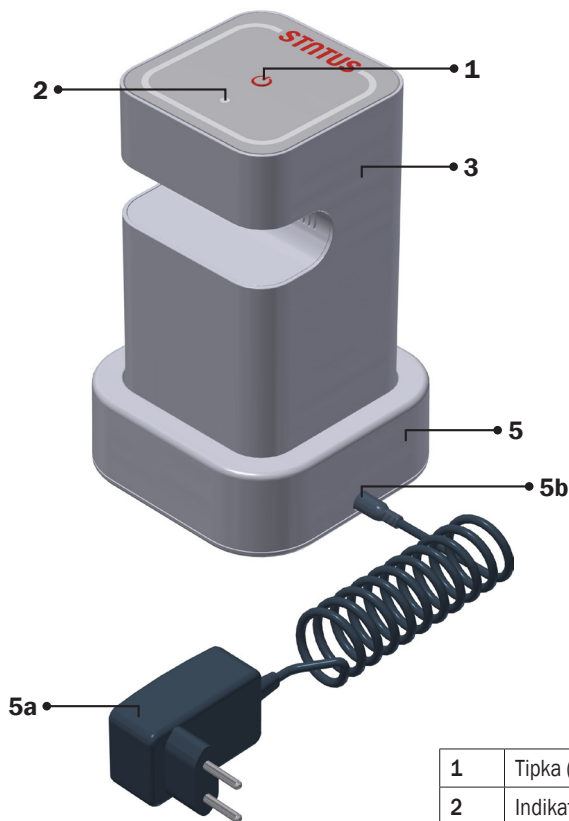
Mjere (sa stalkom, bez adaptera)	širina: 125 mm dužina: 125 mm visina: 198 mm
Težina (sa stalkom i adapterom)	1,26 kg
Materijal	ABS plastika, silikon
Pumpa	Dvije jednocilindrične pumpe (samopodmazujuće - održavanje nije potrebno)
Vakuumska snaga	- 300 mbar
Motor	2 elektromotora 12 V === Automatsko isključivanje u slučaju pogrešnog vakuumiranja poslije jedne minute djelovanja.
Volumen pumpanja	22 l/min
Punjenje	elektronsko
Nazivna napetost i tok	14,8 V === Li-Ion, 2000 mA
Adapter	100-240 V~, 600 mA, 50/60 Hz, 16,8 V === , 1000 mA

1.7. SASTAVNI DIJELOVI I OPIS DJELOVANJA

Na donjoj slici je prikazana Gastro električna vakuumska pumpa. Električna vakuumska pumpa je jednostavna za korištenje, treba je samo namjestiti na silikonski ventil i pritisnuti tipku za uključivanje. Električna vakuumska pumpa vakuumira Gastro vakuumske posude na unaprijed zadani podtlak.

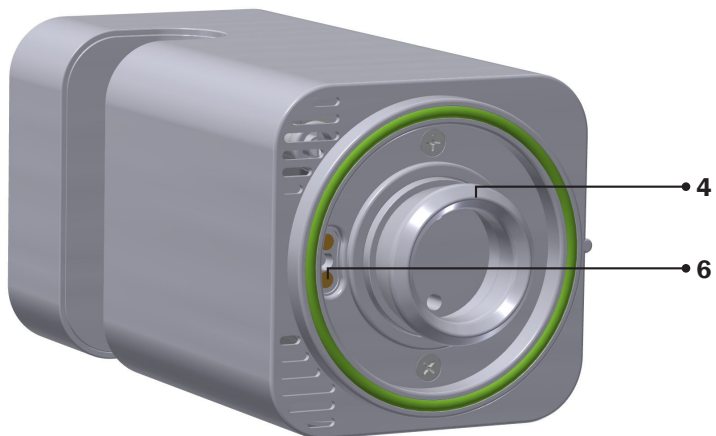
Objašnjenje indikacijskih svjetla:

- Tijekom djelovanja: zeleno svjetlo svijetli.
- Potrebno punjenje: zeleno svjetlo pulsira.
- Za vrijeme punjenja: zeleno svjetlo pulsira.
- Pumpa je napunjena: zeleno svjetlo prestane pulsirati.

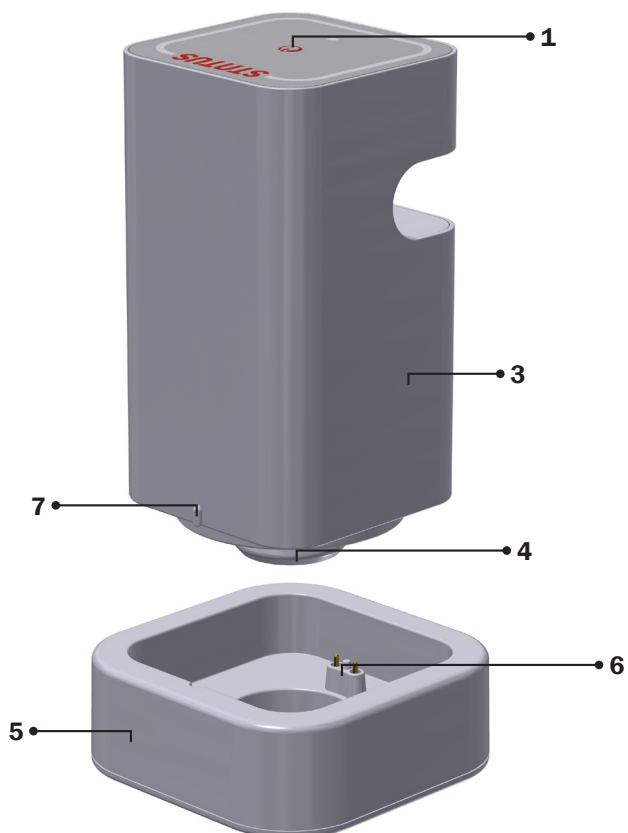


Slika 1: STATUS Gastro električna vakuumska pumpa BVP300 na postaji za punjenje s označenim sastavnim dijelovima.

1	Tipka (Uključi/Isključi)
2	Indikator u boji
3	Tijelo vakuumske pumpe
4	Silikonska brtva (slika 2)
5	Postaja za punjenje, 5a) Adapter, 5b) Utor za adapter
6	Kontakti za punjenje
7	Utor
8	Vodilica



Slika 2: STATUS Gastro električna vakuumska pumpa BVP300 odozdo s označenim sastavnim dijelovima.



Slika 3: STATUS Gastro električna vakuumska pumpa BVP300 od strane s označenim sastavnim dijelovima.

2. UPOTREBA

2.1. OPĆE UPUTE

- a.) Pri vađenju električne pumpe iz ambalaže provjerite ima li sve sastavne dijelove i je li stanje aparata i pripadajućih dijelova besprijeckorno. Posebice budite pozorni da dijelovi ambalaže ne ostanu unutar brtve.
- b.) Pred prvu upotrebu precizno proučite upute za upotrebu i pridržavajte se istih.

2.2. PUNJENJE

- a.) Pred prvu upotrebu je električnu vakuumsku pumpu obično potrebno napuniti. DC konektor adaptera umetnite u otvor na stalku, a drugi kraj adaptera u električni krug.
- b.) Pumpo pravilno postavite na stalak tako da su utor na pumpi i vodilica na stalku u istom smjeru. Na taj način je omogućen spoj kontakata za punjenje na pumpi i na stalku.
- c.) Pumpa mora stabilno stati na postaji za punjenje. Punjenje počinje odmah.
- d.) Tijekom punjenja uređaja zeleno indikacijsko svjetlo pulsira.
- e.) Punjenje je završeno kad indikacijsko svjetlo prestaje pulsirati i svijetli zeleno.
- f.) Kako bi omogućili optimalno djelovanje baterije, napunite je bar jedanput u 3 do 6 mjeseci.

2.3. UPUTE ZA UPOTREBU

Kada ste upoznati sa općim i sigurnosnim uputama, počnite koristiti električnu vakuumsku pumpu prema sljedećim uputama.

- a.) Vakuimirajte tako da električnu vakuumsku pumpu namjestite na ventil na sredini poklopca Gastro vakuumske posude i nježno pritisnite (gledaj sliku dolje).



Slika 1: Postavljanje STATUS Gastro električne vakuumske pumpe BVP300 na Gastro vakuumsku posudu.

- b.) Pritisnite tipku Uključi/Isključi. Pumpa automatski isisa zrak iz posude.
- c.) Tijekom vakuumiranja indikacijsko svjetlo svijetli zeleno.
- d.) Vrijeme vakuumiranja ovisi od veličine posude i količine namirnica: manja posuda se vakuumira brže od velike i puna brže od prazne.
- e.) Pumpa se sama isključi kada je u posudi postignut zadani podtlak.
- f.) Pumpu tokom rada možemo isključiti pritiskom na tipku (Uključi/Isključi).
- g.) Ukoliko se baterija pumpe potpuno isprazni, prilikom pritiska na tipku Uključi/Isključi uređaj se ne pokrene ili pulsira zeleno svjetlo. Potrebno je punjenje.
- h.) U slučaju pogrešnog vakuumiranja električna vakuumska pumpa se poslije jedne minute automatski isključi.

2.4. POHRANJIVANJE PUMPE

Pumpu pohranjujte u suhim prostorima sa sobnom temperaturom, ne u blizini toplinskog tijela ili dosega vode. Preporučujemo, da električnu vakuumsku pumpu

hranite na stalku. Zbog njene funkcionalnosti možete ju hraniti na kuhinjskom pultu.

3. IZJAVA O SUKLADNOSTI

Aparat je u skladu sa svim europskim odrednicama i direktivama (izrazi su u originalu, tj. slovenski):

- a.) Pravilnik o električnoj opremi, namijenjen upotrebi unutar određenih granica napona (Službeni list RS, broj 27/2004, 17/2011, 71/2011) LVD Directive 2014/35, 2006/95/EC
- b.) Pravilnik o elektromagnetskoj kompatibilnosti (Službeni list RS, št. 84/2001, 32/2002, 132/2006) EMC Directive 2014/30, 2004/108/EC

CE izjava sukladnosti garancija je da je naprava sigurna, pregledana i testirana i da odgovara svim zahtjevima koji su navedeni u važećim standardima, direktivama i propisima.

CE Izjava o sukladnosti za označavanje CE nalazi se kod prodavatelja i može se dostaviti na zahtjev kupca.

4. SAVJETI PRI SMETNJAMA DJELOVANJA

Smetnje u djelovanju:	Pomoć:
Pumpa ne reagira na pritisak na tipku (Uključi/Isključi)	<ul style="list-style-type: none">• Najvjerojatnije se pumpa ispraznila. Napunite bateriju.
Pumpa ne vakuumira posudu ili posuda ne zadržava vakuum.	<ul style="list-style-type: none">• Provjerite jesu li poklopac vakuumske posude, silikonska brtva i ventil posude pravilno namješteni.• Provjerite jesu li silikonska brtva i ventil posude čisti i suhi. Po potrebi ih odstranite sa poklopca, očistite i ponovno namjestite.
Pumpa radi, ali ne vakuumira posudu.	<ul style="list-style-type: none">• Tijekom vakuumiranja pritisnite pumpu na sjedište da zabrtvite prostor oko ventila.• Provjerite jesu li poklopac posude, silikonska brtva i ventil pravilno namješteni.• Provjerite jesu li silikonska brtva i ventil posude čisti i suhi. Po potrebi ventil odstranite sa poklopca, očistite i ponovno namjestite.
Nastale nepravilnosti se ne mogu otkloniti.	<ul style="list-style-type: none">• Obavezno kontaktirajte servis. Proizvođač će preuzeti odgovornost samo ako se držite uputa i uređaj ne popravljate sami.

5. INFORMACIJA O PRAVILNOM ODSTRANJIVANJU PROIZVODA U SKLADU S WEEE 2002/96/EC

Po isteku životnog vijeka, opremu ili dijelove opreme je potrebno odstraniti iz upotrebe. Odsluženi dijelovi se odlažu na deponij za industrijske otpatke u skladu sa važećim propisima:

- Uredba o ravnanju sa otpadnom električnom i elektronskom opremom (WEEE) (Službeni list RS, broj 107/2006) Directive 2012/19/EU on waste electrical and electronic equipment (WEEE)
- Pravilnik o ograničavanju upotrebe određenih opasnih tvari u električnoj i elektronskoj opremi (RoHS) (Službeni list RS, broj 102/2012)
- Pravilnik o promjeni pravilnika o ograničavanju upotrebe određenih opasnih tvari u električnoj ili elektronskoj opremi (Službeni list RS, št. 20/2014) Directive 2011/65/EU on the restriction of the use of certain hazardous substances in electrical and electronic equipment

Okolišu štetne komponente i dijelove iz aparata je potrebno odstraniti na tome posebno namijenjena mjesta.



Oznaka na proizvodu ili na njegovoj ambalaži označava da po isteku njegovog životnog vijeka s njim nije dozvoljeno ravnati kao sa drugim kućanskim otpacima. Vaša dužnost je izrabljenu napravu predati na posebna skupna mjesta za izdvojeno prikupljanje otpada u okviru vaše

lokalne zajednice, odnosno zastupniku koji se bavi prikupljanjem otpadne EE opreme.

Izdvojeno odstranjivanje pojedinih dijelova EE opreme sprečava negativne posljedice zagađenja okoline i nantanka opasnosti po zdravlje do kojeg može doći zbog neodgovarajućeg odstranjivanja proizvoda. Pored toga takvo odstranjivanje omogućava ponovnu preradu materijala iz kojega je proizvod izrađen i na taj način energetsku i sirovinsku uštedu.

Za detaljnije informacije o sakupljanju, razvrstavanju, ponovnoj upotrebi i recikliranju tog proizvoda obratite se izvođaču koji se bavi preuzimanjem otpadne EE opreme ili trgovini u kojoj ste opremu kupili.

6. GARANCIJA

Valjanost garancije Statusove Gastro električne vakuumske pumpe BVP300 je dvije godine.

Obaveza vrijedi od dana kupovine i ne obuhvaća pravo na korištenje garancije u slučaju kvara uslijed nepoštivanja uputstava za upotrebu, održavanja i čišćenja, odnosno radi nepravilne upotrebe ili upotrebe za druge namjene od predviđenih. Za korištenje garancije morate obavezno priložiti račun, zato ga, molimo vas, pohranite.

Pojave li se pitanja u vezi djelovanja aparata, servisa, korištenja garancije ili komentari, kontaktirajte nas na:

STATUS izvorna kućna pomagala d.o.o. Karlovac
Smičiklasova 5c, 47000 Karlovac, Hrvatska
Servisni telefon: +385 (0)47 421 246
e-mail: info@status-trgovina.hr

Više informacija pronaći ćete i na internet stranici www.status-trgovina.hr.

7. DIJELOVI KOMPLETA

Komplet uključuje:

- 1 Gastro električnu vakuumsku pumpu BVP300
- 1 postaju za punjenje
- 1 uputstvo za upotrebu

