

STATUS HOMEVAC HV500 SET

APARAT ZA VAKUUMIRANJE IN VARJENJE S PRIPOMOČKI
ZA SHRANJEVANJE ŽIVIL

APARAT ZA VAKUUMIRANJE I VARENJE S POMAGALIMA
ZA POHRANJIVANJE NAMIRNICA

NAVODILA ZA UPORABO
UPUTSTVA ZA UPOTREBU



STATUS

izvirni pripomočki

STATUS HOMEVAC HV500 SET

APARAT ZA VAKUUMIRANJE IN VARJENJE S PRIPOMOČKI
ZA SHRANJEVANJE ŽIVIL

NAVODILA ZA UPORABO

Vse, kar potrebujete za kakovostno shranjevanje živil.



STATUS

izvirni pripomočki

1. VARNOSTNA NAVODILA IN RAZLAGA DELOVANJA APARATA

1.1. OBRATOVALNI POGOJI

Maksimalna temperatura okolice pri normalni uporabi je +40 °C, povprečje temperatur v času 24 ur pa ne sme presegati +35 °C. Najnižja dovoljena temperatura okolice je -5 °C.

Okoliški zrak mora biti čist, relativna vlažnost ne sme presegati 50% pri maksimalni temperaturi +40 °C. Višje relativne vlage so dovoljene pri nižji temperaturi okolice (npr. 90% pri +20 °C).

1.2. VARNOSTNA NAVODILA

- a.) Prostor, kjer bo aparat za vakuumiranje in varjenje postavljen, naj bo izbran skrbno. Delovna površina mora biti suha in normalno temperirana (ne vroča), ne sme biti v bližini toplotnega oddajnika (npr. grelne plošče) ali vodnega vira.
 - b.) Preverite mrežni kabel in vtičnico, še preden priključite aparat na električni tok.
 - c.) Aparat čistite le s suho ali minimalno navlaženo krpo.
 - d.) Med uporabo se nikoli ne dotikajte varilnega traku (št. 6 na sliki 1), lahko je vroč in se opečete.
 - e.) Aparat uporabljajte izključno za namene opisane v navodilih.
 - f.) Če je priključna vrstica poškodovana, jo mora v izogib nevarnosti zamenjati proizvajalec ali njegov serviser ali podobno usposobljena oseba.
 - g.) Aparat lahko uporabljajo otroci stari 8 let in starejši in osebe z zmanjšanimi fizičnimi, čutnimi ali mentalnimi sposobnostmi ali s pomanjkanjem izkušenj oz. znanja, če so pod nadzorom ali poučeni glede uporabe aparata na varen način in da razumejo možne nevarnosti.
 - h.) Otroci se ne smejo igrati z aparatom. Čiščenja in vzdrževanje aparata ne smejo izvajati otroci brez nadzora.
 - i.) Garancija izgubi veljavnost, če:
 - aparat poskuša popravljati nepooblaščen in nestrokovna oseba,
 - uporabljate aparat za druge namene, kot je predvideno,
 - ne upoštevate varnostnih predpisov in navodil za uporabo.
- Proizvajalec ne prevzema nobene odgovornosti za poškodbe, ki izhajajo iz nepravilne uporabe ali so posledica neupoštevanja navodil.

1.3. ČASOVNE OPREDELITVE DELOVANJA

Za pravilno delovanje aparata mora biti med posameznimi cikli varjenja ali vakuumiranja najmanj 120 sekund razmika.

1.4. VZDRŽEVANJE IN ČIŠČENJE

- a.) Pred čiščenjem izključite vtikač aparata iz omrežja.
- b.) Za čiščenje aparata uporabite mehko, suho ali navlaženo krpo. Ne uporabljajte gobic, hrapavih krp, sredstev za poliranje ali razkužil, ki lahko poškodujejo površino posameznih sestavnih delov. Nikoli ne potopite aparata v vodo ali pod tekočo vodo. Nikoli ne brizgajte čistilnih sredstev direktno po notranji niti zunanji strani aparata.
- c.) Pred uporabo mora biti aparat vedno popolnoma suh.
- d.) Varilni trak ima teflonsko prevleko. Morebitne ostanke vakuumske folije odstranite z mehko krpo.
- e.) Čiščenje teflonske prevleke je dovoljeno le, ko je aparat ohlajen. V nobenem primeru ne uporabljajte ostrih predmetov za odstranjevanje.
- f.) Ne zaklepajte pokrova, ko aparat ni v uporabi. Tako boste podaljšali življenjsko dobo tesnil.

1.5. OPIS IN RAZLAGA DELOVANJA APARATA

Vakuumski aparat HomeVac HV500 je gospodinjski aparat namenjen vakuumiranju in varjenju vrečk ter vakuumskih posod, natančneje dolgotrajnemu in kakovostnemu shranjevanju živil v vakuumu v vakuumske vrečke ali v vakuumske posode. Razvit in narejen v podjetju Status d.o.o. Metlika.

Največje prednosti shranjevanja v vakuumu so, da:

- ohrani vitamine, minerale ter hranljive snovi in aromo v živilih,
- ščiti živila pred širjenjem plesni in bakterij,
- podaljša obstojnost živil,
- preprečuje mešanje neprijetnih vonjav živil v hladilniku in zamrzovalniku.

Za podaljševanje svežine in obstojnosti živil uporabite tudi Statusove vakuumske posode, pokrove in vrč, ki jih vakuumirate z ročno ali električno vakuumsko črpalko. Vse omenjene pripomočke lahko vakuumirate tudi z vakuumskim aparatom HV500 s priloženim priključkom za vakuumiranje posod.

Omeniti velja tudi varčevanje denarja. Prihranite z nakupom večjih pakiranj živil, ki jih razdelite na manjše porcije in shranite v vakuumu za podaljšano obstojnost.

Serijska številka aparata se nahaja na tehnični nalepki posameznega aparata.

Prosimo, da pred prvo uporabo zelo natančno preberete navodila in jih upoštevate.

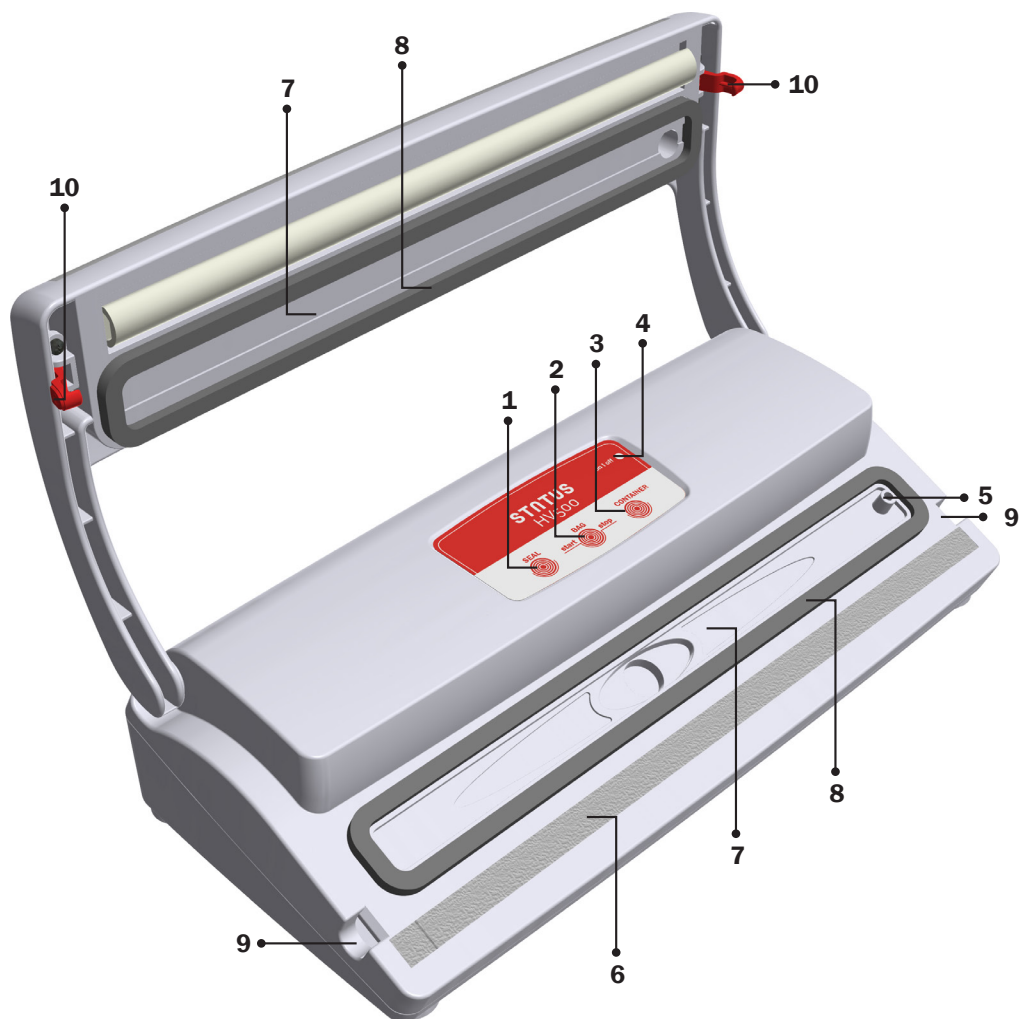
Če se pojavi kakršno koli vprašanje, mnenje ali komentar, nas pokličite ali nam pišite.

Za bolj nazorna navodila preglejte posnetek pravilne uporabe vakuumskega aparata na <https://www.status.si/baza-znanja>.

Na spletnem naslovu <https://www.status.si/baza-znanja/navodila-za-uporabo> so dostopna navodila za uporabo v elektronski obliki.

1.6. SESTAVNI DELI IN FUNKCIJSKE TIPKE

Na sliki 1 je predstavljen vakuumski aparat. Pri razlagi postopkov delovanja v nadaljevanju so navedene številke enako kot na sliki.



Slika 1: Status HomeVac HV500 z označenimi sestavnimi deli.

1.	Varjenje Tipka za začetek procesa varjenja (brez vakuuiranja). Uporabite, ko želite narediti vrečko iz folije v roli.
2.	Vakuuiranje vrečk Tipka za sprožitev postopka vakuuiranja in varjenja. Vrečka bo najprej vakuuirana in nato samodejno zavarjena. Start/Stop Tipka za začetek in konec ročnega vakuuiranja živil (za živila, ki so občutljiva na pritisk ali vsebujejo večjo količino vode).
3.	Vakuuiranje posod Tipka za vakuuiranje posod s pomočjo nastavka in cevke. Postopek vakuuiranja se samodejno prekine, ko je dosežen prednastavljen podtlak.
4.	Vklop/ izklop Ko aparat priklopimo, se lučka prižge. Ko aparat vari, luč sveti dvakrat bolj.
5.	Priključek za cevko Za vakuuiranje vakuuirskih posod.
6.	Varilni trak (prekrit s teflonsko folijo)
7.	Vakuuirski prostor Da bi zavakuuirali živilo, mora biti vrečka v vakuuirskem prostoru znotraj tesnil.
8.	Vakuuirska tesnila
9.	Prostor za zaklopko
10.	Zaklopka za zaklepanje aparata (pri ročnem vakuuiranju ali transportu)

1.7. TEHNIČNI PODATKI

Mere	dolžina: 340 mm širina: 170 mm višina: 90 mm
Maks. širina vrečke	280 mm
Teža	približno 2,8 kg
Material	ABS plastika (zunanje ohišje)
Črpalka	enobatna črpalka (samomazalna - vzdrževanje ni potrebno)
Vakuuirska moč	-750 mbar
Motor	230 V ~, 50 Hz Avtomatski izklop v primeru pregrevanja.
Obrati	2900 obratov/min
Transformator	220 V ~, 50 Hz/24 V ~ 0,8 A /12 V ~ 0,4 A
Črpalni volumen	14 litrov/min
Krmiljenje	elektronsko
Nazivna moč in napetost aparata	200 W, 230 V ~

2. UPORABA

2.1. SPLOŠNI NAPOTKI

- a.) Pri jemanju aparata iz embalaže preverite, če ima vse sestavne dele in če je stanje aparata ter pripadajočih delov neoporečno. Posebej bodite pozorni, da drobcji stiropora ne ostanejo v vakuumskem prostoru (oznaka 7 na sliki 1).
- b.) **Pred prvo uporabo obvezno preberite navodila za uporabo.**
- c.) Aparat postavite na ravno, gladko površino, kjer bo dovolj prostora za vlaganje živil v vrečke.

2.2. NAVODILA ZA UPORABO

Ko ste se seznanili s splošnimi in varnostnimi navodili, lahko začnete uporabljati aparat po naslednjih navodilih:

2.2.1. APARAT AKTIVIRATE, KO GA VKLJUČITE V ELEKTRIKO

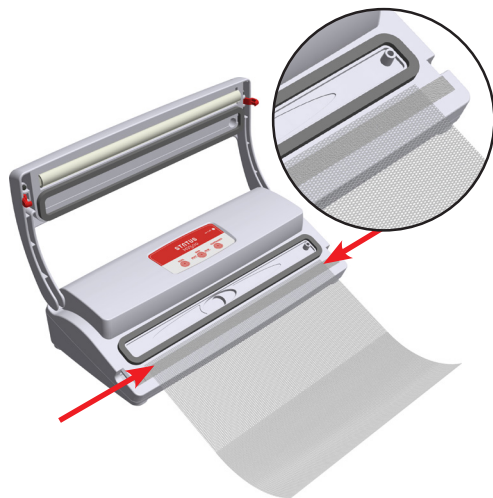
Pred vsako uporabo ogrejte aparat, tako da zaprete pokrov, pritisnete tipko varjenja (oznaka 1 na sliki 1) in pritisnete pokrov na označeno mesto. S tem postopkom ogrejte varilni trak.

Če shranjujete v že narejeno vrečko, preskočite točko 2.2.2. in nadaljujte pri točki 2.2.3..

2.2.2. IZ FOLIJE V ROLI NAREDITE VREČKO

- a.) Določite dolžino folije, ki jo potrebujete. Vrečka je primerne dolžine, ko k dolžini živila, ki ga želite zavakuimirati, dodate še 5 centimetrov. Če želite vrečko ponovno uporabiti morate za vsako nadaljnjo uporabo, torej varjenje, upoštevati še dodatnih 2,5 centimetrov.
- b.) Folijo odrežite s priloženim nožem.
- c.) Folijo položite na varilni trak do črnega tesnila. Pazite, da bo rob folije gladek (brez gub) in brez zavihkov (glej sliko 2 spodaj).
- d.) Zaprite pokrov.
- e.) Pritisnite tipko **Varjenje** (oznaka 1 na sliki 1) in takoj zatem na označeno mesto na pokrovu aparata ter zadržite za nekaj sekund. Pokrov se samodejno prisesa na aparat in zavari vrečko. Če se ne prisesa, ponovite postopek in pritisnite močneje. V času varjenja kontrolna lučka sveti s polno močjo.

- f.) Po končanem postopku varjenja se pokrov aparata rahlo privzdigne. Pokrov odprite do konca in preverite varilni rob, ki mora biti po celi širini gladek in enakomeren, ne sme biti naguban.



Slika 2: Pri varjenju mora biti vrečka na varilnem traku - nameščena naj bo do črnega tesnila kot prikazujeta puščici (in ne čez).

OPOZORILO: Pri novem ali pri dolgo neuporabljenem aparatu lahko tesnila postanejo toga (oba črna in varilno tesnilo). Enako se zgodi, če je aparat shranjen na nižjih temperaturah od sobne. Zato priporočamo, da pri izdelavi in vakuumiranju vrečk z obema rokama pritisnete na pokrov aparata ali pa aparat zaklenete in pritisnete pokrov z eno roko po sredini. Pritisk naj bo odločen!

2.2.3. KO JE VREČKA NAREJENA, VANJO VSTAVITE ŽIVILO IN ZAVAKUUMIRAJTE

Vrečka mora biti vedno vsaj 5 centimetrov daljša kot prostor, ki ga zavzame živilo, ki ga bomo zavakuumirali.

- Živila, ki jih želite vakuumirati, vstavite v vrečko.
- Bodite pozorni, da so notranji robovi folije čisti, suhi in brez ostankov hrane.*
- Napolnjeno vrečko položite na delovno površino pred aparatom in jo potegnite do sredine vakuumskega kanala (med črna tesnila – glej sliko 3 spodaj).



Slika 3: Pri vakuumiranju mora biti vrečka nameščena med črna tesnila.

- Pazite, da vrečka ni nagubana (ravna mora biti na varilnem traku in v vakuumskem prostoru).
- Zaprte pokrov, pritisnite na označeno mesto in zadržite.
- Pritisnite tipko Vakuumiranje vrečke (oznaka 2 na sliki 1). Pokrov zadržite, dokler kontrolna lučka ne zasveti s polno močjo. Vrečka bo samodejno zavakuumirana in zavarjena. Med tem procesom ostane pokrov prisenan na aparat zaradi vakuuma. Če se dvigne, ga ponovno pritisnite in zadržite.
- Po končanem postopku počakajte, da pokrov popusti in preverite zavakuumirano vrečko – zavarjeni rob mora biti gladek in čist.

***PRIPOROČILO:** Pri vakuumiranju mastnih suhome-snih izdelkov (predvsem slanine) priporočamo, da robove vrečke najprej zavihate navzven, položite živilo v vrečko in nato robove spet zavihate nazaj. Tako se robovi ne bodo zamastili.

OPOZORILO: Če opazite, da začne aparat med vakuumiranjem iz živila vleči tekočino, postopek vakuumiranja prekinite s tipko Stop (na sliki 1 označeno z 2).

2.2.4. VAKUUMIRANJE MEHKIH IN VLAŽNIH ŽIVIL (FUNKCIJA ROČNEGA VAKUUMIRANJA)

Živila, ki so občutljiva na pritisk ter živila, ki vsebujejo veliko vlage (sveže sadje, solate, kruh, peciva), shranjujemo z manjšim vakuomom (od 0 do -300 mbar).

Ročno vakuumiranje pomeni, da lahko proces izsesavanja zraka prekinete, ko ocenite, da je iz vrečke izsesanega dovolj zraka.

- Živilo, ki ga želite zavakuumirati, vstavite v vrečko.
- Notranji rob vrečke na mestu varjenja mora biti čist, suh in brez ostankov hrane.
- Vrečko z živilom vstavite v sredino vakuumskega kanala – med črna tesnila (oznaka 7 na sliki 1).
- Vrečka mora biti popolnoma poravnana na varilnem traku.
- Zaprte pokrov in ga zaklenite s stranskimi zaklopkami (na sliki 1 označeno z 9 in 10). Zaklenete ga tako, da pritisnete na rob pokrova in zaklopko potisnete vodoravno navznoter v prostor pripravljen zanj (glej spodnje slike).



Slika 4: Vakuumski aparat zaklenete tako, da pritisnete na rob pokrova aparata (tam, kjer prikazuje slika) in zaklopko potisnete navznoter. Vsako stran posamezno ali obe hkrati.

- Pritisnite pokrov in aktivirajte tipko **Start/Vakuumiranje vrečke** (oznaka 2 na sliki 1). Pokrov držite pritisnjen nekaj sekund.
- Ko ocenite, da je izsesanega dovolj zraka (pri optimalni količini), pritisnite isto tipko za **Stop** (oznaka 2 na sliki 1). Črpalka se v tem trenutku ustavi in začne se varjenje.
- V času, ko aparat vari, kontrolna lučka Vklp/Izklop sveti s polno močjo.

- i.) Odklenite aparat: pritisnite na rob pokrova in zaklopka se odpre. Lahko pritisnete na oba robova naenkrat ali vsakega posebej.
- j.) Preverite zavarjeni rob – če ni čist in enakomeren, ponovite varjenje samo na robu vrečke (kot pri postopku izdelave vrečke iz role). Priporočamo, da pri ročnem vakuuiranju to vedno naredite.

Več nasvetov o vakuuiranju različnih živil najdete v poglavju 3.



Slika 5: Prikaz odklenjenega vakuumskega aparata (zaklopka je odprta).



Slika 6: Prikaz zaklenjenega vakuumskega aparata (zaklopka je potisnjena navznoter).

2.2.5. VAKUUMIRANJE VAKUUMSKIH POSOD IN POKROVOV

Osnovna oprema HomeVac-a vključuje tudi cevko s priključkom za vakuuiranje Statusovih vakuumskih posod in pokrovov.

- a.) Odprtino cevi nastavite na priključek, ki se nahaja na desni strani vakuumskega kanala.
- b.) Cev s priključkom potisnite na ventil izbrane vakuumske posode (ventil je okrogli del na sredini pokrova).
- c.) Aktivirajte tipko **Vakuuiranje posod** (na sliki 1 označeno s 3) in posoda se vakuuira. Ko je dosežen prednastavljen podtlak, se proces vakuuiranja samodejno ustavi.

Če v vakuumskih posodah vakuuirate tekoča živila (juhe, omake, ipd.) naj te ne segajo do vrha posode. Med juho in pokrovom naj bo vsaj 1,5 cm razmika.



Slika 7: Prikaz vakuuiranja vakuumskih posod.

2.2.6. ODPRAVLJANJE TEŽAV: STE VAKUUMIRALI ŽIVILO, KI VSEBUJE VELIKO KOLIČINO VODE?

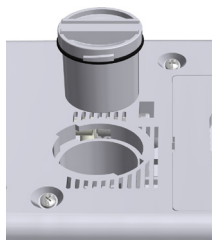
Aparat ima preventivni zbirnik tekočine, ki omogoča zbiranje manjše količine tekočine. S tem se prepreči hujše okvare motorja. Zbirnik po potrebi izpraznite.

Funkcija posodice na spodnjem delu aparata je zbiranje morebitno zavakuuirane tekočine iz živil. Najdete jo na spodnjem delu aparata – prozorni okrogli del.

Če je potrebno tekočino izprazniti, je postopek sledeči:

- a.) Aparat izključite iz elektrike.
- b.) Posodico odstranite tako, da jo zasukate v levo stran in potegnite.
- c.) Tekočino iztočite, očistite zbirnik in obvezno temeljito očistite filter (temna gobica) ter ga posušite.
- d.) Zbirno posodico vstavite nazaj v aparat in jo obvezno zasukajte do konca v desno.

OPOZORILO: Zbirnik je le preventivna zaščita za manjše količine tekočine (nekaj kapljic). Če je tekočine več (do 1 dcl), nemudoma izključite aparat in kontaktirajte servis.



Slika 8: Zbirnik morebitne tekočine.

3. PRAKTIČNI NASVETI ZA VAKUUMIRANJE

Shranjevanje v vakuumu ni zamenjava za zamrzovanje, gretje ali konzerviranje. Živila morajo biti kljub vakuumskemu shranjevanju shranjena v hladilniku ali zamrzovalniku. Izjema so suhomesni izdelki in suho sadje, za katere zadostuje shranjevanje v hladni kleti.

Juhe, omake in tekočine: Če jih želite shraniti v vrečki, jih prej obvezno zamrznite ali pa jih raje shranite v Statusovih vakuumskih posodah.

Kuhano in surovo meso (svinjina, govedina, perutnina) ter ribe: Za najboljše rezultate svetujemo, da meso in ribe pred vakuumiranjem za nekaj ur shranite v zamrzovalniku. Slednje pomaga obdržati sok in obliko ter zagotavlja boljše varjenje.

Če predzamrzovanje ni mogoče, postavite med meso in vrh vrečke papirnato brisačo. Pazite le, da brisača ni na mestu varjenja. Brisača bo med procesom vakuumiranja posrkala morebitno vlago in sokove.

Opozorilo: Govedina je lahko po vakuumiranju zaradi odstranjenega kisika videti temnejša, ampak to ne vpliva na njeno kakovost.

Zelenjava: Zelenjavo je priporočljivo pred zamrzovanjem blanširati, saj blanširanje ustavi encime ter varuje pred izgubo okusa, barve in spremembo struktur tkiva. Čas blanširanja se razlikuje – za špinačo, blitvo ali fižol je dovolj 1 - 2 minuti, za narezane bučke, brokoli in ostalo razvejano zelenjavo 3 - 4 minute ter za korenje 5 minut. Po blanširanju potopite zelenjavo v hladno vodo, da se proces kuhanja ustavi. Pred vakuumiranjem jo posušite na papirnati brisači.

Za nekajdnevno shranjevanje listnate zelenjave (npr. zelene solate) priporočamo vakuumske posode z odcejalniki. Solata ostane v hladilniku sveža in hrustljava do 2 tedna.

Zelišča: Zelišča z visokim deležem eteričnih olj, kot so žajbelj, timijan, rožmarin in meta, niso primerna za zamrzovanje, ampak le za sušenje. Bazilika, pehtran, koper, peteršilj in drobnjak se ne sušijo, ampak zamrzujejo, ker v nasprotnem izgubijo preveč okusa.

Gobice, surovi česen in surov krompir: Priporočamo ročno - pulzno vakuumiranje. Za pravilno pripravo gob (ali je potrebno blanširanje) preberite navodila v gobarskih knjigah. Gobe očistite na suho in narežite ter shranite v porcijah za enkratno uporabo. Razen lisičk, jurčkov in šampinjonov je večino ostalih gob potrebno blanširati. Svetujemo, da gobe pred vakuumiranjem za kakšno uro zamrznete.

Gob pred pripravo ne odtalite, ampak jih še zamrznjene dodajte v vrelo, slano vodo oz. neposredno v omake ali juhe.

Kava: Če želite kavo ali druga mleta živila pravilno vakuumsko shraniti, jih položite v vakuumske vrečke v originalni embalaži. Če nimate originalne embalaže, lahko uporabite katero koli drugo vrečko, ki jo vstavite v Statusovo vakuumsko vrečko. Na ta način preprečite izsesavanje zrn.

Odmrzovanje vakuumsko pakiranih živil: Živila vedno odmrzujte v hladilniku, saj to ohrani njihovo neoporečnost.

4. KORISTNI NASVETI

4.1. KAJ JE VAKUUM?

Kisik na živilih sproži neželene kemijske reakcije, katerih posledice so žltavost, sprememba barve, plesen in bakterijske tvorbe ter izguba okusa, vitaminov in

arome. Shranjevanje živil v vakuumu tovrstne neželene posledice upočasni in omogoča podaljševanje roka trajanja ter ohranjanje kakovosti.

4.2. KAJ JE OŽIGA ZARADI ZAMRZNITVE?

Znaki ožiga so žltavost mesa, pustost zelenjave, sadje brez svojstvenega okusa. Nastane, ko je embalaža prepustna za zrak (npr. navadne, enoslojne PE vrečke) in zamrznjena hrana pride v stik s kisikom. Posledično pride do izhlapevanja tekočine iz živil in površina zamrznjenih živil se izsuši. Skozi nastale porozne razpo-

ke prodre kisik in sproži oksidacijo. Posledica je izguba arome in svežega okusa. Sadje in zelenjava izgubita vitamine. Mastni deli mesa pa imajo že po kratkem času žaltav okus. Meso vsebuje velik delež tekočine, zato so negativne posledice ožiga še posebej dobro vidne. Spoznate ga po belih do sivo-rjavih lisah.

4.3. GLOBINSKO ZAMRZNJENO ALI OHLAJENO

Prednost globinskega zamrzovanja je, da živila med shranjevanjem v zamrzovalniku ohranijo svoje bistvo - vitamine, minerale in okus. Poleg tega se struktura surovih živil pri temperaturah med $-30\text{ }^{\circ}\text{C}$ in $-40\text{ }^{\circ}\text{C}$ spremeni le v minimalnem obsegu. Živila naj bi se zamrznila čim hitreje.

Razlog: Pri počasnem postopku zamrzovanja se na živilih tvorijo veliki ledeni kristali, ki prerastejo celice živil in povzročijo škodo na strukturi celic. Pri hitrem postopku zamrzovanja se tvorijo majhni ledeni kristali, ki tkivo živil manj poškodujejo. Priporočljivo je, da so proizvo-

di zamrznjeni pri konstantni temperaturi (maksimalno $-18\text{ }^{\circ}\text{C}$). Za zamrzovanje uporabite le živila najboljše kakovosti. Pri nekaterih živilih je potrebno predhodno blanširanje, da se pri zamrzovanju oz. globinskem hlajenju ne tvorijo neželene spremembe npr. aktiviranje encimov. Živila, ki jih blanširate ali na drug način toplotno obdelate, morate pred zamrzovanjem obvezno ohladiti. Za shranjevanje sadja kot dodatek uporabite sladkor, saj tako izboljšate obstojnost arom in barv. V zamrzovalno skrinjo zložite živila, kolikor se da na tesno, ostalo pa shranjujte v hladilniku.

4.4. ODMRZOVANJE IN PONOVO ZAMRZOVANJE

Odmrzovanje naj bo počasno (najbolj primerno je v hladilniku) in naravno, ne »nasilno« (npr. z vrečko v vroči vodi ali mikrovalovni pečici). Posebej pozorni bodite pri odmrzovanju perutnine. Ko so živila enkrat odmrznjena, jih ne zamrzujte ponovno. Pri ponovnem

zamrzovanju nastanejo mehanske poškodbe in poveča se možnost pokvarljivosti. Razgradijo se okus, barva in aroma. Mikroorganizmi (bakterije, plesen) se veliko hitreje razširijo. Ponovno zamrzovanje ne omogoča uničevanja teh posledic.

4.5. KUHANJE SOUS VIDE

Kuhanje Sous Vide je tehnika kuhanja, pri katerem se hrana kuha v vakuumsko zaprtih vrečkah, potopljenih v vročo vodo. Tehnika Sous Vide omogoča vrhunski okus hrane v domači kuhinji, pri katerem živila optimalno zadržijo svoj naravni okus, barvo in teksturo.

Najboljše vrečke za Sous Vide kuhanje so tiste, ki imajo

idealno kombinacijo materialov (neprepusten poliamid in za stik s hrano primeren polietilen) ter kjer je debelina uporabljenih materialov idealna. Statusove vakuumске vrečke izpolnjujejo oba pogoja.

Živila za Sous Vide kuhanje lahko začinite že pred zamrzovanjem.

4.6. JADRANJE, KAMPIRANJE IN PIKNIKI

Vakuumsko shranjevanje je primerno tudi za piknike, plovila in kampiranja. Živila, oprema in dokumenti ostanejo suhi in zaščiteni. Vakuumsko lahko shranite tudi baterije, mobilne telefone in fotoaparate.

Vakuumsko shranjevanje preprečuje mešanje vonjav in upočasni pokvarljivost zaradi vlage, kar je še posebej pomembno v majhnih prostorih.

5. ZAKAJ SO STATUSOVE VREČKE MED NAJBOLJŠIMI NA SVETU?

Statusove vakuumske vrečke, ki jih lahko dokupite na www.status.si, so neprepustne, dvoslojne, živilsko neoporečne, nevtralne na okus in vonj, primerne za večkratno uporabo, brez vsebnosti BPA in primerne za Sous Vide kuhanje.

Živilo, shranjeno v Statusovi vakuumski vrečki, bo ostalo nespremenjeno tudi dlje kot pol leta po shranjevanju. Kakovost vakuumskih vrečk in folije v roli določajo debelina vrečke, kombinacija materialov in višina narebrenega profila.

Debelina vrečke Statusove vrečke so sestavljene iz 100 μm gladke folije in 120 μm narebrene folije. Narebren profil v cikcak vzorcu omogoča, da je zrak iz vrečke odstranjen bolj učinkovito.

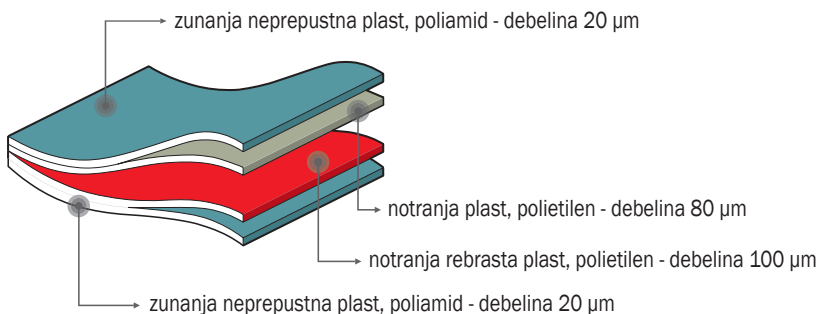
Kombinacija materialov Statusove vrečke so iz poliamida (PA) in polietilena (PE), ki imata vsak svojo funkcijo

pri kakovostnem vakuumiranju. Poliamid v zunanjih plasteh zagotavlja neprepustnost kisika, kar zagotavlja kakovostno shranjena živila. V primerjavi s konkurenčnimi znamkami imajo Statusove vrečke najdebelejšo plast poliamida PA (20 oz. 30 μm), kar zagotavlja visoko kakovost shranjenih živil.

Višina narebrenega profila pri Statusovih vrečkah je vsaj 0,2 mm, kar zagotavlja enako kakovostno vakuumiranje skozi vse cikle. Pri tanjših vrečkah se pogosto zgodi, da so začetni ciklusi zadovoljivi, kasneje pa jih tudi kakovostni aparati ne morejo zavakuimirati.

Statusove vakuumske vrečke in folija v roli so primerne za uporabo z vsemi blagovnimi znamkami vakuumskih aparatov.

SESTAVA VREČKE



FOLIJE V ROLI IN VREČKE ZA VAKUUMIRANJE

Folja v roli	štiriplastna folija (PA/PE) <ul style="list-style-type: none">• dolžina 3000 mm x širina 200 mm, 4-delni set• dolžina 3000 mm x širina 280 mm, 3-delni set• dolžina 3000 mm x širina 120 mm (za salame), 5-delni set• dolžina 3000 mm x širina 350 mm, 3-delni set (samo za Provac 360)
Vrečke	štiriplastna folija (PA/PE) <ul style="list-style-type: none">• dolžina 280 mm x širina 200 mm, 40-delni in 100-delni set• dolžina 360 mm x širina 280 mm, 25-delni in 100-delni set• dolžina 550 mm x širina 120 mm (za salame), 30-delni in 100-delni set• dolžina 400 mm x širina 350 mm, 25-delni in 100-delni set (samo za Provac 360)
Debelina folije	100 µm (gladek, nepregan del) / 120 µm (narebren, pregan del folije)
Kvaliteta folije	neprepustna, dvoslojna, živilsko neoporečna, nevtralna na okus in vonj, primerna za večkratno uporabo, primerna za mikrovalovno pečico in Sous Vide kuhanje

6. PRIMERJALNE TABELE SHRANJEVANJA ŽIVIL

Po podatkih razvojnega oddelka podjetja Status.

6.1. SHRANJEVANJE ŽIVIL V HLADILNIKU

Vrsta živil	Shranjevanje brez vakuuma	Vakuumsko shranjevanje v vakuumskih posodah
Kuhana živila	2 dni	10 dni
Sveže meso	2 dni	6 dni
Sveža perutnina	2 dni	6 dni
Kuhano meso	4-5 dni	8-10 dni
Sveže ribe	2 dni	4-5 dni
Narezek	3 dni	6-8 dni
Prekajane klobase	90 dni	365 dni
Trdi siri	10-12 dni	25-35 dni
Mehki siri	5-7 dni	13-15 dni
Sveža zelenjava	5 dni	18-20 dni
Sveža zelišča	2-3 dni	7-14 dni
Oprana solata	3 dni	6-8 dni
Sveže sadje	3-7 dni	8-20 dni
Sladice	5 dni	10-15 dni

Nasvet: Živila pred vakuumiranjem primerno ohladite.

6.2. SHRANJEVANJE ŽIVIL V ZAMRZOVALNI SKRINJI

Vrsta živil	Shranjevanje brez vakuuma	Vakuumsko shranjevanje v vakuumskih vrečkah
Sveže meso	6 mesecev	18 mesecev
Mleto meso	4 mesece	12 mesecev
Perutnina	6 mesecev	18 mesecev
Ribe	6 mesecev	18 mesecev
Sveža zelenjava	8 mesecev	24 mesecev
Gobe	8 mesecev	24 mesecev
Zelišča	3-4 mesece	8-12 mesecev
Sadje	6-10 mesecev	18-30 mesecev
Narezek	2 meseca	4-6 mesecev
Pekarski proizvodi	6-12 mesecev	18 mesecev
Kava v zrnu	6-9 mesecev	18-27 mesecev
Mleta kava	6 mesecev	12-34 mesecev
Kruh/žemlje	6-12 mesecev	18-36 mesecev

V preglednicama je naveden le približen rok trajanja, ker je ta odvisen od začetnega stanja (svežine) in načina priprave živil. Izhajamo iz shranjevanja živil na temperaturi +3 °C / +5 °C v hladilniku in -18 °C v zamrzovalniku.

7. NASVETI PRI MOTNJAH DELOVANJA

MOTNJE PRI DELOVANJU:	POMOČ:
HomeVac ne reagira na aktiviranje tipk.	<ul style="list-style-type: none"> • Prepričajte se, da je aparat priključen v omrežje. • Preverite, če je električni kabel nepoškodovan in če je vtičač v vtičnici. • Preverite, če se zahtevana napetost (navedena je na tehnični nalepki spodaj) ujema z napetostjo vašega omrežja. Preverite napetost omrežja s preizkuševalcem toka ali priključite na isto vtičnico drugi električni aparat. • Preverite, če se je aparat izklopil zaradi ohladiitve, če dolgo ni bil uporabljan.
Vrečke niso do konca zavakuimirane.	<ul style="list-style-type: none"> • Prepričajte se, da je bila vrečka pri vakuumiranju v sredini vakuumskega kanala. • Poskrbite, da zadosti pritisnete na pokrov aparata med procesom vakuumiranja. Če lahko pokrov med vakuumiranjem odprete, potem pritisk ni dovolj močan in morate postopek ponoviti. • Preverite, če je vrečka neoporečna – da ni preluknjana, raztrgana ali kakorkoli drugače poškodovana. Test: Zavarite vrečko in jo potopite v vodo. Na poškodovanih mestih se bodo pojavili mehurčki zraka. • Preverite, če je zavarjeni rob vrečk, ki ste jih sami izdelali iz role, pravičen.
Vrečka izgublja vakuum.	<ul style="list-style-type: none"> • Preverite rob vrečke - ne sme biti naguban, masten niti vlažen in z ostanki hrane. Odprite vrečko, jo očistite in jo ponovno zavarite. • Preverite celotno vrečko. Živila z ostrim robom (npr. kosti) obložite s papirnatiimi brisačami še pred varjenjem.
Aparat je posrkal tekočino.	<ul style="list-style-type: none"> • Nemudoma ustavite proces vakuumiranja s tipko Stop. Preverite zbirnik tekočine na spodnjem delu aparata in ga po potrebi izpraznite po postopku, opisanem v točki 2.2.6.
Vrečka se topi ali se ne da zavariti v celoti.	<ul style="list-style-type: none"> • Preverite, kakšna je debelina vaše vakuumske vrečke. Svetujemo, da uporabljate vakuumske vrečke, debeline najmanj 100 µm (gladek, nepregan del) in 120 µm (narebren, pregan del folije) oz. debelina pregane folije mora biti obvezno nad 0,2 mm. • Preverite, če je notranja stran vrečke, kjer želite variti, čista in ne mastna, mokra ali vlažna.
Posode ne držijo vakuumu.	<ul style="list-style-type: none"> • Preverite, če je cevka s priključkom za vakuumiranje posod pravilno pritrjena (slika 7). • Prepričajte se o pravilni legi in stanju tesnila posode. • Preverite, če je ventil posode čist in suh. Po potrebi ga ponovno razstavite, očistite in zopet vstavite.
Aparat vrečko nekajkrat (do 5-krat) zavari, nato več ne doseže primerneega vakuumu.	<ul style="list-style-type: none"> • Svetujemo, da za vakuumiranje uporabljate vakuumske vrečke debeline vsaj 100/120 µm. Na trgu jih je kar precej, vendar vedno preverite kakovost. Če debeline zelene vrečke ne morete ugotoviti, svetujemo, da uporabljate originalne Statusove vrečke in folije v roli, ki ustrezajo navedenim zahtevam.

8. GARANCIJA

Za Statusov vakuumski aparat STATUS HomeVac HV500 zagotavljamo garancijo za **dve leti**. Za uveljavljanje garancije je potrebno obvezno priložiti račun. Zato račun, prosimo, shranite.

Obveza velja od dneva nakupa in ne pokriva pravice do uveljavljanja garancije, če pride do okvar zaradi neupoštevanja navodil uporabe, nege in čiščenja oz. zaradi nepravilne uporabe ali uporabe za druge namene, kot je predvideno.

Če se pojavijo kakršna koli vprašanja glede delovanja aparata, servisa, uveljavljanja garancije ali komentarji, nas, prosimo, kontaktirajte na:

STATUS d.o.o. Metlika

Ulica Belokranjskega odreda 19, 8330 Metlika

Servisni telefon: **07/36 91 228** in **080 18 38**

e-mail: **info@status.si**

Več informacij najdete tudi na spletni strani

www.status.si.

9. EU IZJAVA O SKLADNOSTI

a.) Pravilnik o omogočanju dostopnosti električne opreme na trgu, ki je načrtovana za uporabo znotraj določenih napetostnih mej:

(Uradni list RS, št. 39/2016)

Direktiva o harmonizaciji zakonodaj držav članic v zvezi z omogočanjem dostopnosti na trgu električne opreme, ki je načrtovana za uporabo znotraj določenih napetostnih mej:

LVD DIREKTIVA 2014/35/EU EVROPSKEGA PARLAMENTA IN SVETA

b.) Pravilnik o elektromagnetni združljivosti:

(Uradni list RS, št. 39/2016 in 9/2020)

Direktiva o harmonizaciji zakonodaj držav članic v zvezi z elektromagnetno združljivostjo:

EMC DIREKTIVA 2014/30/EU EVROPSKEGA PARLAMENTA IN SVETA

EU izjava skladnosti zagotavlja, da je naprava varna, da je bila pregledana in preizkušena ter ustreza vsem zahtevam, ki so navedene v veljavnih standardih, direktivah in predpisih.

EU izjava o skladnosti z oznako CE se nahaja pri prodajalcu in se lahko zagotovi na zahtevo stranke.



10. INFORMACIJA ZA PRAVILNO ODSTRANJEVANJE IZDELKA V SKLADU Z OEE0

Po poteku življenjske dobe je potrebno opremo ali dele naprave odstraniti iz uporabe. Odslužene dele se odvrže na deponijo za industrijske odpadke v skladu z veljavnimi predpisi:

- Uredba o odpadni električni in elektronski opremi (OEE0)
(Uradni list RS, št. 55/15)
Direktiva 2012/19/EU Evropskega parlamenta in sveta o odpadni električni in elektronski opremi (OEE0)
- Pravilnik o omejevanju uporabe določenih nevarnih snovi v električni in elektronski opremi (RoHS)
(Uradni list RS, št. 102/12)
- Pravilnik o spremembi pravilnika o omejevanju uporabe določenih nevarnih snovi v električni ali elektronski opremi
(Uradni list RS, št. 20/14)
Direktiva 2011/65/EU Evropskega parlamenta in sveta o omejevanju uporabe nekaterih nevarnih snovi v električni in elektronski opremi



Oznaka na izdelku ali na njegovi embalaži označuje, da po koncu njegove življenjske dobe z njim ni dovoljeno ravnati kot z drugimi gospodinjstskimi odpadki. Vaša dolžnost je, da izrabljeno napravo predate v odstranjevanje na posebna zbirna mesta za ločeno zbiran-

je odpadkov v okviru vaše lokalne skupnosti oziroma zastopniku, ki opravlja dejavnost prevzemanja odpadne EE opreme.

Ločeno odstranjevanje posameznih delov EE opreme preprečuje negativne posledice onesnaževanja okolja in nastajanja nevarnosti za zdravje, do katere lahko pride zaradi neustreznega odstranjevanja izdelka, poleg tega pa omogoča ponovno predelavo materiala, iz katerega je slednji izdelan in s tem prihranek energije in surovin.

Za podrobnejše informacije o zbiranju, razvrščanju, ponovni uporabi in recikliranju tega izdelka se obrnite na izvajalca, ki opravlja dejavnost prevzemanja odpadne EE opreme ali na trgovino, kjer ste opremo kupili.

Odpadna električna in elektronska oprema (OEE0) je zaradi svoje sestave in vsebnosti nevarnih sestavin posebna vrsta odpadkov, zato jo je potrebno ločevati od ostalih odpadkov ter ustrezno obdelati in predelati. V ta namen vas obveščamo, da lahko vašo odsluženo električno in elektronsko opremo brezplačno oddate v zbiralnico družbe ZEOS d. o. o., ki v našem imenu zagotavlja ustrezno ravnanje z OEE0. Vam najbližjo in najustreznejšo lokacijo oddaje OEE0 ter ostale informacije lahko najdete na povezavi www.zeos.si.

Datum izdelave aparata Status HV500 je odtisnjen na garancijskem listu, ki ste ga dobili ob nakupu.

11. HOMEVAC HV500 SET PRIPOMOČKOV ZA SHRANJEVANJE ŽIVIL

- **1 pravokotna vakuumska posoda, 0,5 l** (za shranjevanje sladkorja, kave, soli, začimb, čajev, sladkarij, manjših kosov sira in ostalih živil)
- **1 pravokotna vakuumska posoda, 2 l** (za shranjevanje sadja, zelenjave, rezin kruha, peciva, ostankov kosila ipd.)
- **1 univerzalni vakuumski pokrov premera 13 cm** (za shranjevanje živil v njihovi originalni embalaži ali v vaših posodah, premera med 6 in 12 cm)
- **1 Power Seal zapiralo dolžine 22 cm** (za neprepušno zapiranje plastičnih vrečk s hrano)
- **1 ročna vakuumska črpalka** (črpalka je nujna za ustvarjanje vakuma v vseh Statusovih vakuumskih pripomočkih. Kompatibilna je z vsemi Statusovimi pripomočki.)

11.1. NAVODILA ZA UPORABO

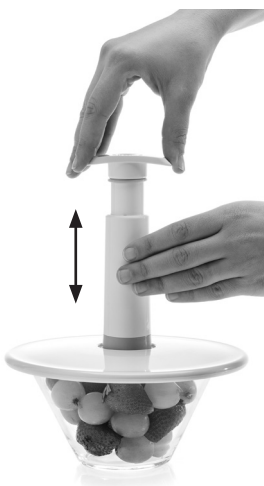
11.1.1. VAKUUMIRANJE VAKUUMSKIH POSOD IN UNIVERZALNIH VAKUUMSKIH POKROVOV Z ROČNO VAKUUMSKO ČRPALKO

Pred uporabo preverite, ali so pokrov, posoda in tesnila popolnoma čisti in suhi.

a.) Posodo napolnite največ 1,5 cm do zgornjega roba. Robovi posode, tesnila in ventilček mora biti popolnoma čisti. Še posebej je to pomembno pri živilih v prahu.

b.) Posodo zaprite s pokrovom in ročki preklopite navzdol. Če uporabljate univerzalni vakuumski pokrov, ga na posodo položite tako, da tesnila pokrivajo rob posode. Črpalko položite okrog ventilčka na sredini pokrova.

c.) Z večkratnim vlečenjem in potiskanjem črpalke izčrpajte zrak iz posode, dokler ne začutite občutnega upora.



d.) Posodo odprete tako, da s prstom odklonite ventila na pokrovu v poljubno smer dokler slišite šum zraka. Ročki preklopite navzgor in odstranite pokrov s posode.

Vakuumske posode iz serije Timer imajo na pokrovu koledar. Namenjen je označevanju datuma shranjevanja ali roka uporabe posameznih živil (še posebej, ko shranjujete občutljiva živila, npr. mozzarella, salamo).

11.1.2. ZAPIRALO POWER SEAL

a.) Rob vrečke ovijte okrog belega tulca.

b.) Rdeči kanal namestite nad beli tulec in ju potisnite skupaj.

c.) Vrečka je zdaj hermetično zaprta.



11.2. VZDRŽEVANJE IN ČIŠČENJE

11.2.1. VAKUUMSKE POSODE, UNIVERZALNI VAKUUMSKI POKROVI IN ROČNA VAKUUMSKA ČRPALKO

Pred prvo uporabo operite posodo in pokrov z običajnimi sredstvi za pomivanje ali v pomivalnem stroju. Za zagotavljanje nemotenega drsenja, črpalko čistite le z navlaženo krpo.

Za gladko drsenje črpalko podmažite s parafinskim oljem po notranji strani zunanje cevi.

Za čiščenje ne uporabljajte agresivnih in abrazivnih čistilnih sredstev ali gobic. Pri čiščenju bodite pazljivi, da ne poškodujete tesnilnih delov na posodi, pokrovu in črpalci.

11.2.2. POWER SEAL ZAPIRALO

Čistite ga ročno ali v pomivalnem stroju z običajnimi sredstvi za pomivanje posode. Ne uporabljajte grobih gobic ali agresivnih čistilnih sredstev.

12. SESTAVA KOMPLETA

14-delni set vključuje:

- 1 STATUS HV500 aparat za vakuumiranje in varjenje
- 1 rola folije širine 200 in dolžine 1500 mm
- 1 rola folije širine 280 in dolžine 1500 mm
- 3 velike vrečke, dimenzij 280 x 360 mm
- 3 male vrečke, dimenzij 200 x 280 mm
- 1 pravokotno vakuumsko posodo Timer 0,5 litra
- 1 pravokotno vakuumsko posodo Timer 2 litra
- 1 univerzalni vakuumski pokrov premera 13 cm
- 1 zapiralo Power Seal dolžine 22 cm
- 1 ročno vakuumsko črpalko
- 1 priključek za vakuumiranje posod
- 1 nož za rezanje folije
- 1 navodila za uporabo

STATUS HOMEVAC HV500 SET

APARAT ZA VAKUUMIRANJE I VARENJE S POMAGALIMA
ZA POHRANJIVANJE NAMIRNICA

UPUTSTVA ZA UPOTREBU

Sve što vam treba za kvalitetno pohranjivanje namirnica.



STATUS

izvorna pomagala

1. SIGURNOSNE UPUTE I OBJAŠNJENJE DJELOVANJA APARATA

1.1. RADNI UVJETI

Maksimalna temperatura okoliša pri normalnoj upotrebi je +40°C, prosjek temperatura u 24 sata ne smije premašivati +35°C. Najniža dozvoljena temperatura okoliša je -5°C.

Zrak iz okoliša mora biti čist, relativna vlažnost ne smije premašivati 50% pri maksimalnoj temperaturi od +40°C. Više relativne vlage su dozvoljene pri nižim temperaturama okoliša (npr. 90% pri +20°C).

1.2. SIGURNOSNE UPUTE

- a.) Prostor na koji postavljate aparat za vakuumiranje i varenje odaberite pažljivo. Radna površina mora biti suha i normalno temperirana (ne vruća), ne smije biti u blizini toplinskog tijela (npr. ploče za grijanje) ili izvora vode.
 - b.) Provjerite mrežni kabel i utičnicu, prije nego priključite aparat u električni krug.
 - c.) Aparat čistite isključivo suhom ili minimalno navlaženom krpom.
 - d.) Tijekom upotrebe nikad ne dodirujte vareći trak (br. 6 na slici 1), koji može biti vruć i opeći vas.
 - e.) Aparat koristite isključivo za namjene opisane u uputstvima.
 - f.) Ukoliko je priključni kabel oštećen, zamijeniti ga treba proizvođač, njegov serviser ili dr. osposobljena osoba.
 - g.) Aparat mogu koristiti djeca od 8. godina starosti pa na više i osobe sa smanjenim tjelesnim, osjetilnim ili mentalnim sposobnostima ili manjkom iskustva i znanja, ako su pod nadzorom odgovorne osobe za njihovu sigurnost ili ako im ona daje potrebne upute za rad s uređajem na siguran način te ako razumiju moguće opasnosti.
 - h.) Djeca se ne smiju igrati sa aparatom. Djeca ne smiju čistiti ni održavati aparat bez nadzora.
 - i.) Garancija prestaje vrijediti, ukoliko:
 - aparat proba popraviti neovlaštena i nestručna osoba,
 - aparat koristite za druge namjene od predviđenih,
 - se ne pridržavate sigurnosnih propisa i uputstava za upotrebu.
- Proizvođač ne preuzima odgovornost za ozljede koje proizlaze iz nepravilne upotrebe ili su posljedica nepoštivanja uputstava.

1.3. VREMENSKI PRIKAZ DJELOVANJA

Za pravilno djelovanje aparata mora među pojedinačnim ciklusima varenja ili vakuumiranja proći najmanje 120 sekundi. Kad se ciklusi nadovezuju prebrzo, aparat se automatski zau-

stavi. Pričekajte da se aparat ohladi (približno 45 minuta).

Aparata tijekom hlađenja ne isključujte iz električne mreže.

1.4. ODRŽAVANJE I ČIŠĆENJE

- a.) Prije čišćenja isključite utikač aparata iz električne mreže.
- b.) Za čišćenje aparata koristite mekanu suhu ili navlaženu krpu. Ne koristite spužve, hrapave krpe, sredstva za poliranje ili dezinfekciju koja mogu oštetiti površinu pojedinih sastavnih dijelova. Aparata nemojte nikada uroniti u vodu ili prati pod mlazom vode. Sredstva za čišćenje nikada ne špricajte direktno po unutrašnjoj ili vanjskoj strani aparata.
- c.) Prije upotrebe aparat mora uvijek biti potpuno suh.
- d.) Traka za varenje ima teflonsku zaštitu. Moguće ostatke folije odstranite mekanom krpom.
- e.) Čišćenje trake za varenje je dozvoljeno samo kada je aparat ohlađen. Ni u kojem slučaju ne koristite oštih predmeta za odstranjivanje.
- f.) Ne zaključavajte poklopca kad aparat nije u upotrebi. Tako ćete produžiti životni vijek brtvi.

1.5. OPIS I OBJAŠNENJE DJELOVANJA APARATA

Vakuumski aparat HomeVac HV500 je kućanski aparat namijenjen vakuumiranju i varenju vrećica te vakuumskih posuda, preciznije dugotrajnom i kvalitetnom pohranjivanju namirnica u vakuumu u vakuumskim vrećicama ili vakuumskim posudama. Razvijen i proizveden je u tvrtki Status d.o.o. Metlika, Slovenija.

Najveće prednosti pohranjivanja u vakuumu su:

- Čuva vitamine, minerale, hranjive tvari i aromu u namirnicama.
- Štiti namirnice pred širenjem plijesni i bakterija.
- Produžava postojanost namirnica.
- Onemogućava miješanje neprijatnih mirisa namirnica u hladnjaku i zamrzivaču.

Za produžavanje svježine i postojanosti namirnica upotrebite Statusove vakuumske posude, poklopce i vrč, koje vakuumirate ručnom ili električnom vakuumskom pumpicom. Sva spomenuta pomagala mogu se vakuumirati uz pomoć ovog aparata, jer mu je priložena posebna cjevčica za vakuumiranje.

Spomenuti treba i financijsku uštedu. Štedite jer možete kupiti veća pakiranja, razdijeliti ih na manja i pohraniti u vakuumu. Rasporediti ih možete po obrocima i vakuumirane pohraniti u hladnjaku na dužji period. Serijski broj aparata se nalazi na tehničkoj naljepnici svakog aparata.

Molimo da uputstva pred prvu upotrebu pročitate vrlo pažljivo i precizno ih se pridržavate.

Ukoliko se pojavi bilo kakvo pitanje, mišljenje ili komentar, možete nas nazvati ili nam pisati. Za preciznije upute pogledajte snimku pravilne upotrebe vakuumskog aparata na <https://www.status-trgovina.hr/baza-znanja/>.

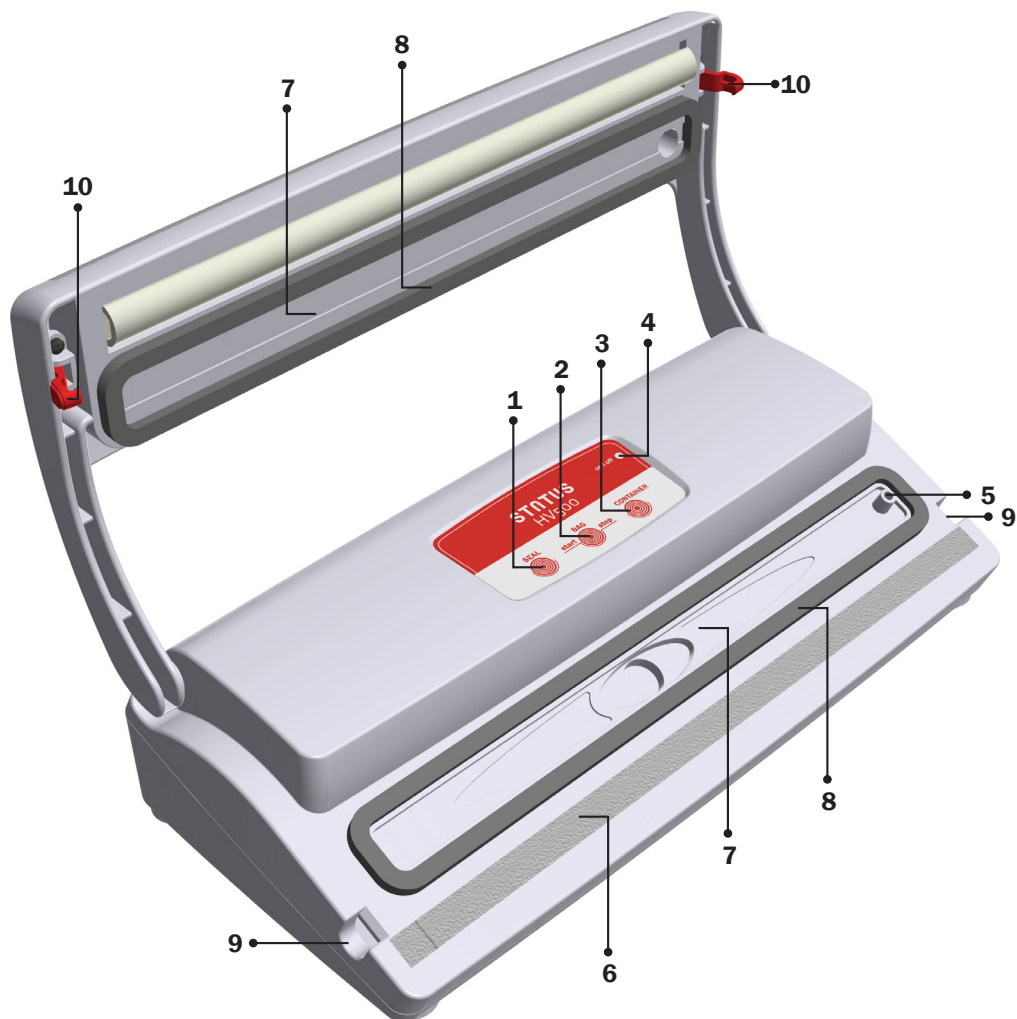
Na <https://www.status-trgovina.hr/baza-znanja/upute-za-upotrebu/> su dostupne ove upute u elektronskom obliku.

1.6. TEHNIČKI PODACI

Mjere	dužina: 340 mm širina: 170 mm visina: 90 mm
Maksimalna širina vrećice	280 mm
Težina	približno 2,8 kg
Materijal	ABS plastika (vanjsko kućište)
Pumpica	jednobotna pumpica (samomazajuća – ne treba održavanje)
Vakuumska moć	-750 mbar
Motor	230 V ~, 50 Hz Automatsko isključivanje u slučaju pregrijavanja.
Okretaji	2900 okretaja/min
Transformator	220 V ~, 50 Hz/24 V ~ 0,8 A /12 V ~ 0,4 A
Volumen pumpanja	14 litara/min
Upravljanje	elektronsko
Nazivna snaga i napon aparata	200 W, 230 V ~

1.7. SASTAVNI DIJELOVI I FUNKCIJSKE TIPKE

Na slici 1 su predstavljeni sastavni dijelovi vakuumnog aparata. U nastavku su pri objašnjenju postupaka djelovanja navedeni brojevi na jednak način kao na slici.



Slika 1: Status HomeVac HV500 sa označenim sastavnim dijelovima.

1.	Varenje Tipka za početak procesa varenja (bez vakuumiranja). Upotrijebite za varenje ruba vrećice kad iz role radite vrećicu.
2.	Vakuumiranje vrećica Tipka za iniciranje postupka vakuumiranja i varenja (vrećica će biti prvo vakuumirana i potom samostalno zavarena). Start/Stop Tipka za početak i kraj ručnog varenja namirnica (za namirnice osjetljive na pritisak ili koje sadržavaju veću količinu vode).
3.	Vakuumiranje posuda Tipka za vakuumiranje posuda pomoću nastavka i cjevčice (postupak vakuumiranja se samoinicijativno prekine kada dostigne željeni podtlak).
4.	Uklop/isklop Kad aparat uključite u električnu mrežu, upali se lampica. Kad aparat vari, lampica svijetli dva puta jače.
5.	Priključak za cjevčicu Za vakuumiranje posuda.
6.	Traka za varenje Prekrivena je teflonskom folijom koju ne smijete odstraniti.
7.	Vakuumski kanal Kod vakuumiranja, vrećica mora biti u sredini vakuuskog kanala.
8.	Vakuumske brtve
9.	Prostor za sklopku
10.	Sklopka za zaključavanje aparata (pri ručnom vakuumiranju)

2. UPOTREBA

2.1. OPĆE UPUTE

- Pri vađenju aparata iz ambalaže provjerite ima li sve sastavne dijelove i je li stanje aparata i pripadajućih dijelova besprijekorno.
- Pred prvom upotrebom obavezno pročitajte uputstva za upotrebu.
- Aparat položite na ravnu, glatku površinu gdje je dovoljno prostora za pohranjivanje u vrećice.

2.2. UPUTSTVA ZA UPOTREBU

Aparat koristite po sljedećim uputama:

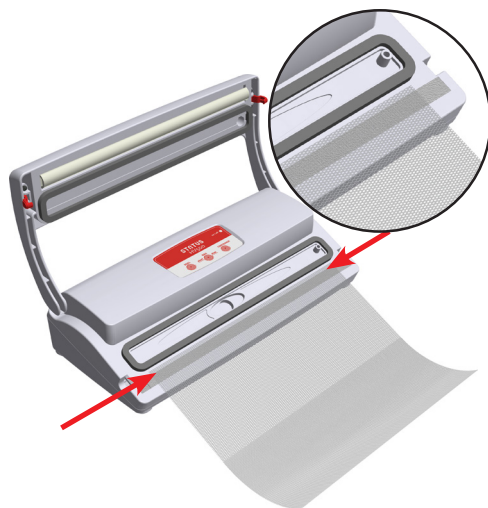
2.2.1. APARAT AKTIVIRATE KAD GA UKLJUČITE U ELEKTRIČNU MREŽU

Na početku svakog vakuumiranja ugrijte aparat tako da zatvorite poklopac, pritisnete tipku Varenje (broj 1 na slici 1) i pritisnete na označeno mjesto. To će ugrijati traku za varenje.

Pohranjujete li u već načinjenu vrećicu preskočite točku 2.2.2. i nastavite sa točkom 2.2.3.

2.2.2. IZ FOLIJE U ROLI NAPRAVITE VREĆICU

- Odredite dužinu folije koju trebate. Vrećica je primjerene dužine kada dužini namirnice koju vakuumirate dodate još 5 centimetara. Želite li vrećicu ponovno upotrijebiti, morate za svaku sljedeću upotrebu, odnosno varenje, dodati po 2,5 centimetra.
- Foliju odrežite priloženim nožem.
- Foliju položite na vareći trak do crne brtve. Pazite da rub folije bude gladak (bez nabora) i bez zavijutaka (gledaj donju sliku 2).
- Zatvorite poklopac aparata.
- Pritisnite tipku Varenje (na slici 1 označena brojem 1). Rukom pritisnite na poklopac aparata i držite ga nekoliko sekundi pritisnutog. Poklopac aparata se samostalno priljubi i zavarí vrećicu (u trenutku varenja kontrolna žarulja svijetli punom moći).
- Po okončanom varenju poklopac aparata se blago uzdigne. Poklopac otvorite do kraja i provjerite zavarani rub, koji mora biti po cijeloj širini gladak i jednkomjeran, nenaboran.



Slika 2: Pri varenju mora biti vrećica na varećem traku - do brtve, kako prikazuju strelice (ne preko nje).

UPOZORENJE: Pri novom ili dugo nekorištenom aparatu brtve mogu izgubiti elastičnost i postanu tvrde (obje crne i brtva za varenje). Isto se može dogoditi ukoliko je aparat pohranjen na nižim temperaturama od sobne. Stoga preporučujemo da pri izradi i vakuumiranju vrećica objema rukama pritisnete poklopac aparata ili aparat zaključate i pritisnete poklopac jednom rukom po sredini. Pritisak neka bude odlučan!

2.2.3. NAMIRNICU POSTAVITE U VREĆICU I VAKUUMIRAJTE

Vrećica mora uvijek biti bar 5 centimetara dulja od prostora kojega zauzima namirnica koju namjeravamo vakuumirati.

- Namirnice koje želite vakuumirati umetnite u vrećicu.

- b.) Obratite pozornost da unutarnji rubovi folije (gdje će biti zavareni rub) ostanu čisti, suhi i bez ostataka hrane.
- c.) Napunjenu vrećicu položite na radnu površinu pred aparatom i potegnite ju do sredine vakuumskeg kanala (između crnih brtvi - gledaj donju sliku 3).
- d.) Pazite da vrećica bude potpuno glatka i nenaborana (ravna mora biti na varećem traku i u vakuumskom prostoru).



Slika 3: Pri vakuumiranju vrećica mora biti namještena između crnih brtvi.

- e.) Pritisnite tipku Vakuumiranje vrećice (na slici 1 označeno s 2). Poklopac držite pritisnut. Vrećica će se samostalno zavakuimirati i zavariti. Visoka usisna moć u HomeVac-u će se pobrinuti da poklopac tokom djelovanja bude u zatvorenom položaju. Ako se poklopac tijekom procesa otvori, ponovno ga pritisnite.
- f.) Po završetku postupka pričekajte da poklopac popusti i provjerite zavakuumiranu vrećicu – zavareni rub mora biti gladak i čist.

***PREPORUKA:** Pri vakuumiranju masnih suhomesnatih proizvoda (npr. slanine) preporučujemo da rubove vrećice najprije zavrnute prema van, onda položite namirnicu u vrećicu te potom rubove vratite nazad odnosno izravnete. Tako se rubovi neće zamastiti.

UPOZORENJE: Ako aparat tijekom vakuumiranja počne iz namirnice izvlačiti tekućinu, postupak vakuumiranja prekinite tipkom Stop (na slici 1 označeno s 2).

2.2.4. VAKUUMIRANJE MEKIH I VLAŽNIH NAMIRNICA (FUNKCIJA RUČNOG VAKUUMIRANJA)

Namirnice osjetljive na pritisak i one koje sadrže puno vlage (svježe salate, kruh, peciva) pohranjujemo s manjim vakuumom (od 0 mb do -300 mb). Ručno vakuumiranje znači da proces isisavanja zraka možete prekinuti kada ocjenite da je iz vrećice isisano dovoljno zraka.

- a.) Namirnicu umetnite u vrećicu.
- b.) Pobrinite se da je rub vrećice na mjestu varenja suh, čist i bez ostataka hrane.
- c.) Vrećicu s namirnicom umetnite u sredinu vakuumskog kanala – između crnih brtvi.
- d.) Pobrinite se da je rub vrećice na traki za varenje potpuno ravan i bez pregjiba.
- e.) Zatvorite poklopac i zaključajte ga sklopkama smještenim sa strane (na slici 1 označeno s 9 i 10). Zaključajte ga tako da pritisnete rub poklopca i sklopku pritisnete vodoravno prema unutra u prostor pripremljen za nju (gledaj donju sliku).
- f.) Pritisnite poklopac i aktivirajte tipku Start/Vakuumiranje vrećice (broj 2 na slici 1). Poklopac držite pritisnut nekoliko sekundi.
- g.) Kad ocjenite da je isisanaoga zraka dovoljno, pritisnite istu tipku za Stop (broj 2 na slici 1). Pumpica se u tom trenutku zaustavi i započinje varenje.
- h.) U trenutku varenja kontrolna lampica Uklop/Isklop svijetli punom snagom.
- i.) Otključajte aparat: pritisnite rub poklopca i sklopka će se otvoriti. Možete pritisnuti na oba ruba istovremeno ili svaki posebno.
- j.) Provjerite zavareni rub – ukoliko nije čist i jednako mjeran, ponovite varenje samo na rubu vrećice (kao pri postupku izrade vrećice iz role). Preporučujemo da to uvijek činite pri ručnom vakuumiranju.



Slika 4: Vakuumski aparat zaključajte pritiskom na rub poklopca aparata (tamo gdje to pokazuje slika) i sklopku pritisnite prema unutra. Svaku stranicu pojedinačno ili obje istovremeno.

Za više savjeta o vakuumiranju različitih vrsta namirnica pročitajte poglavlje 3.



Slika 5: Prikaz otključanog vakuumskog aparata (sklopka je otvorena).



Slika 6: Prikaz zaključanog vakuumskog aparata (sklopka je pritisnuta prema unutra).

2.2.5. VAKUUMIRANJE VAKUUMSKIH POSUDA I POKLOPACA

HomeVac set uključuje i cjevčicu s priključkom za vakuumiranje Statusovih vakuumskih posuda i poklopaca.

- Otvor cijevi namjestite na priključak (slika 7), koji se nalazi desnoj strani vakuumskog kanala.
- Cijev s priključkom namjestite na ventil odabrane vakuumske posude (ventil je okrogli dio na sredini poklopca).
- Aktivirajte tipku Vakuumiranje posuda (na slici 1 označeno s 3) i posuda se vakuumira. Vakuumiranje se automatski zaustavi kad je postignut unaprijed postavljen podtlak.

Ukoliko u vakuumskim posudama vakuumirate tekuće namirnice (juhe, umake i sl.) neka te ne sežu više nego 1,5 cm do gornjeg ruba posude.



Slika 7: Prikaz vakuumiranja vakuumskih posuda.

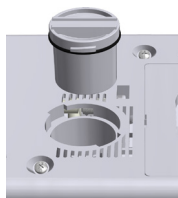
2.2.6. OTKLANJANJE POTEŠKOĆA: VAKUUMIRALI STE NAMIRNICU KOJA SADRŽI VELIKU KOLIČINU VODE?

Vakuumski aparat HV500 ima preventivni spremnik tekućine koji sprječava oštećenje motora u slučaju usrkavanja tekućine. Spremnik možete po potrebi isprazniti.

Funkcija posudice na donjem dijelu aparata je sakupljanje manjih količina usrkane tekućine iz namirnica. Ukoliko je potrebno isprazniti tekućinu, postupak je sljedeći:

- Aparat isključite iz struje.
- Posudicu odstranite tako da ju zasučete u lijevu stranu i potegnute.
- Teućinu izlijte, očistite spremnik i obavezno temeljito očistite filter (tamna spužvica), te ga posušite.
- Spremnik namjestite na mjesto te ga obavezno zasučite do kraja u desno.

UPOZORENJE: Spremnik je samo preventivna zaštita za manje količine tekućine (nekoliko kapljica). Ukoliko je tekućine više (do 1 dcl) odmah isključite aparat i obavezno kontaktirajte servis.



Slika 8: Spremnik „eventualne“ tekućine.

3. PRAKTIČNI SAVJETI ZA VAKUUMIRANJE

Pohranjivanje u vakuumu nije zamjena za zamrzavanje, grijanje ili konzerviranje. Namirnice moraju usprkos vakuumskom pohranjivanju biti u hladnjaku ili zamrzivaču odnosno na hladnom. Iznimke su suhomesnati proizvodi i suho voće za koje je dovoljno pohranjivanje u hladnom podrumu.

Juhe, umaci i tekućine: Ako ih želite spremite u vrećice, onda ih prije obavezno zamrznite ili ih radije pohranite u Statusovim vakuumskim posudama.

Kuhano i sirovo meso (svinjetina, govedina, perad) te ribe: Za najoptimalnije rezultate meso i ribe prije vakuumiranja za nekoliko sati pohranite u zamrzivaču. To će pomoći zadržati sokove i oblik te omogućiti bolje varenje.

Ukoliko predzamrzavanje nije moguće, između mesa i vrha vrećice postavite papirnati ubrus. Pazite da ubrus nije na mjestu varenja. Ubrus će tijekom vakuumiranja upiti suvišnu vlagu i sokove.

Upozorenje: Govedina nakon vakuumiranja može izgledati tamnije, ali to ne utječe na njezinu kvalitetu.

Povrće: Povrće je preporučljivo prije vakuumiranja blanširati. Taj proces zaustavlja enzime, štiti od gubitka okusa, boje i promjena strukture tkiva. Vrijeme blanširanja je različito - za špinat, blitvu ili grah je dovoljno 1 do 2 minute, za narezane tikvice, brokulu i ostalo razgranano povrće 3 do 4 minute, te 5 minuta za mrkvu. Po blanširanju uronite povrće u hladnu vodu kako bi zaustavili proces kuhanja. Prije vakuumiranja ga osušite na papirnatom ubrusu.

Za višednevno pohranjivanje lisnatog povrća (npr. zelene salate) savjetujemo vakuumske posude s cjedilima. Salata će ostati svježija i hrskava do 2 tjedna u hladnjaku.

Začinsko bilje: Bilje s visokim udjelom eteričnih ulja poput kadulje, timijana, ružmarina i mente nije primjereno za zamrzavanje, nego samo za sušenje. Bosiljak, kopar, peršin i vlasac se ne suše već samo zamrzavaju da ne izgube previše arome.

Gljive, sirovi češnjak i sirovi krumpir: Preporučujemo vakuumiranje po postupku ručnog - pulsirajućeg vakuumiranja. Za pravilnu pripremu gljiva (ako je blanširanje potrebno) pročitajte upute u gljivarskim knjigama. Očistite ih na suho, narežite i pohranite u porcijama za jednokratnu upotrebu. Savjetujemo da gljive prije vakuumiranje zamrznete za bar sat vremena.

Gljive prije pripreme nemojte odmrzavati, nego ih još zamrznute kuhajte u vreloj, slanoj vodi odnosno ih dodajte direktno u umake ili juhe.

Kava: Ako želite kavu ili druge mljevene namirnice pravilno vakuumsko pohraniti, onda ih položite u vakuumsku vrećicu u originalnoj ambalaži. Ukoliko nemate originalne ambalaže, upotrijebite bilo koju drugu vrećicu koju ćete umetnuti u Statusovu vrećicu. Na taj način ćete spriječiti usisavanje zrna.

Odmrzavanje vakuumsko pakiranih namirnica: Namirnice uvijek odmrzavajte u hladnjaku jer ćete tako očuvati njihovu kvalitetu.

4. KORISNI SAVJETI

4.1. ŠTO JE VAKUUM?

Kisik u namirnicama pokrene neželjene kemijske reakcije kojih posljedice su užeglost, neželjena promjena boje, plijesan i bakterijske tvorbe, gubitak okusa,

vitamina i aroma. Pohranjivanje u vakuumu uspori neželjene posljedice, produži rok trajanja te zaštititi kvalitetu.

4.2. ŠTO JE UŽEGLOST USLIJED ZAMRZAVANJA?

Znakovi užeglosti su loš okus mesa, prazan okus povrća, voće bez karakteristične arome. Nastaje kad je ambalaža propusna za zrak (npr. obične PE vrećice) i zamrznuta hrana dođe u kontakt s kisikom. Posljedično dolazi do isparavanja tekućine iz namirnica i površina zamrznutih namirnica se isuši. Kroz nastale porozne pukotine prodire kisik i pokreće oksidaciju. Posljedica

navedenog je gubitak arome i svježeg okusa. Voće i povrće izgube vitamine. Masni dijelovi mesa već nakon kraćeg vremena dobiju užegao okus. Meso sadrži velik udio tekućine, zato su negativne posljedice užeglosti još uočljivije. Prepoznati ćete ih po bijelim do sivosmeđim tragovima.

4.3. DUBINSKI ZAMRZNUTO ILI OHLAĐENO

Prednost dubinskog zamrzavanja je da namirnice u zamrzivaču očuvaju svoju kvalitetu – vitamine, minerale i okus. Uz to se struktura sirovih namirnica na temperaturama između $-30\text{ }^{\circ}\text{C}$ i $-40\text{ }^{\circ}\text{C}$ samo minimalno promijeni. Namirnice treba zamrznuti što brže.

Razlog: Pri sporom zamrzavanju se na namirnicama stvaraju veliki ledeni kristali koji prerastaju stanice namirnica i uzrokuju štetu na strukturi stanica. Pri brzom postupku zamrzavanja se stvaraju mali ledeni kristali koji tkivo namirnice manje oštete. Ukoliko je to moguće, neka budu proizvodi zamrznuti pri konstantnoj

temperaturi (maksimalno $-18\text{ }^{\circ}\text{C}$). Za zamrzavanje koristite samo namirnice najbolje kvalitete. Neke namirnice je potrebo prethodno blanširati kako pri zamrzavanju odnosno dubokom hlađenju ne bi došlo do neželjenih promjena npr. aktiviranja enzima. Blanširane namirnice je potrebno prije zamrzavanja obavezno ohladiti. Pri pohranjivanju voća kao dodatak upotrijebite šećer jer njime poboljšate postojanost boja i aroma. U zamrzivaču posložite namirnice koliko je moguće na tijesno.

4.4. ODMRZAVANJE I PONOVNO ZAMRZAVANJE

Odmrzavanje neka bude sporo (najprimjerene je u hladnjaku) i prirodno, „nenasilno“ (ne s vrećicom u vrućoj vodi ili mikrovalnoj pećnici). Posebno pažljivi budite pri odmrzavanju peradi. Kad se namirnice jednom odmrznu, nemojte ih ponovno zamrzavati. Pri ponovnom

zamrzavanju nastanu mehanička oštećenja i poveća se mogućnost kvarenja. Razgrade se okus, boja i aroma. Mikroorganizmi (bakterije, plijesan) se brže šire. Ponovno zamrzavanje ne uništi takvih posljedica.

4.5. KUHANJE SOUS VIDE

Kuhanje Sous Vide je tehnika kuhanja, pri kojoj hranu kuhamo vakuumski zatvorenu u vrećicama u vrućoj vodi. Tehnika Sous Vide omogućuje vrhunski okus hrane u domaćoj kuhinji. Ujedno namirnice optimalno zadrže svoj prirodan okus, boju i teksturu. Najbolje vrećice za Sous Vide kuhanje su one koje

imaju idealnu kombinaciju materijala (nepropusni poliamid i za kontakt s hranom primjeren polietilen) i kod kojih je debljina materijala optimalna. Statusove vrećice ispunjavaju oba uvjeta.

Hranu za Sous Vide kuhanje možete začiniti već prije zamrzavanja.

4.6. JEDRENJE, KAMPIRANJE I PIKNICI

Vakuumsko pohranjivanje je primjereno i za piknike, plovila i kampiranja. Namirnice, oprema i dokumenti tako ostanu suhi i zaštićeni. Vakuumsko možete pohraniti baterije, mobitele i fotoaparate.

Vakuumsko pohranjivanje sprječava međusobno miješanje mirisa te usporava kvarenje uslijed vlage što je posebno važno u malim prostorima.

5. ZAŠTO SU STATUSOVE VREĆICE MEĐU NAJBOLJIMA NA SVIJETU?

Statusove vakuumske vrećice, koje možete dokupiti na www.status-trgovina.hr, su nepropusne, dvoslojne, neškodljive za namirnice, neutralne na okus i miris, primjerene za višekratnu upotrebu, bez BPA i primjerene za Sous Vide kuhanje.

Namirnica pohranjena u Statusovoj vakuumskoj vrećici će ostati nepromijenjena i pola godine nakon pohranjivanja.

Na kvalitetu vakuumskih vrećica i folije u roli utječe debljina vrećice, kombinacija materijala i visina rebrastog profila.

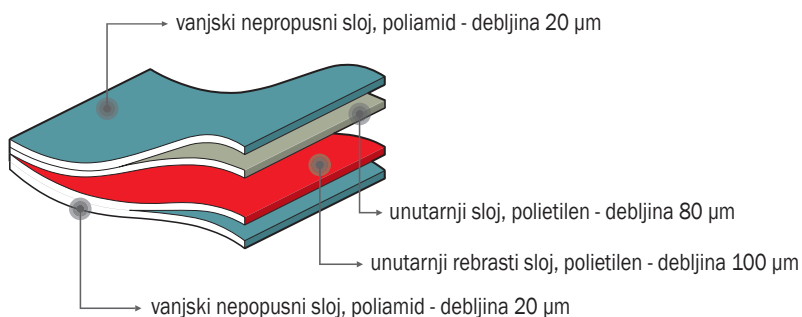
Debljina vrećice; Statusove vrećice se sastoje od 100 µm glatke folije i 120 µm rebraste profilirane folije. Rebrasti profil u cik-cak uzorku omogućuje učinkovito odstranjivanje zraka iz vrećice.

Kombinacija materijala; Statusove vrećice su iz poliamida (PA) i polietilena (PE), od kojih svaki ima svoju funkciju pri kvalitetnom vakuumiranju. Poliamid u vanjskim slojevima garantira nepropusnost kisika, što znači kvalitetnije pohranjene namirnice. U usporedbi s konkurentskim markama, imaju Statusove vrećice najdeblji sloj poliamida PA (20 odnosno 30 µm), što garantira visoku kvalitetu pohranjenih namirnica.

Visina rebrastog profila Statusovih vrećica je bar 0,2 mm, što jamči jednaku kvalitetu vakuumiranja kroz sve cikluse. Pri tanjim vrećicama se često dešava da su početni ciklusi zadovoljivi, a kasnije ni kvalitetni aparati ne mogu postići dostatan podtlak.

Statusove vakuumske vrećice i folija u roli su primjerene za upotrebu sa svim markama vakuumskih aparata.

SASTAV VREĆICE



FOLIJE U ROLI I VREĆICE ZA VAKUUMIRANJE

Folja u roli	četveroslojna folija (PA/PE) <ul style="list-style-type: none"> • dužina 3000 mm x širina 200 mm, 4-dijelni set • dužina 3000 mm x širina 280 mm, 3-dijelni set • dužina 3000 mm x širina 120 mm (za salame), 5-dijelni set
Vrećice	četveroslojna folija (PA/PE) <ul style="list-style-type: none"> • dužina 280 mm x širina 200 mm, 40-dijelni set i 100-dijelni set • dužina 360 mm x širina 280 mm, 25-dijelni set i 100-dijelni set • dužina 550 mm x širina 120 mm (za salame), 30-dijelni set i 100-dijelni set
Debljina folije	100 µm (gladak, neprofiliran sloj) / 120 µm (nazubljen, profiliran sloj)
Kvaliteta folije	nepropusna, dvoslojna, po namirnice besprijekorna, neutralnog okusa i mirisa, primjerena za višekratnu upotrebu, primjerena za mikrovalovnu pećnicu i Sous Vide kuhanje

6. TABELA USPOREDBI POHRANJIVANJA NAMIRNICA

Prema podacima razvojnog odjela poduzeća Status.

6.1. POHRANJIVANJE NAMIRNICA U HLADNJAKU

Vrsta namirnica	Pohranjivanje bez vakuuma	Vakuumsko pohranjivanje u vakuumskim posudama
Kuhane namirnice	2 dana	10 dana
Svježe meso	2 dana	6 dana
Svježa perad	2 dana	6 dana
Kuhano meso	4-5 dana	8-10 dana
Svježe ribe	2 dana	4-5 dana
Narezak	3 dana	6-8 dana
Dimljene kobasice	90 dana	365 dana
Tvrđi sirevi	12-15 dana	50-55 dana
Mekani sirevi	5-7 dana	13-15 dana
Svježe povrće	5 dana	18-20 dana
Svježe bilje	2-3 dana	7-14 dana
Oprana salata	3 dana	6-8 dana
Svježe voće	3-7 dana	8-20 dana
Slastice	5 dana	10-15 dana

Savjet: Namirnice prije vakuumiranja primjereno ohladite.

6.2. POHRANJIVANJE NAMIRNICA U ŠKRINJI ZA ZAMRZAVANJE

Vrsta namirnica	Pohranjivanje bez vakuuma	Vakuumsko pohranjivanje u vakuumskim vrećicama
Svježe meso	6 mjeseci	18 mjeseci
Mljeveno meso	4 mjeseca	12 mjeseci
Perad	6 mjeseci	18 mjeseci
Ribe	6 mjeseci	18 mjeseci
Svježe povrće	8 mjeseci	24 mjeseca
Gljive	8 mjeseci	24 mjeseca
Bilje	3-4 mjeseca	8-12 mjeseci
Voće	6-10 mjeseci	18-30 mjeseci
Narezak	2 mjeseca	4-6 mjeseci
Pekarski proizvodi	6-12 mjeseci	18 mjeseci
Kava u zrnu	6-9 mjeseci	18-27 mjeseci
Mljevena kava	6 mjeseci	12-34 mjeseca
Kruh/peciva	6-12 mjeseci	18-36 mjeseci

U tabelama je navedeno tek približno vrijeme trajanja, jer ono ovisi o početnom stanju (svježini) i načinu pripreme namirnica. Polazište nam je pohranjivanje namirnica na temperaturi +3°C / +5°C u hladnjaku i -18 °C u zamrzivaču.

7. SAVJETI PRI POTEŠKOĆAMA U DJELOVANJU

Smetnje u djelovanju:	Pomoć:
HomeVac ne reagira na aktiviranje tipki.	<ul style="list-style-type: none"> • Provjerite da li je električni kabel neoštećen i da li je utikač u utičnici. • Provjerite da li se napon sa naljepnice koja se nalazi na donjoj strani aparata slaže sa stvarnim naponom vaše mreže. • Provjerite napon mreže ispitivačem toka ili priključite na istu utičnicu drugi električni aparat. • Provjerite da li se aparat uslijed eventualne dulje upotrebe isključio zbog hlađenja.
Vrećice nisu vakuimirane do kraja.	<ul style="list-style-type: none"> • Provjerite da li se vrećica nalazi u sredini vakuumskog kanala. • Provjerite da li su zavareni rubovi vrećice, koju ste varili sami, glatki i bez pregiba. • Provjerite da li je vrećica neoštećena – nije izbušena, rastrgana ili nekako drugačije oštećena. <p>Test: Zavakuimirajte i zavarite vrećicu te ju potopite u vodu. Na oštećenim mjestima će se pojaviti mjehurići zraka.</p>
Vrećica gubi vakuum.	<ul style="list-style-type: none"> • Provjerite da li je rub vrećice naboran, mastan, vlažan odnosno da li na njemu ima ostataka hrane. Otvorite vrećicu, očistite je i ponovno zavakuimirajte i zavarite. • Provjerite cijelu vrećicu. Namirnice s oštrim rubovima (pr. kosti) obložite kuhinjskim papirom prije vakuumiranja.
Aparat je usisao tekućinu.	<ul style="list-style-type: none"> • Prekinite sve procese tipkom Stop. Provjerite preventivni spremnik tekućine slijedeći upute u poglavlju 2.2.6.
Vrećica se topi ili ne da u potpunosti zavariti.	<ul style="list-style-type: none"> • Preporučamo dvoslojne vrećice debljine bar 100/120 µm. • Provjerite da li je unutarnja strana vrećice, na mjestu gdje želite variti čista, da nije mastna, mokra ili vlažna.
Posude ne održe vakuum.	<ul style="list-style-type: none"> • Provjerite ako su cijev i nastavak za vakuumiranje pravilno pričvršćeni (slika 7). • Posuda, poklopac i brtve moraju biti čisti i na pravom mjestu. • Ventil mora biti čist i suh.
Ne možete zavakuimirati vakuumske posude ili posude zatvorene s univerzalnim vakuumskim poklopcem ili vakuum u posudama nije postojan.	<ul style="list-style-type: none"> • Provjerite ako su poklopac i brtve pravilno namješteni. • Provjerite ako je ventil posude čist i suh. Po potrebi ga ponovno rastavite, očistite i vratite na mjesto.
Aparat vrećicu zavari nekoliko puta (do 5), a nakon toga više ne može postići pravog vakuuma.	<ul style="list-style-type: none"> • Savjetujemo da za vakuumiranje koristite vakuumske vrećice debljine bar 100/120 µm. Na tržištu ih je puno, ali obratite pažnju na njihovu kvalitetu. Ukoliko ne možete utvrditi debljine folije, onda vam savjetujemo da koristite originalne Statusove vrećice i folije u roli koje odgovaraju navedenim kriterijima.

8. GARANCIJA

Valjanost garancije Statusovog aparata za vakuumiranje i varenje HomeVac HV500 je **dvije godine**. Za korištenje garancije morate obavezno priložiti račun, zato ga, molimo vas, pohranite.

Obaveza vrijedi od dana kupovine i ne obuhvaća pravo na korištenje garancije u slučaju kvara uslijed nepoštivanja uputstava za upotrebu, održavanja i čišćenja, odnosno radi nepravilne upotrebe ili upotrebe za druge namjene od predviđenih.

Pojave li se pitanja u vezi djelovanja aparata, servisa, korištenja garancije ili komentari, kontaktirajte nas na:

STATUS izvorna kućna pomagala d.o.o. Karlovac
Smičiklasova 5c
47000 Karlovac

Servisni telefon: +385 (0)47 421 246
e-mail: info@status-trgovina.hr

Više informacija pronaći ćete i na internet stranici www.status-trgovina.hr.

9. EU IZJAVA O SUKLADNOSTI

a.) Direktiva o usklađivanju zakonodavstava država članica u odnosu na stavljanje na raspolaganje na tržištu električne opreme namijenjene za uporabu unutar određenih naponskih granica:

LVD DIREKTIVA 2014/35/EU EUROPSKOG PARLAMENTA I VIJEĆA

b.) Direktiva o usklađivanju zakonodavstava država članica u odnosu na elektromagnetsku kompatibilnost:

EMC DIREKTIVA 2014/30/EU EUROPSKOG PARLAMENTA I VIJEĆA

EU izjava sukladnosti garancija je da je naprava sigurna, pregledana i testirana i da odgovara svim zahtjevima koji su navedeni u važećim standardima, direktivama i propisima.

EU Izjava o sukladnosti za označavanje CE nalazi se kod prodavatelja i može se dostaviti na zahtjev kupca.



10. INFORMACIJA O PRAVILNOM ODSTRANJIVANJU PROIZVODA U SKLADU S OEEO

Po isteku životnog vijeka, opremu ili dijelove opreme je potrebno odstraniti iz upotrebe. Odsluženi dijelovi se odlažu na deponij za industrijske otpatke u skladu sa važećim propisima:

- Pravilnik o gospodarenju otpadnom električnom i elektroničkom opremom (OEEO)
DIREKTIVA 2012/19/EU EUROPSKOG PARLAMENTA I VIJEĆA o otpadnoj električnoj i elektroničkoj opremi (OEEO)
- Pravilnik o ograničavanju uporabe određenih opasnih u električnoj i elektroničkoj opremi
Pravilnik o izmjenama i dopunama Pravilnika o ograničavanju uporabe određenih opasnih tvari u električnoj i elektroničkoj opremi
DIREKTIVA 2011/65/EU EUROPSKOG PARLAMENTA I VIJEĆA o ograničenju uporabe određenih opasnih tvari u električnoj i elektroničkoj opremi

Okolišu štetne komponente i dijelove iz aparata je potrebno odstraniti na tome posebno namijenjena mjesta.



Oznaka na proizvodu ili na njegovoj ambalaži označava da po isteku njegovog životnog vijeka s njim nije dozvoljeno ravnati kao sa drugim kućanskim otpacima. Vaša dužnost je izrabljenu napravu predati na posebna skupna

mjesta za izdvojeno prikupljanje otpada u okviru vaše lokalne zajednice, odnosno zastupniku koji se bavi prikupljanjem otpadne EE opreme.

Izdvojeno odstranjivanje pojedinih dijelova EE opreme sprečava negativne posljedice zagađenja okoline i nastanka opasnosti po zdravlje do kojeg može doći zbog neodgovarajućeg odstranjivanja proizvoda. Pored toga takvo odstranjivanje omogućava ponovnu preradu materijala iz kojega je proizvod izrađen i na taj način energetska i sirovinsku uštedu.

Za detaljnije informacije o sakupljanju, razvrstavanju, ponovnoj upotrebi i recikliranju tog proizvoda obratite se izvođaču koji se bavi preuzimanjem otpadne EE opreme ili trgovini u kojoj ste opremu kupili.

Datum izrade Status HV500 je otisnut na garancijskom listu, kojeg ste dobili prilikom kupovine.

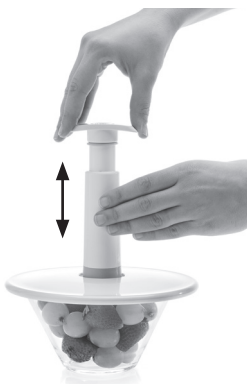
11. HOMEVAC HV500 SET POMAGALA ZA POHRANJIVANJE HRANE

- **1 pravokutna vakuumska posuda volumena 0,5 litre** (za pohranjivanje šećera, kave, soli, začina, čajeve, slatkiša, manjih komada sira i drugih sličnih namirnica)
- **1 pravokutna vakuumska posuda volumena 2 litre** (za pohranjivanje voća, povrća, kriški kruha, peciva, ostataka ručka i slično)
- **1 univerzalni vakuumski poklopac promjera 13 cm** (za vakuumiranje ostataka namirnica u njihovoj originalnog ambalaži ili u vašim posudama promjera između 6 i 12 cm)
- **1 Power Seal zatvarač dužine 22 cm** (za nepropusno zatvaranje hrane u plastičnim vrećicama)
- **1 ručna vakuumska pumpica** (pumpica je neophodna za vakuumiranje Statusovih vakuumskih pomagala. Kompatibilna je sa svim Statusovim posudama, vrčem, univerzalnim poklopcima i čepovima za vino.)

11.1. UPUTE ZA UPOTREBU

11.1.1. VAKUUMIRANJE VAKUUMSKIH POSUDA I UNIVERZALNIH VAKUUMSKIH POKLOPACA S RUČNOM VAKUUMSKOM PUMPICOM

- Prije upotrebe se uvjerite da su rubovi posude, brtve i poklopci čisti i suhi.
- Posudu napunite maks. 1,5 cm do gornjeg ruba. Rubovi posude i brtve moraju biti čisti i bez djelića hrane, posebice kad vakuumirate namirnice u prahu.
- Zatvorite posudu poklopcem i pritisnite ručke prema dolje. Univerzalni vakuumski poklopac položite na posudu tako da je rub posude prekriven brtvom. Vakuumsku pumpicu precizno namjestite na ležište ventila, koje se nalazi na sredini poklopca.
- Višekratnim povlačenjem i pritiskom pumpicem ispušajte zrak iz posude dok osjetite značajan otpor.



- Posudu otvorite tako da prstom otklonite ventil na poklopcu na stranu dok čujete šum zraka. Ručke poklopca preklonite prema gore i odstranite poklopac s posude.

Posude iz serije Timer imaju na poklopcu kalendar za označavanje roka upotrebe namirnica (pogotovo kad spremate osjetljive namirnice, npr. Mozzarella, salame).

11.1.2. POWER SEAL ZATVARAČ

- Rub vrećice ovijte oko bijelog tuljca.
- Crveni profil namjestite iznad bijelog tuljca s vrećicom te ih stisnite skupa.
- Sadržaj vrećice je sad nepropusno zatvoren.



11.2. ČIŠĆENJE I ODRŽAVANJE

11.2.1. VAKUUMSKE POSUDE I UNIVERZALNI VAKUUMSKI POKLOPCI S RUČNOM VAKUUMSKOM PUMPICOM

Vakuumske posude i poklopce prije prve upotrebe operite uobičajenim sredstvima za ručno pranje ili u stroju za pranje posuđa. Pumpicu čistite samo izvana vlažnom krpom.

Za glatko klizenje premažite unutarnju stranu vanjske cijevi parafinskim uljem. Ne koristite grubih spužvica i abrazivnih sredstava za čišćenje. Pri čišćenju pazite da ne oštetite djelove za zatvaranje (rubove posuda, brtve i ventilne nastavke za pumpicu).

11.2.2. POWER SEAL ZATVARAČ

Očistite ga ručno ili u perilici posuđa. Ne koristite oštre spužve ili agresivna sredstva za čišćenje.

12. SADRŽAJ KOMPLETA

14-dijelni set uključuje:

- 1 vakuumski aparat HomeVac HV500
- 1 foliju u roli širine 200 i dužine 1500 mm
- 1 foliju u roli širine 280 i dužine 1500 mm
- 3 manje vrećice dimenzije 200 x 280 mm
- 3 veće vrećice dimenzije 280 x 360 mm
- 1 pravokutnu vakuumsku posudu Timer 0,5 litre
- 1 pravokutnu vakuumsku posudu Timer 2 litre
- 1 univerzalni vakuumski poklopac, veličine 13 cm
- 1 zatvarač Power Seal dužine 22 cm
- 1 ručnu vakuumsku pumpicu
- 1 priključak za vakuumiranje vakuumskih posuda
- 1 nož za rezanje folije
- 1 upute za upotrebu



08092021