

STATUS PROVAC 360

PROFESIONALNI APARAT ZA VAKUUMIRANJE I VARENJE

UPUTE ZA UPOTREBU



STATUS

izvorna pomagala

1. SIGURNOSNE UPUTE I OBJAŠNENJE DJELOVANJA APARATA

1.1. RADNI UVJETI

Maksimalna temperatura okoliša kod normalne upotrebe je +40 °C, prosjek temperature u 24 sata ne smije premašiti +35 °C. Najniža dozvoljena temperatura okoliša je -5 °C. Okolni zrak mora biti čist, relativna vlažnost ne smije premašivati 50% uz maksimalnu temperaturu

+40 °C. Više relativne vlage su dozvoljene kod niže temperature okoliša (npr. 90% kod +20 °C).

Ukoliko aparat 5 minuta ne radi, prijeđe u stanje pripremljenosti i onda morate ponovno odabrati način rada - automatski ili ručno.

1.2. SIGURNOSNE UPUTE

- a.) Radna površina mora biti suha i normalno temperirana (ne smije biti vruća), ne smije biti u blizini toplinskog odašiljača (npr. ploče za grijanje) ili izvora vode.
- b.) Provjerite mrežni kabel i utičnicu, prije nego što aparat priključite na električnu mrežu. Opazite li bilo kakvu pogrešku, obratite se našoj servisnoj službi navedenoj niže.
- c.) Aparat čistite isključivo suhom ili minimalno navlaženom krpom.
- d.) Tijekom upotrebe nikad ne dodirujte vareći trak (br. 17 na slici 1), može biti vruć i opeći vas.
- e.) Aparat koristite isključivo za namjene opisane u uputstvima.
- f.) Ukoliko je priključna špagica oštećena, kako bi izbjegli opasnost, špagicu mora zamijeniti proizvođač, serviser ili slično osposobljena osoba.
- g.) Aparat mogu koristiti djeca stara 8 godina i stariji, te osobe sa smanjenim fizičkim, osjetilnim ili mentalnim sposobnostima ili pomanjkanjem iskustava odnosno znanja, ukoliko su pod nadzorom ili poučeni o sigurnoj upotrebi aparata i razumiju moguće opasnosti.
- h.) Djeca se s aparatom ne smiju igrati. Djeca aparat ne smiju čistiti i održavati bez nadzora.
- i.) Garancija gubi važnost ukoliko:
 - aparat proba popraviti neovlaštena i nestručna osoba,
 - koristite aparat za druge namjene od predviđenih,
 - ne poštujete sigurnosne propise i uputstva za upotrebu.

Proizvođač ne preuzima odgovornosti za štetu proizašlu iz nepravilne upotrebe ili su posljedica nepoštivanja uputstava.

1.3. ODRŽAVANJE I ČIŠĆENJE

- a.) Prije čišćenja utikač aparata isključite iz električne mreže.
- b.) Za čišćenje aparata upotrebite mekanu suhu ili navlaženu krpu. Ne koristite spužve, hrapave krpe, sredstva za poliranje ili dezinfekciju koja mogu oštetiti površinu pojedinih sastavnih dijelova. Aparat nemojte nikada uroniti u vodu ili prati pod mlazom vode. Sredstva za čišćenje nikada ne špricajte direktno po unutrašnjoj ili vanjskoj strani aparata.
- c.) Prije upotrebe aparat uvijek mora biti potpuno suh.
- d.) Čišćenje trake za varenje je dozvoljeno samo kada je aparat ohlađen. Ni u kom slučaju ne koristite oštre predmete za odstranjivanje.
- e.) Ukoliko se crne brtve uprljaju sa masnoćom ili tekućinom, možete ih oprati u sapunici, isprati i osušiti i prije nego ih zamijenite. To će povećati životni vijek brtvi.

1.4. OPĆE INFORMACIJE

Status Provac 360 je prvi profesionalni aparat poduzeća Status d.o.o. Metlika. Namijenjen je dugotrajnom pohranjivanju namirnica u vakuumu, odnosno vakuumiranju namirnica u vrećicama i vakuumskim posudama. Posebno je razvijen za profesionalne kuhinje, mesnice, sirane i druge proizvodne djelatnosti, gdje se svakodnevno pohranjuje velika količina namirnica. Namijenjen je i onima koji žele samo najbolje i imaju velike količine namirnica koje žele brzo i kvalitetno pohraniti.

Predstavnik je nove generacije Statusovih vakuumskih aparata, razvijen kako bi korisniku omogućio još jednostavniju i ugodniju upotrebu. Razvijen je i proizveden u poduzeću Status d.o.o. Metlika.

Odluku ga jedinstvene NOVE FUNKCIJE:

- **Status Smart Seal: Varenje koje omogućava vrlo brze cikluse vakuumiranja i štedi energiju.**
 - Aparat sam regulira dužinu varenja prema prethodnoj temperaturi sklopa za varenje (dulje vakuumiranje - kraći proces varenja)
 - Zbog duplog vara, aparat Provac 360 ne treba prethodno zagrijavati. Dupli var djeluje i kao dodatna zaštita pri vakuumiranju vlažnih ili osjetljivih namirnica.
- **Status Smart Open/Lock:**
 - Automatsko otvaranje poklopca aparata u funkciji automatskog vakuumiranja.
 - Vrlo jednostavno zaključavanje/otključavanje pomoću uvijek dostupne ručice na poklopcu.
 - "Zaključavanje pomoću škara": Omogućava zaključavanje jednim prstom i bez velike sile. Zbog pametne konstrukcije zaključavanje je sigurno i nježno do materijala omogućavajući dug životni vijek.
- **Status Stiki:** Višekratno upotrebljive i lagane za skidanje dvostrano ljepljive trake za najjednostavnije vakuumiranje na svijetu. Trake nalijepimo na označeno mjesto, odlijepimo gornji zaštitni sloj i vrećicu prije vakuumiranja jednostavno nalijepimo na Stiki ljepljivu traku. Vrećica je uvijek ravna i bez nabora, dok preciznost prilikom namještanja vrećice omogućava uštedu vrećica. Uz aparat dolazi pet Status Stiki ljepljivih traka, koje omogućavaju do 1000 ciklusa vakuumiranja.

Najveće prednosti pohranjivanja u vakuumu su:

- Čuva vitamine, minerale, hranjive tvari i aromu u namirnicama.
- Štiti namirnice pred širenjem plijesni i bakterija.
- Produžava postojanost namirnica.
- Onemogućava miješanje neprijatnih mirisa namirnica u hladnjaku i zamrzivaču.

Za produžavanje svježine i postojanosti namirnica upotrebite Statusove vakuumske posude, poklopce i vrč, koje vakuumirate ručnom ili električnom vakuumskom pumpicom. Sva spomenuta pomagala mogu se vakuimirati uz pomoć Provac 360, jer je aparatu priložena posebna cjevčica za vakuumiranje.

Spomenuti treba i financijsku uštedu. Štedite jer možete kupiti veća pakiranja, razdjeliti ih na manja i pohraniti u vakuumu. Rasporediti ih možete po obrocima i vakuumirane pohraniti u hladnjaku na dulji period.

Serijski broj aparata se nalazi na tehničkoj naljepnici svakog aparata.

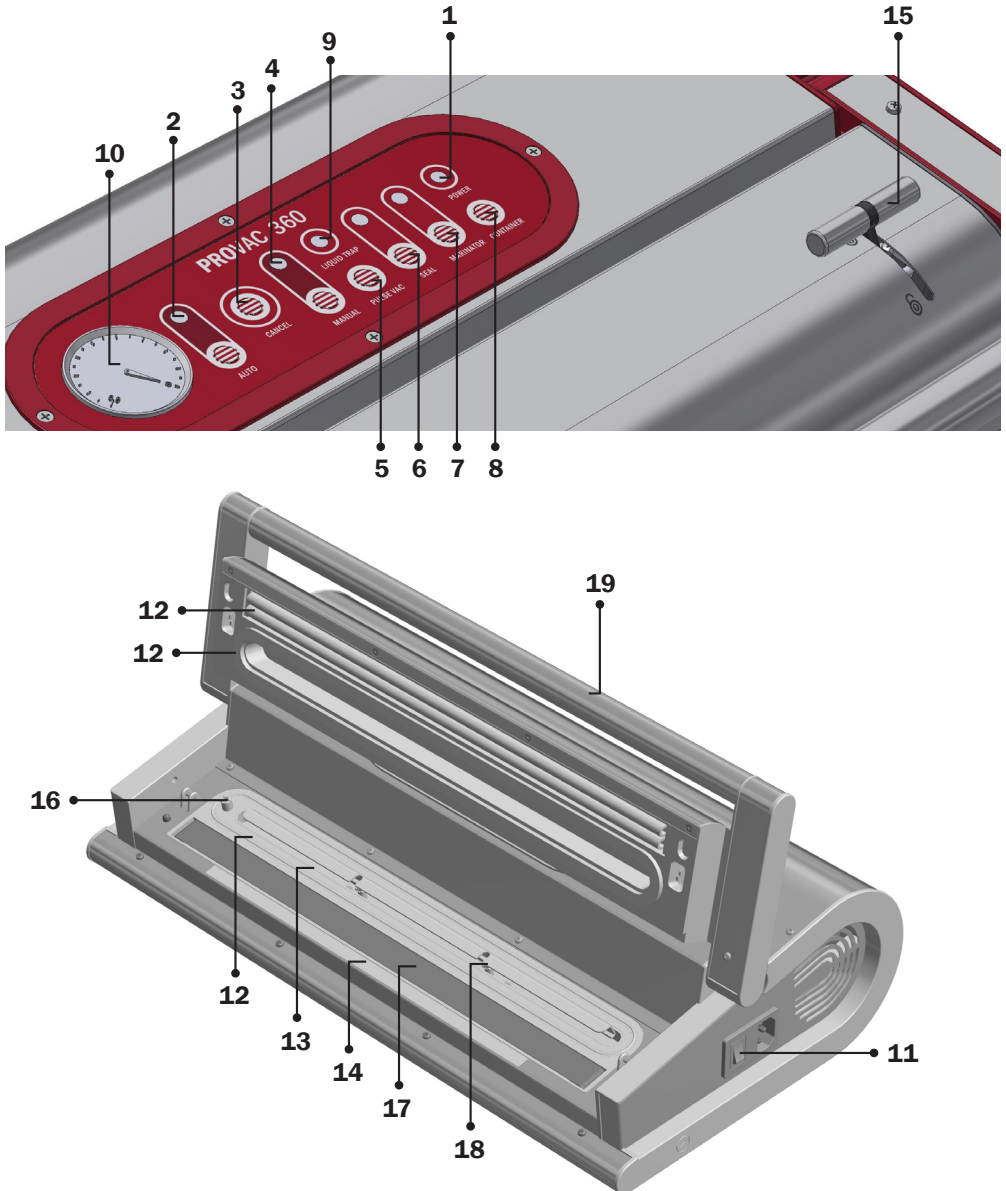
Molimo da uputstva pred prvu upotrebu pročitate vrlo pažljivo i precizno ih se pridržavate.

Ukoliko se pojavi bilo kakvo pitanje, mišljenje ili komentar, možete nas nazvati ili nam pisati. Za preciznije upute pogledajte snimku pravilne upotrebe vakuumskog aparata na www.status-trgovina.hr/baza-znanja/. Na www.status-trgovina.hr/wp-content/uploads/2021/01/Provac_upute_HR.pdf su dostupne ove upute u elektronskom obliku.

Upotreba aparata je jednostavna i učinkovita. Pohranjivati ćete potpuno prirodno, zdravije, a hrana će ostati dulje svježa i uz to ćete uštedjeti novac i vrijeme.

1.6. SASTAVNI DIJELOVI I FUNKCIJSKE TIPKE

Na slici 1 je predstavljen model vakuumskeg aparata.
U nastavku su pri objašnjenju postupaka djelovanja
navedeni brojevi na jednak način kao na slici.



Slika 1: STATUS PROVAC 360 sa označenim sastavnim dijelovima.

FUNKCIJSKA NALJEPNICA	
1.	Power (uključivanje/isključivanje) Indikator za uključivanje i isključivanje. Gumb za uključivanje aparata se nalazi na desnoj strani aparata. Kada je aparat uključen i u stanju mirovanja, svjetlo svijetli zeleno.
2.	Auto (automatski proces vakuumiranja) Na aparatu pritisnemo Auto, namirnicu u vrećici namjestimo, spustimo poklopac i pritisnemo nekoliko sekundi, aparat sve ostalo učini sam. Po završenom postupku poklopac se podigne.
3.	Cancel (poništanje) Koristi se u slučajevima kada želimo prekinuti bilo koju započetu operaciju na aparatu. Po pritisku aparat prekine operaciju i vrati se na početak odabranog programa.
4.	Manual (funkcija ručnog vakuumiranja) Tipka se upotrebljava u dva slučaja: <ul style="list-style-type: none"> • Proces vakuumiranja osjetljivih, mekih i vlažnih namirnica (u nastavku je potreban pritisak na gumb Pulse Vac i Seal). • Proces izrade vrećice iz folije u roli.
5.	Pulse Vac (pulsno vakuumiranje) Upotrebljava se u Manual načinu rada, odnosno kod ručnog vakuumiranja. Kada tipku Pulse Vac držimo pritisnutu, aparat vakuumira (tj. vakuumska pumpica radi), kada je ispuštimo, prekine. Postupak ponovite, dok ne postignete željenu količinu podtlaka.
6.	Seal Tipka se koristi u dva slučaja (oba u ručnom načinu vakuumiranja): <ul style="list-style-type: none"> • Pri izradi vrećice iz folije u roli. • Za ručni proces vakuumiranja.
7.	Marinator (mariniranje) Pritiskom na tipku započinje program za mariniranje u vakuumskoj posudi. Program djeluje potpuno automatski i traje ukupno 18 minuta. Kada se svjetlo ugasi, program je završen. Vakuumska posuda i priključak za mariniranje su dodatna oprema i potrebno ih je dokupiti.
8.	Container (posuda) Vakuumiranje Statusovih vakuumskih pomagala (posuda, poklopaca i vrča) pomoću nastavka i cjevčice. Postupak vakuumiranja se samostalno prekine pri unaprijed nastavljenim podtlaku.
9.	Liquid trap (zaštita za izlivanje tekućine) Svjetlo zasvijetli kada aparat prilikom vakuumiranja povuče tekućinu iz vakuumske vrećice u vakuumski kanal.
10.	Manometar Prikaže postignut nivo vakuuma.
SASTAVNI DIJELOVI	
11.	Tipka za uključivanje/isključivanje Aparat uključite pomicanjem gumba na oznaku I.
12.	Brtve Brtve za vakuumiranje i brtve za varenje.
13.	Vakuumski kanal U slučaju da je tekućina iz namirnice dospjela u aparat, aparat prekine s radom i zasvijetli svjetlo Liquid trap. Vakuumski kanal očistite i potom nastavite sa vakuumiranjem.

14.	Status Stiki™ Višekratno upotreblijiva i lagana za skidanje dvostrano ljepljiva traka za najjednostavnije vakuumiranje na svijetu. Glavna namjena Stiki-ja je lakše vakuumiranje i ušteda vrećica. Omogućava da se vrećice ne pomiču i izmiču prilikom pripreme na vakuumiranje. U kompletu je 5 dvostrano ljepljivih traka Status Stiki.
15.	Ručica za zaključavanje/otključavanje poklopca <ul style="list-style-type: none"> • Zaključavanje: upotrebite za ručno vakuumiranje • Otključavanje: upotrebite za automatsko vakuumiranje, poklopac se automatski otvori
16.	Priključak za vakuumiranje Statusovih vakuumskih posuda i posude za mariniranje Cjevčicu sa nastavkom spojite na priključak i povežite sa vakuumskom posudom.
17.	Vareći trak Prekriven je teflonskom folijom i dvojno zavari vrećicu.
18.	Graničnjak Prostor do kojeg je potrebno namjestiti vrećicu za vakuumiranje.
19.	Držac na poklopcu

1.7. TEHNIČKI PODACI

Mjere	dužina: 510 mm (sa priključenim kablom: 570 mm) širina: 288 mm visina: 137 mm
Težina	približno 8,9 kg
Materijal	nehrđajući čelik (vanjsko kućište)
Pumpica	dvostrana pumpica
Vakuumska snaga	do -900 mbar
Motor	230V ~, 50/60Hz automatsko isključivanje u slučaju pregrijavanja
Maksimalan broj okretaja motora	2900 okretaja/min
Transformator	230V~, 50Hz / 16V~, 6A (100VA) automatsko isključivanje u slučaju pregrijavanja
Volumen pumpanja	30 litara/min
Punjenje	elektronsko
Maksimalna dužina trake za varenje	dvostruke trake za varenje dužine 360 mm
Nazivna snaga i napon aparata	400 W, 220-240 V~, 50/60Hz

2. UPOTREBA

2.1. OPĆE UPUTE

- Pri vađenju aparata iz ambalaže provjerite ima li sve sastavne dijelove i je li stanje aparata i pripadajućih dijelova besprijekorno.
- Pred prvom upotrebom obavezno pročitajte uputstva za upotrebu.
- Položite aparat na ravnu, glatku površinu gdje je dovoljno prostora za pohranjivanje u vrećice.

Pri vakuumiranju hrane odaberite jedan od dva osnovna načina;

- AUTO način za automatsko vakuumiranje tvrdih i čvrstih namirnica; funkcija vakuumiranja je gotovo potpuno automatska - odaberete tipku Auto (br. 2 na slici 1)
- MANUAL način za vakuumsko pohranjivanje osjetljivijih, mekanih i vlažnih namirnica i izradu vakuumskih vrećica iz folije u roli - odaberite tipku Manual (br. 4 na slici 1)

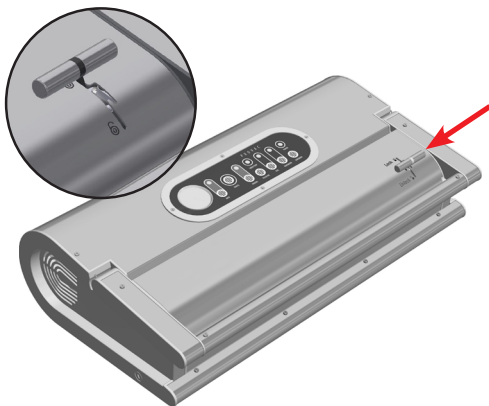
NAPOMENA: Pri odabiru načina rada, poklopac aparata mora biti podignut.

Ručica na poklopcu:

Ručicu na poklopcu aparata možete postaviti u dva različita položaja;

- Lock/Zaključavanje upotrebite pri funkciji ručnog vakuumiranja
- Unlock/Otključavanje upotrebite pri funkciji automatskog vakuumiranja, poklopac će se po završenom postupku otvoriti automatski.

Kako bi promijenili položaj ručice zaključano/otključano, snažno pritisnite na držač poklopca aparata.



Slika 2: Odabir položaja ručice (zaključano/otključano).

2.2. PRIPREMA APARATA ZA UPOTREBU

2.2.1. NALIJEPI TE DVOSTRANO LJEPLJIVU TRAKU STATUS STIKI:

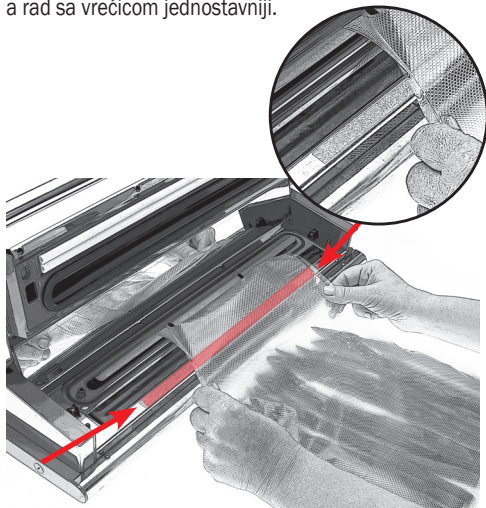
- Površinu gdje će biti nalijepljen Status Stiki očistite alkoholom ili acetonom (br. 14 na slici 1).
- Odljepite jednu stranu dvostrano ljepljive trake Status Stiki i prilijepite je na očišćenu površinu. Prstom snažno pritisnite, da se traka dobro pričvrsti uz aparat.
- Prije početka vakuumiranja odstranite još gornji dio ljepljive trake i Stiki je spreman za upotrebu.
- Tijekom djelovanja vakuumskog aparata, vakuumska vrećica je fiksirana na Stiki ljepljivoj traci (vrećica se zalijepi već na kontakt sa ljepljivom trakom bez posebnog pritiska na vrećicu) bez bojazni da će se vrećica prilikom vakuumiranja ili varenja pomaknuti.

- Odstranjivanje: Kada se Stiki uprlja, odnosno više ne drži vakuumske vrećice, odstranite je i postavite novu traku prema gornjim uputama. Dvostrano ljepljiva traka Status Stiki ne ostavlja tragove na vakuumskom aparatu.



Slika 3: Prije namještanja dvostrane ljepljive trake neophodno je očistiti površinu aparata.

PREPORUKA: Dvostrano ljepljiva traka Stiki omogućava istovremeno vakuumiranje više užih vakuumskih vrećica istovremeno. Najveća širina vrećice je 36 cm (jedne ili zbroja više užih vrećica). Jer je vakuumska vrećica tijekom procesa pričvršćena, njena je upotreba manja, a rad sa vrećicom jednostavniji.



Slika 4: Za lakši rad vakuumsku vrećicu uvijek položite na dvostrano ljepljivu traku Status Stiki.

2.2.2. UKLJUČITE VAKUUMSKI APARAT

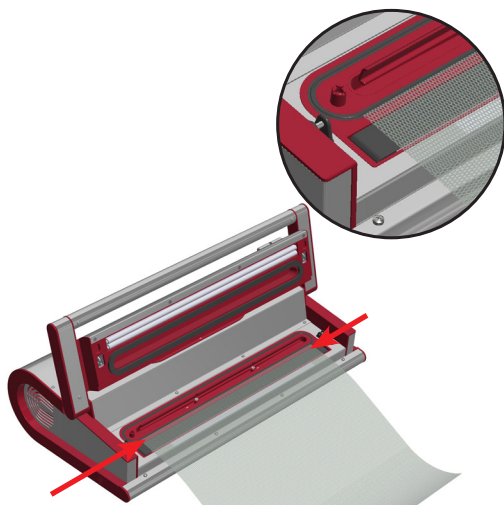
Na desnoj strani aparata nalazi se tipka za uključivanje (br. 11 na slici 1). Uvjerite se da je kontrolno svjetlo Power upaljeno (br. 1 na slici 1).

2.3. IZ FOLIJE U ROLI NAPRAVITE VREĆICU: TIPKA ZA VARENJE

Statusove folije za vakuumiranje su u četiri različite širine: 200, 280 i 120 mm (za salame), te 350 mm.

- Odredite odgovarajuću dužinu folije tako da dužini namirnica dodate još nekoliko centimetara.
- Foliju odrežite priloženim rezačem.
- Iskoristite Status Stiki dvostrano ljepljivu traku i foliju položite na traku za varenje do brtve (slika 3).
- Pritisnite tipku Manual (br. 4 na slici 1). Uvjerite se da je poklopac aparata zatvoren.
- Zatvorite aparat, snažno pritisnite na držač poklopca aparata i ručicu namjestite u položaj zaključano.
- Pritisnite tipku Seal (br. 6 na slici 1). Tijekom procesa varenja tipka Seal prvo pulsira i potom svijetli do kraja procesa varenja.
- Kada se svjetlo ugasi, otključajte aparat i podignite poklopac.

Status Provac 360 zavari dvojni var, zato zagrijavanje aparata prije korištenja nije potrebno.



Slika 5: Pri varenju namjestite vrećicu na traku za varenje točno do brtve.

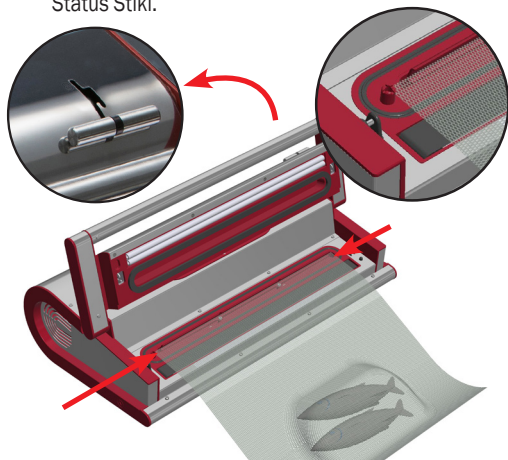
2.4. AUTOMATSKO VAKUUMIRANJE: VAKUUMIRANJE ČVRSTIH I TVRDIH NAMIRNICA (SUHOMESNI PROIZVODI, TVRDI SIREVI ...)

- Podignite poklopac aparata. Pritisnite tipku Auto (br. 2 na slici 1). Time omogućavate da aparat automatski provede cijeli ciklus, a u vrećicama bude dostignut najviši podtlak.
- Namirnice koje želite vakuumirati umetnite u vrećicu. Vrećica mora biti uvijek nešto dulja od dužine namirnice koje ćete vakuumirati.
- Napunjenu vrećicu položite među brtve do graničnjaka u sredini vakuumskog kanala (slika 6).
- Uporabom dvostrano ljepljive trake Status Stiki osigurajte da je vrećica tijekom vakuumiranja na pravom mjestu i bez nabora (pogledaj točku 2.2.1.).
- Ručica na poklopcu aparata neka bude u otključanom položaju.
- Držać poklopcu aparata spustite (povucite prema dolje) i zadržite tako nekoliko sekundi.

Kada poklopac pritisnete dolje, aparat će:

- automatski početi sa postupkom vakuumiranja,
- priljubiti poklopac k aparatu nekoliko sekundi (kada dostigne podtlak -300 mbar možete spustiti poklopac),
- zavariti vrećicu (dvojnim varom),
- po završenom procesu varenja poklopac će se automatski podignuti.

- Namirnica u vakuumskoj vrećici je vakuumirana i zavarena dvostrukim varom. Kako bi odstranili vrećicu, odlijepite je od dvostrano ljepljive trake Status Stiki.



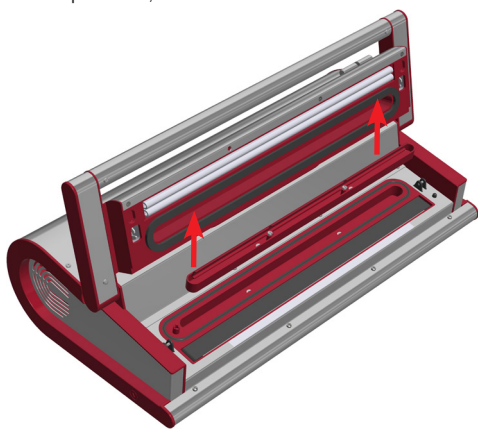
Slika 6: Pri vakuumiranju rub vrećice namjestite sve do graničnjaka u sredini vakuumskog kanala.

***PREPORUKA:** Pri vakuumiranju masnih suhomesnatih proizvoda (npr. slanine) preporučujemo da rubove vrećice najprije zavrnute prema vani, položite namirnicu u vrećicu i potom rubove vratite nazad, odnosno izravnaite. Tako se rubovi neće zamastiti.

ŠTO UČINITI ZAPOČNE LI APARAT TIJEKOM VAKUUMIRANJA UVLAČITI TEKUĆINU IZ VREĆICE?

Opazite li da aparat tijekom vakuumiranja iz namirnice vuče tekućinu, postupak vakuumiranja ODMAH zaustavite pritiskom na tipku Cancel (br. 3 na slici 1). Ukoliko postupak niste pravovremeno zaustavili i tekućina je ušla u vakuumski kanal, aparat će se sam zaustaviti, a zasvijetliti će i kontrolno svjetlo Liquid trap (br. 9 na slici 1).

- Podignite poklopac. Među brtvama je posudica, koju podignete ravno prema gore.
- Tekućinu izlijte i posudicu u cijelosti dobro obrišite.
- Posudicu namjestite nazad i nastavite sa vakuumiranjem. Ukoliko je tekućina ušla u kanal gdje se nalazi posudica, obrišite i osušite i kanal.



Slika 7: Kad se u posudici nađe tekućina, podignite je ravno prema gore, tekućinu izlijte i posudicu dobro osušite.

2.5. RUČNO VAKUUMIRANJE: VAKUUMIRANJE MEKANIH I VLAŽNIH NAMIRNICA (SVJEŽE MESO, RIBE, POVRĆE, VOĆE, PEKARSKI PROIZVODI, MEKANI SIREVI ...)

Namirnice osjetljive na pritisak, vlažne namirnice i one koje sadrže puno vlage (svježe voće, kruh, peciva, kolači, gljive) pohranjujemo sa manjim vakuumom (od 0 do -300 mbar).

Ručno vakuumiranje znači da proces isisavanja zraka prekinete kada ocijenite da je iz vrećice isisano dovoljno zraka, odnosno, toliko da ne šteti namirnicama osjetljivima na pritisak.

Kod mekanih i vlažnih namirnica morate biti posebno pozorni na događanja u vrećici tijekom vakuumiranja.

Da bi imali nadzor nad podtlakom u vrećici - funkcija ručnog vakuumiranja - pritisnite tipku Manual (br. 4 na slici 1).

- Napunjenu vrećicu položite između brtvi do graničnjaka u sredini vakuumnog kanala. Upotrebom dvostrano ljepljive trake Status Stiki, vrećica će tijekom vakuumiranja ostati na pravom mjestu i bez nabora.
- Držač poklopcu aparata spustite dolje i istovremeno ručicu na poklopcu aparata prebacite u zaključan položaj.
- Vakuimirajte pritiskom na tipku Pulse Vac (br. 5 na slici 1) i zaključite proces pritiskom na tipku Seal (br. 6 na slici 1).
 - Dok je tipka Pulse Vac pritisnuta, vakuumska pumpica djeluje i odmah nakon što pustite tipku, pumpica se zaustavi. Na taj način višestrukim pritiscima dostići ćete željeni podtlak u vakuumskoj vrećici. Kada ocijenite da je isisano dovoljno zraka (promatrajte što se dešava sa namirnicom i kada prema aparatu počne prjetecati tekućina ili kada bi daljnje vakuumiranje oštetilo mekanu namirnicu), prestanite s pritiskanjem (br. 5 na slici 1).

- Kad je postignut željeni podtlak, pritisnite tipku Seal i početi će postupak varenja (zasvijetli svjetlo Seal).
- Po zaključku postupka varenja (svjetlo Seal se ugasi), ručicu premjestite u položaj otključano i poklopac će se vratiti u prvobitni položaj.



Slika 8: Tijekom ručnog vakuumiranja ručica mora biti u zaključanom položaju.

PREPORUKA: Gotovo sve vrste voća i većina povrća, svježe meso, gljive i slično najlakše vakuumirate tako da namirnice prije vakuumiranja pohranite u zamrzivač za 1 do 2 sata. Tako će npr. jagode potpuno sačuvati svoj oblik i izbjegnute ćete opasnost da tekućina prilikom vakuumiranja završi u vakuumskom kanalu.

2.6. MARINIRANJE

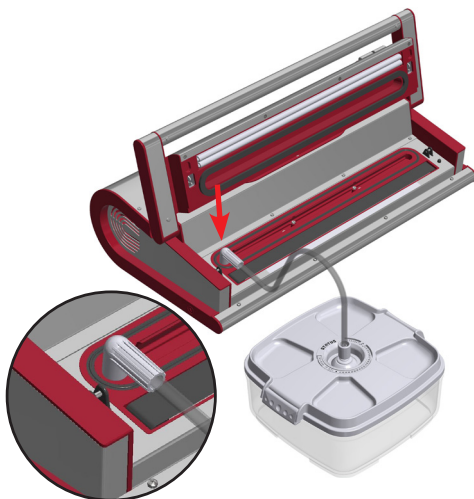
Proces mariniranja u vakuumu je brži, jer vakuum otvara pore namirnica i omogućava da se marinada brže i u potpunosti upije u namirnicu. Pomoću nekoliko vakuumiranja i popuštanja zraka u posudu možemo u samo 18 minuta postići isti učinak za koji bi klasičnim mariniranjem trebali nekoliko sati.

NAPOMENA: Cjevčica sa priključkom za vakuumiranje je dio dodatne opreme i treba je dokupiti. Za mariniranje možete upotrebiti bilo koju Statusovu posudu, a preporučujemo 2-litarsku kvadratnu odnosno 2-, 3- ili 4.5-litarsku pravokutnu vakuumsku posudu.

- Otvor cijevi namjestite na priključak na krajnjem lijevom rubu vakuumskog kanala (br. 16 na slici 1).
- Povežite je sa posudom za mariniranje (slika 9).
- Pritisnite Marinator i pokrenuti će se program mariniranja.

Program djeluje potpuno automatski i traje ukupno 18 minuta. Tijekom mariniranja svjetlo pulsira (br. 7 na slici 1). Kada se svjetlo ugasi, program je gotov. Ciklus je sastavljen iz 150 sekundi mariniranja u vakuumu i 60 sekundi mirovanja i pet puta se ponavlja.

Kada je proces zaključen, aparat ide u proces mirovanja – svijetli Power.



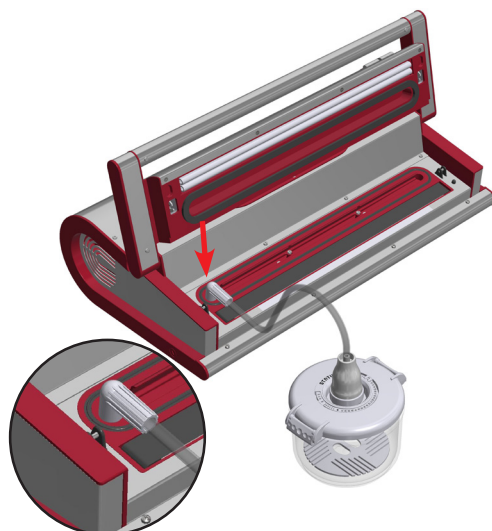
Slika 9: Proces mariniranja.

2.7. VAKUUMIRANJE VAKUUMSKIH POSUDA I POKLOPACA

Osnovna oprema aparata uključuje cjevčicu sa priključkom za vakuumiranje Statusovih vakuumskih pomagala (posuda, poklopaca i vrča).

- Otvor cijevi namjestite na priključak kojeg ćete naći na kranjem lijevom rubu vakuumskog kanala.
- Cijev sa priključkom pritisnite na ventil odabrane vakuumske posude (ventil je okrugli dio na sredini poklopca).
- Pritisnite tipku Container (br. 8 na slici 1). Kada je u posudi postignut podtlak, proces vakuumiranja se automatski zaustavi.

Ukoliko u vakuumskim posudama vakuumirate tekuće namirnice (juhe, umake, i sl.) neka ne sežu do vrha posude. Među juhom i poklopcem neka bude bar 1,5 cm razmaka.



Slika 10: Prikaz vakuumiranja vakuumskih posuda.

3. PRAKTIČNI SAVJETI ZA VAKUUMIRANJE

Pohranjivanje u vakuumu nije zamjena za zamrzavanje, grijanje ili konzerviranje. Namirnice moraju usprkos vakuumskom pohranjivanju biti u hladnjaku ili zamrzivaču odnosno na hladnom. Iznimke su suhomesnati proizvodi i suho voće za koje je dovoljno pohranjivanje u hladnom podrumu.

Aparat nije primjeren za vakuumiranje tekućih i vodenih namirnica!

Vakuimirati možete vlažne namirnice i one koje sadržavaju vodu, pridržavajući se sljedećeg:

Juhe, umaci i tekućine: Želite li ih pohraniti u vrećici, obavezno ih prethodno zamrznite. Svejedno, takvo pohranjivanje ne savjetujemo. Tekuće namirnice radije pohranjujte u Statusovim vakuumskim posudama.

Kuhano i sirovo meso (svinjetina, govedina, perad) te

ribe: Za najoptimalnije rezultate meso i ribe 1-2 sata prije vakuumiranja pohranite u zamrzivač. To pomaže očuvati sokove i oblik, te omogućava bolje vakuumiranje. Ukoliko predzamrzavanje nije moguće, postavite složen papirni ubrus između mesa i vrha vrećice, ali tako da ubrus nije na mjestu varenja. Ubrus će tokom procesa vakuumiranja posrkati suvišnu vlagu i sokove. Ubrus neće negativno utjecati na kvalitetu pohranjene namirnice, jer smo joj vakuumiranjem oduzeli kisik. Upozorenje: Govedina po vakuumiranju može izgledati tamnije zato što smo joj odstranili kisik.

Povrće: Povrće se mora prije vakuumiranja blanširati. Taj proces zaustavlja enzime, štiti od gubitka okusa, boje i promjene strukture tkiva. Blanširamo u vreloj vodi. Vrijeme blanširanja je različito: za špinat, blitvu ili grah 1 do 2 minute, 3 do 4 minute za narezane tikvice ili brokuli ili ostalo lisnato povrće, 5 minuta za mrkvi-

ce i 7 do 11 minuta za žitarice. Po blanširanju uronite povrće u hladnu vodu kako bi se proces zaustavio. Prije vakuumiranja ga posušite na papirnatom ubrusu. Za višednevno pohranjivanje listnatog povrća (npr. zelene salate) savjetujemo vakuumske posude s cjeđilima. Svježina i hrskavost će se održati i do 2 tjedna.

Bilje sa visokim udjelom eteričnih ulja, poput kadulje, timijana, ružmarina, mente i dr. nisu primjerene za zamrzavanje već sušenje. Bosiljak, kopar, peršin i vlasac se ne suše već zamrzavaju da ne izgube previše arome.

Gljive: Preporučujemo vakuumiranje po postupku »ručnog vakuumiranja«. Za pravilnu pripremu gljiva preporučujemo da pred upotrebu pročitate upute u gljivarskim knjigama. Za vakuumiranje i zamrzavanje su primjerene samo tvrde mesnate i svježe nabrane gljive. Prvo ih očistimo na suho, onda ih cijele operemo i finim nožem narezane pohranimo u manjim porcijama. Osim lisičarki, vrganja i šampinjona, većinu ostalih gljivi je potrebno blanširati. Savjetujemo da gljive prije vakuumiranja na dobrih pola sata zamrznete. Gljive prije kuhanja nemojte odmrzavati, već ih još zamrznute kuhajte u vreloj slanoj vodi, odnosno zamrznute ih dodajte umacima.

Želite li **kavu** ili druge namirnice, koje je potrebno prije upotrebe samljeti, pravilno vakuumski pohraniti, položite namirnice u njihovoj originalnoj ambalaži u Statusove vrećice. Ukoliko nemate originalnu ambalažu, možete upotrebiti kakvu drugu vrećicu, koju ćete umetnuti u Statusovu vrećicu. Na taj način sprečavate isisavanje zrna odnosno mljevenih namirnica.

Odmrzavanje vakuumsko pakiranih namirnica: Uvijek odmrzavajte u hladnjaku jer je to garancija kvalitete namirnica.

4. KORISNI SAVJETI

4.1. ŠTO JE VAKUUM?

Kisik u namirnicama pokrene neželjene kemijske reakcije, čije posljedice su užeglost, neželjena promjena boje, plijesan i bakterijske tvorbe, gubitak okusa, vitamina i aroma. Pohranjivanje u vakuumu neželjene posljedice usporava i omogućava produžavanje roka trajanja, te očuvanje kvalitete. Tek uz pomoć

vakuumu, tj. odstranjanja kisika iz vakuumskih vrećica ili posuda ručnom ili električnom pumpicom, postizemo potrebno stanje za produžavanje postojanosti namirnica. Kada vakuumiramo u vrećicama ili posudama stvorimo podtlak.

4.2. ŠTO JE UŽEGLOST USLIJED ZAMRZAVANJA?

Znakovi užeglosti su loš okus mesa, prazan okus povrća, voće bez karakteristične arome. Nastaje kada je ambalaža propusna za zrak (npr. obične PE vrećice) i zamrznuta hrana dođe u dodir sa kisikom. Posljedično dolazi do isparavanja tekućine iz namirnica i površina zamrznutih namirnica se isuši. Kroz nastale porozne pukotine prodire kisik i pokreće oksidaciju. Posljedica

navedenog je gubitak arome i svježeg okusa. I voće i povrće gubi okus i vitamine. Već po kratkom vremenu masni dijelovi mesa dobiju užegao okus. I voće i povrće gube okus i vitamine. Jer meso sadrži velik udio tekućine, negativne posljedice radi užeglosti su još uočljivije. Prepoznati ćemo ih po bijelim do sivo-smeđim tragovima na namirnici.

4.3. DUBINSKI ZAMRZNUTO ILI OHLAĐEN

Prednost dubinskog zamrzavanja je da namirnice pohranjivanjem u zamrzivaču čuvaju svoju kvalitetu – vitamine, minerale i okus. Uz to se struktura sirovih namirnica kod temperature između -30°C i -40°C promijeni samo u minimalnom opsegu (npr. meso). Namirnice bi trebalo zamrznuti čim brže.

Razlog: Pri sporom zamrzavanju se na namirnicama tvore veliki ledeni kristali, koji prerastaju stanice namirnica i naknadno uzrokuju štetu na strukturi stanica. Pri brzom postupku zamrzavanja se tvore maleni ledeni kristalići, koji tkivo namirnice manje oštećuju. Ukoliko je to moguće, neka budu proizvodi

zamrznuti na konstantnoj temperaturi (maksimalno -18°C). Za zamrzavanje upotrebljavamo samo namirnice najbolje kvalitete. Neke namirnice je potrebo prethodno blanširati kako se kod zamrzavanja, odnosno dubokog hlađenja, ne bi dogodile neželjene promjene (aktiviranje enzima, gubitak elastičnosti namirnica). Za pohranjivanje voća kao dodatak koristimo šećer, jer njime možemo bitno poboljšati kvalitetu pohranjivanja. Tako poboljšavamo aromu i boju. U škrinju zamrzivača poslažemo namirnice koliko se da blizu jednu drugoj, ostalo pohranimo u hladnjaku.

4.4. ODMRZAVANJE I PONOVO ZAMRZAVANJE

Odmrzavanje neka bude polagano (najprimjereneje je ono u hladnjaku) i prirodno, „nenasilno“ (pr. s vrećicom u vrućoj vodi ili mikrovalnoj pećnici). Posebice obratite pozornost na odmrzavanje peradi. Kada se namirnice jednom odmrznu, nemojte ih ponovno zamrzavati. Uz

ponovno zamrzavanje nastanu mehanička oštećenja i povećava se mogućnost kvarenja. Razgradi se okus, boja i aroma. Mikroorganizmi (bakterije, pljesan) se brže šire. Ponovno zamrzavanje ne omogućava uništavanje takvih posljedica.

4.5. KUHANJE SOUS VIDE

Kuhanje Sous Vide je tehnika kuhanja, pri kojoj kuhamo hranu vakuumski zatvorenu u vrećicama u vrućoj vodi. Tehnika Sous Vide omogućava vrhunski okus domaće hrane, kod koje namirnice optimalno zadržavaju svoj prirodan okus, boju i teksturu.

Kod vakuumiranja upotrebite funkciju Pulse vac i koristite kvalitetne Statusove vakuumske vrećice. Najbolje

vrećice za Sous Vide kuhanje su one koje imaju idealnu kombinaciju materijala (neprepusni poliamid i za doticaj s hranom primjeren polietilen) i gdje je debljina upotrijebljenih materijala idealna. Statusove vrećice ispunjavaju oba uvjeta.

Hrana za Sous Vide kuhanje može biti pripremljena već prije zamrzavanja, npr. dodatkom začina ili bilja u vakuumsku vrećicu skupa sa mesom.

4.6. JEDENJE, KAMPIRANJE I PIKNICI

Vakuumsko pohranjivanje je primjereno i za piknike, plovila, kampiranja. Namirnice, oprema i dokumenti tako ostaju suhi i zaštićeni. Vakuumski možemo pohraniti i baterije, telefone i fotoaparate kako se ne bi smo-

čili. Vakuumsko pohranjivanje sprečava međusobno miješanje mirisa i usporava kvarenje uslijed vlage što je kod malih prostora još važnije.

5. ZAŠTO SU STATUSOVE VREĆICE MEĐU NAJBOLJIMA NA SVIJETU?

Statusove vakuumske vrećice su nepropusne, dvoslojne, po namirnice besprijeorne, neutralne na okus i miris, primjerene za višekratnu upotrebu, ne sadrže BPA i primjerene su za kuhanje Sous Vide. Namirnica pohranjena u Statusovoj vakuumskoj vrećici će ostati nepromijenjena i pola godine nakon pohranjivanja.

Na kvalitetu vakuumskih vrećica i folije u roli utječe debljina vrećice, kombinacija materijala i visina rebrastog profila.

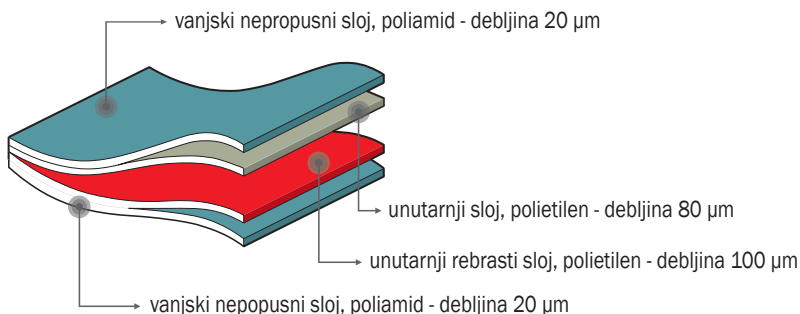
Debljina vrećice; Statusove vrećice su sastavljene iz 100 µm glatke folije i 120 µm rebraste folije. Rebrasti profil u cik-cak uzorku omogućava da zrak iz vrećice bude odstranjen učinkovitije.

Kombinacija materijala; Statusove vrećice su iz poliamida (PA) i polietilena (PE), koji imaju svako svoju funkciju za kvalitetno vakuumiranje. Poliamid u vanjskim slojevima garantira nepropusnost kisika, što znači kvalitetnije pohranjene namirnice. U usporedbi sa konkurentskim robnim markama Statusove vrećice imaju najdeblji sloj poliamida PA (20 µm), što garantira visoku kvalitetu pohranjenih namirnica.

Visina rebrastog profila Statusovih vrećica je bar 0,2 mm, što jamči jednaku kvalitetu vakuumiranja kroz sve cikluse. Kod tanjih vrećica se često dešava da su početni ciklusi zadovoljivi, kasnije ni kvalitetni aparati ne mogu postići dostatan podtlak.

Statusove vakuumske vrećice i folija u roli su primjerene za upotrebu sa svim vakuumskim aparatima.

SASTAV VREĆICE



FOLIJE U ROLI I VREĆICE ZA VAKUUMIRANJE

Folja u roli	četveroslojna folija (PA/PE) <ul style="list-style-type: none"> • dužina 3000 mm x širina 200 mm, 4-dijelni set • dužina 3000 mm x širina 280 mm, 3-dijelni set • dužina 3000 mm x širina 120 mm (za salame), 5-dijelni set • dužina 3000 mm x širina 350 mm, 3-dijelni set
Vrećice	četveroslojna folija (PA/PE) <ul style="list-style-type: none"> • dužina 280 mm x širina 200 mm, 40-dijelni set i 100-dijelni set • dužina 360 mm x širina 280 mm, 25-dijelni set i 100-dijelni set • dužina 550 mm x širina 120 mm (za salame), 30-dijelni set i 100-dijelni set • dužina 400 mm x širina 350 mm, 25-dijelni set i 100-dijelni set
Debljina folije	100 µm (gladak dio) / 120 µm (nazubljen, rebrasti dio folije)
Kvaliteta folije	nepropusna, dvoslojna, po namirnice besprijeokorna, neutralnog okusa i mirisa, primjerena za višekratnu upotrebu, primjerena za mikrovalovnu pećnicu i Sous Vide kuhanje

6. TABELA USPOREDBI POHRANJIVANJA NAMIRNICA

Prema podacima razvojnog odjela poduzeća Status.

6.1. POHRANJIVANJE NAMIRNICA U HLADNJAKU

Vrsta namirnica	Pohranjivanje bez vakuuma	Vakuumsko pohranjivanje u vakuumskim posudama
Kuhane namirnice	2 dana	10 dana
Svježe meso	2 dana	6 dana
Svježa perad	2 dana	6 dana
Kuhano meso	4-5 dana	8-10 dana
Svježe ribe	2 dana	4-5 dana
Narezak	3 dana	6-8 dana
Dimljene kobasice	90 dana	365 dana
Tvrđi sirevi	12-15 dana	50-55 dana
Mekani sirevi	5-7 dana	13-15 dana
Svježe povrće	5 dana	18-20 dana
Svježe bilje	2-3 dana	7-14 dana
Oprana salata	3 dana	6-8 dana
Svježe voće	3-7 dana	8-20 dana
Slastice	5 dana	10-15 dana

Savjet: Namirnice prije vakuumiranja primjereno ohladite.

6.2. POHRANJIVANJE NAMIRNICA NA KUHINJSKIM POLICAMA I U ORMARIĆIMA

Vrsta namirnica	Pohranjivanje bez vakuuma	Vakuumsko pohranjivanje u vakuumskim posudama
Kruh/peciva	2-3 dana	7-8 dana
Suhi kolačići	120 dana	300 dana
Sušene namirnice	10-30 dana	30-90 dana
Sirova riža/tjestenina	180 dana	365 dana
Kava/čaj	30-60 dana	365 dana
Vino	2-3 dana	20-25 dana
Bezalkoholna pića (zatvorena)	7-10 dana	20-25 dana
Bezalkoholna pića u vakuumskom vrču	2-3 dana	7-10 dana
Pekarski proizvodi	2-3 dana	7-10 dana
Lješnjaci, orasi ...	30-60 dana	120-180 dana
Krekeri/čips	5-10 dana	20-30 dana

6.3. POHRANJIVANJE NAMIRNICA U ŠKRINJI ZA ZAMRZAVANJE

Vrsta namirnica	Pohranjivanje bez vakuuma	Vakuumsko pohranjivanje u vakuumskim vrećicama
Svježe meso	6 mjeseci	18 mjeseci
Mljeveno meso	4 mjeseca	12 mjeseci
Perad	6 mjeseci	18 mjeseci
Ribe	6 mjeseci	18 mjeseci
Svježe povrće	8 mjeseci	24 mjeseca
Gljive	8 mjeseci	24 mjeseca
Bilje	3-4 mjeseca	8-12 mjeseci
Voće	6-10 mjeseci	18-30 mjeseci
Narezak	2 mjeseca	4-6 mjeseci
Pekarski proizvodi	6-12 mjeseci	18 mjeseci
Kava u zrnju	6-9 mjeseci	18-27 mjeseci
Mljevena kava	6 mjeseci	12-34 mjeseca
Kruh/peciva	6-12 mjeseci	18-36 mjeseci

U tabelama je navedeno tek približno vrijeme trajanja, jer ono ovisi o početnom stanju (svježini) i načina pripreme namirnica. Polazište nam je pohranjivanje namirnica na temperaturi +3 °C / +5 °C u hladnjaku i -18 °C u zamrzivaču.

7. SAVJETI PRI POTEŠKOĆAMA U DJELOVANJU

SMETNJE PRILIKOM DJELOVANJA:	POMOĆ:
Provac 360 ne reagira na aktiviranje tipki.	<ul style="list-style-type: none"> • Provjerite je li aparat uključen u električni tok i tipka sa strane upaljena. • Provjerite je li električni kabel neoštećen i utikač u utičnici. • Provjerite napetost mreže ispitivačem toka struje ili priključite na istu utičnicu drugi električni aparat.
Ne odaziva se na funkciju varenja.	<ul style="list-style-type: none"> • Provjerite jeste li stisnuli tipku Manual (svijetli Manual, br. 4 na slici 1). • Provjerite je li ručica u položaju zaključano.
Funkcija Pulse Vac ne radi.	<ul style="list-style-type: none"> • Provjerite jeste li pritisnuli tipku Manual (svijetli Manual, br. 4 na slici 1). • Provjerite je li ručica u položaju zaključano.
Pritisnuli ste pogrešnu tipku.	<ul style="list-style-type: none"> • Pritisnite tipku Cancel (br. 3 na slici 1), zaustaviti ćete sve radne procese i aparat će biti u stanju pripravnosti. • Počnite postupak ispočetka (odaberite između Auto ili Manual, postavite ručicu u pravilan položaj zaključano/otključano i pritisnite željenu tipku).
Zrak ostaje u vrećici.	<ul style="list-style-type: none"> • Uvjerite se da ste cijeli otvoreni dio vakuumske vrećice položili do graničnjaka u sredini vakuumskog kanala. • Uvjerite se da koristite vakuumske vrećice debljine bar 100/120 µm. • Provjerite je li vrećica besprijekorna - nije izbušena, rastrgana ili kako drugačije oštećena. • Test: Zavarite vrećicu i potopite je u vodu. Na oštećenim dijelovima će se pojaviti mjehurići zraka. • Provjerite je li zavareni rub vrećice koju ste sami izradili iz role, pravilan.

SMETNJE PRILIKOM DJELOVANJA:	POMOĆ:
Vrećica gubi vakuum.	<ul style="list-style-type: none"> • Provjerite jesu li brtve na poklopcu čiste i bez ostataka hrane i čvrsto stoje na svom mjestu. • Provjerite da nije rub vrećice naboran, mastan, vlažan, odnosno na njemu ima ostataka hrane. Otvorite vrećicu, očistite je i ponovno je zavarite. • Provjerite cijelu vrećicu. Namirnice sa oštrim rubom (npr. kosti) obložite papirnatim ubrusima prije samog varenja.
Vrećica se topi i ne da se u potpunosti zavariti.	<ul style="list-style-type: none"> • Provjerite je li unutarnja stranica vrećice, gdje želite variti, čista, odnosno nije masna, mokra ili vlažna. • Provjerite kakva je debljina vaše vakuumske vrećice. Savjetujemo da koristite vakuumske vrećice debljine najmanje 100 µm (gladak dio) i 120 µm (nazubljen, rebrasti dio folije) odnosno debljina savijene folije mora biti obavezno nad 0,2 mm.
Provac 360 vrećicu zavari nekoliko puta (do 5) nakon čega se čini da više ne vakuumira.	<ul style="list-style-type: none"> • Savjetujemo da za vakuumiranje koristite vakuumske vrećice debljine bar 100/120 µm. Na tržištu ih je puno, ali budite pozorni na kvalitetu. Ukoliko debljinu folije ne možete otkriti, savjetujemo da koristite originalne Statusove vrećice i folije u roli, koje su dvoslojne sa debljinom 100 µm (gladak dio) i 120 µm (nazubljen, rebrasti dio folije).
Aparat ne vakuumira posude odnosno posude ne zadržavaju vakuum.	<ul style="list-style-type: none"> • Provjerite je li cjevčica sa priključkom za vakuumiranje posuda pravilno pričvršćena (pogledaj sliku 9 i sliku 10). • Uvjerite se o pravilnom položaju i stanju brtvi posude. • Provjerite je li ventil posude čist i suh. Po potrebi ga ponovno rastavite, očistite i opet umetnite.
Kako znam da je proces mariniranja završen?	<ul style="list-style-type: none"> • Provjerite svjetiljku na aparatu (br. 7 na slici 1). • Po okončanom procesu mariniranja svjetlo prestane pulsirati i aparat je u stanje pripremljenosti (zasvijetli zeleno svjetlo).

8. GARANCIJA

Za Statusov vakuumski aparat STATUS Provac 360 pružamo garanciju od **pet godina** od dana kupovine.

Obaveza vrijedi od dana kupovine i ne pokriva pravo do uvažavanja garancije ukoliko dođe do kvara uslijed nepoštivanja uputstava za upotrebu, održavanja i čišćenja, odnosno ukoliko dođe do kvara zbog nepravilne upotrebe ili upotrebe za druge namjene od predviđenih. Za korištenje garancije je potrebno obavezno priložiti račun. Zato vas molimo da račun sačuvate.

Ukoliko se pojave bilo kakva pitanja u vezi djelovanja aparata, servisa, ostvarivanja garancije ili komentari, molimo vas da nas kontaktirate na:

STATUS izvorna kućna pomagala d.o.o. Karlovac
Smičiklasova 5c
47000 Karlovac
Servisni telefon: +385 (0)47 421 246
e-mail: info@status-trgovina.hr

Više informacija pronaći ćete i na internet stranici www.status-trgovina.hr.

9. IZJAVA O SUKLADNOSTI

a.) Direktiva o stavljanju na raspolaganje na tržištu električne opreme namijenjene za uporabu unutar određenih naponskih granica:

LVD DIREKTIVA 2014/35/EU EUROPSKOG PARLAMENTA I VIJEĆA

b.) Direktiva o elektromagnetski kompatibilnosti:

EMC DIREKTIVA 2014/30/EU EUROPSKOG PARLAMENTA I VIJEĆA

CE izjava sukladnosti garancija je da je naprava sigurna, pregledana i testirana i da odgovara svim zahtjevima koji su navedeni u važećim standardima, direktivama i propisima.

CE Izjava o sukladnosti za označavanje CE nalazi se kod prodavatelja i može se dostaviti na zahtjev kupca.



10. INFORMACIJA O PRAVILNOM ODSTRANJIVANJU PROIZVODA U SKLADU S WEEE 2002/96/EC

Po isteku životnog vijeka, opremu ili dijelove opreme je potrebno odstraniti iz upotrebe. Odsluženi dijelovi se odlažu na deponij za industrijske otpade u skladu s važećim propisima:

- Direktiva 2012/19/EU Europskog parlamenta i vijeća o otpadnoj električnoj i elektroničkoj opremi (OEEO)
- Direktiva 2011/65/EU Europskog parlamenta i vijeća o ograničenju uporabe određenih opasnih tvari u električnoj i elektroničkoj opremi

Okolišu štetne komponente i dijelove iz aparata je potrebno odstraniti na tome posebno namijenjena mjesta.



Oznaka na proizvodu ili na njegovoj ambalaži označava da po isteku njegovog životnog vijeka s njim nije dozvoljeno ravnati kao s drugim kućanskim otpacima. Vaša dužnost je izrabljenu napravu predati na posebna skupna mjesta za izdvojeno prikupljanje otpada u okviru vaše

lokalne zajednice, odnosno zastupniku koji se bavi prikupljanjem otpadne EE opreme.

Izdvojeno odstranjivanje pojedinih dijelova EE opreme sprječava negativne posljedice zagađenja okoline i nastanka opasnosti po zdravlje do kojih može doći zbog neodgovarajućeg odstranjivanja proizvoda. Pored toga takvo odstranjivanje omogućava ponovnu preradu materijala iz kojega je proizvod izrađen i na taj način energetska i sirovinsku uštedu. Za detaljnije informacije o sakupljanju, razvrstavanju, ponovnoj upotrebi i recikliranju tog proizvoda obratite se izvođaču koji se bavi preuzimanjem otpadne EE opreme ili trgovini u kojoj ste opremu kupili.

Datum izrade Provac-a 360 je otisnut na garancijskom listu, kojeg ste dobili prilikom kupovine.

11. STATUS PROVAC 360 SET

Komplet uključuje:

- STATUS Provac 360 profesionalni aparat za vakuumiranje
- 1 rola folije širine 280 i dužine 3000 mm
- 1 rola folije širine 350 i dužine 3000 mm
- 5 vrećica za vakuumiranje, dim. 200 x 280 mm
- 5 vrećica za vakuumiranje, dim. 120 x 550 mm
- 5 komada dvostrano samoljepljivih traka Status Stiki™
- 1 priključak za vakuumiranje posuda
- 1 ručni nož za rezanje folije
- 1 upute za upotrebu



PROVAC 360



AUTO



CANCEL



MANUAL



PULSE VAC



SEAL



MARRINATOR

POWER

TUS