

SI

HR

STATUS HOMEVAC HV500

APARAT ZA VAKUUMIRANJE IN VARJENJE/
APARAT ZA VAKUUMIRANJE I VARENJE

NAVODILA ZA UPORABO/
UPUTSTVA ZA UPOTREBU



STATUS

izvirni pripomočki

STATUS HOMEVAC HV500

APARAT ZA VAKUUMIRANJE IN VARJENJE

UPUTSTVA ZA UPOTREBU



STATUS

izvirni pripomočki

1. VARNOSTNA NAVODILA IN RAZLAGA DELOVANJA APARATA

1.1. OBRATOVALNI POGOJI

Maksimalna temperatura okolice pri normalni uporabi je +40 °C, povprečje temperatur v času 24 ur pa ne sme presegati +35 °C. Najnižja dovoljena temperatura okolice je -5 °C.

Okoliški zrak mora biti čist, relativna vlažnost ne sme presegati 50% pri maksimalni temperaturi +40 °C. Višje relativne vlage so dovoljene pri nižji temperaturi okolice (npr. 90% pri +20 °C).

1.2. VARNOSTNA NAVODILA

- a.) Prostor, kjer bo aparat za vakuumiranje in varjenje postavljen, naj bo izbran skrbno. Delovna površina mora biti suha in normalno temperirana (ne vroča), ne sme biti v bližini toplotnega oddajnika (npr. grelne plošče) ali vodnega vira.
- b.) Preverite mrežni kabel in vtičnico, še preden priključite aparat na električni tok.
- c.) Aparat čistite le s suho ali minimalno navlaženo krpo.
- d.) Med uporabo se nikoli ne dotikajte varilnega traku (št. 6 na sliki 1), lahko je vroč in se opečete.
- e.) Aparat uporabljajte izključno za namene opisane v navodilih.
- f.) Če je priključna vrstica poškodovana, jo mora v izogib nevarnosti zamenjati proizvajalec ali njegov serviser ali podobno usposobljena oseba.
- g.) Aparat lahko uporabljajo otroci stari 8 let in starejši in osebe z zmanjšanimi fizičnimi, čutnimi ali mentalnimi sposobnostmi ali s pomanjkanjem izkušenj oz. znanja, če so pod nadzorom ali poučeni glede uporabe aparata na varen način in da razumejo možne nevarnosti.
- h.) Otroci se ne smejo igrati z aparatom. Čiščenja in vzdrževanje aparata ne smejo izvajati otroci brez nadzora.
- i.) Garancija izgubi veljavnost, če:
- aparat poskuša popravljati nepooblaščen in nestrokovna oseba,
 - uporabljate aparat za druge namene, kot je predvideno,
 - ne upoštevate varnostnih predpisov in navodil za uporabo.
- Proizvajalec ne prevzema nobene odgovornosti za poškodbe, ki izhajajo iz nepravilne uporabe ali so posledica neupoštevanja navodil.

1.3. ČASOVNE OPREDELITVE DELOVANJA

Za pravilno delovanje aparata mora biti med posameznimi cikli varjenja ali vakuumiranja najmanj 120 sekund razmika.

1.4. VZDRŽEVANJE IN ČIŠČENJE

- a.) Pred čiščenjem izključite vtikač aparata iz omrežja.
- b.) Za čiščenje aparata uporabite mehko, suho ali navlaženo krpo. Ne uporabljajte gobic, hrapavih krp, sredstev za poliranje ali razkužil, ki lahko poškodujejo površino posameznih sestavnih delov. Nikoli ne potopite aparata v vodo ali pod tekočo vodo. Nikoli ne brizgajte čistilnih sredstev direktno po notranji niti zunanji strani aparata.
- c.) Pred uporabo mora biti aparat vedno popolnoma suh.
- d.) Varilni trak ima teflonsko prevleko. Morebitne ostanke vakuumske folije odstranite z mehko krpo.
- e.) Čiščenje teflonske prevleke je dovoljeno le, ko je aparat ohlajen. V nobenem primeru ne uporabljajte ostrih predmetov za odstranjevanje.
- f.) Ne zaklepajte pokrova, ko aparat ni v uporabi. Tako boste podaljšali življenjsko dobo tesnil.

1.5. OPIS IN RAZLAGA DELOVANJA APARATA

Vakuumski aparat HomeVac HV500 je gospodinjski aparat namenjen vakuumiranju in varjenju vrečk ter vakuumskih posod, natančneje dolgotrajnemu in kakovostnemu shranjevanju živil v vakuumu v vakuumske vrečke ali v vakuumske posode. Razvit in narejen je v podjetju Status d. o. o. Metlika.

Največje prednosti shranjevanja v vakuumu so, da:

- ohrani vitamine, minerale ter hranljive snovi in aromo v živilih,
- ščiti živila pred širjenjem plesni in bakterij,
- podaljša obstojnost živil,
- preprečuje mešanje neprijetnih vonjav živil v hladilniku in zamrzovalniku.

Za podaljševanje svežine in obstojnosti živil uporabite tudi Statusove vakuumske posode, pokrove in vrč, ki jih vakuumirate z ročno ali električno vakuumsko črpalko. Vse omenjene pripomočke lahko vakuumirate tudi z vakuumskim aparatom HV500 s priloženim priključkom za vakuumiranje posod.

Omeniti velja tudi varčevanje denarja. Prihranite z nakupom večjih pakiranj živil, ki jih razdelite na manjše porcije in shranite v vakuumu za podaljšano obstojnost.

Serijska številka aparata se nahaja na tehnični nalepki posameznega aparata.

Prosimo, da pred prvo uporabo zelo natančno preberete navodila in jih upoštevate.

Če se pojavi kakršno koli vprašanje, mnenje ali komentar, nas pokličite ali nam pišite.

Za bolj nazorna navodila preglejte posnetek pravilne uporabe vakuumskega aparata na <https://www.status.si/baza-znanja>.

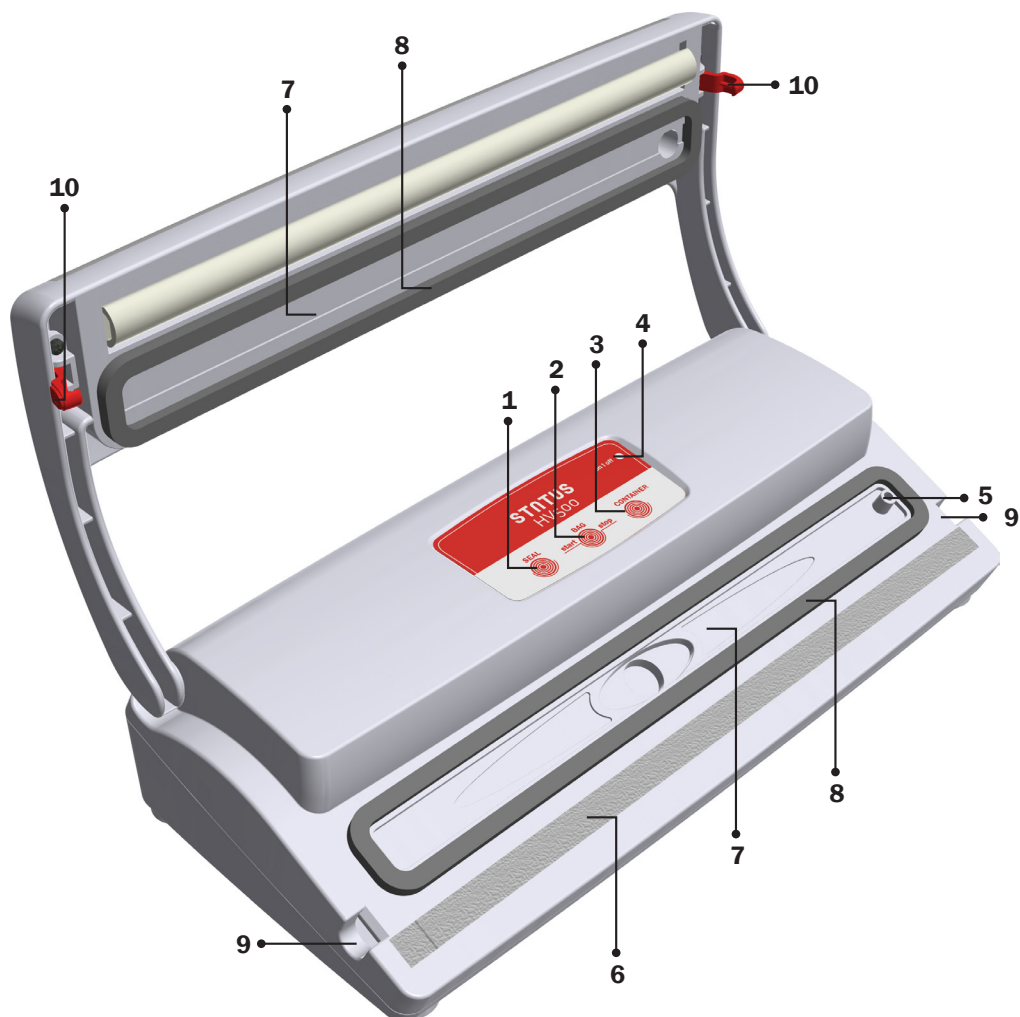
Na spletnem naslovu <https://www.status.si/baza-znanja/navodila-za-uporabo> so dostopna navodila za uporabo v elektronski obliki.

1.6. TEHNIČNI PODATKI

Mere	dolžina: 340 mm širina: 170 mm višina: 90 mm
Maks. širina vrečke	280 mm
Teža	približno 2,8 kg
Material	ABS plastika (zunanje ohišje)
Črpalka	enobatna črpalka (samomazalna – vzdrževanje ni potrebno)
Vakuumska moč	-750 mbar
Motor	230 V ~, 50 Hz Avtomatski izklop v primeru pregrevanja.
Obrati	2900 obratov/min
Transformator	220 V ~, 50 Hz/24 V ~ 0,8 A /12 V ~ 0,4 A
Črpalni volumen	14 litrov/min
Krmiljenje	elektronsko
Nazivna moč in napetost aparata	200 W, 230 V ~

1.7. SESTAVNI DELI IN FUNKCIJSKE TIPKE

Na sliki 1 je predstavljen vakuumski aparat. Pri razlagi postopkov delovanja v nadaljevanju so navedene številke enako kot na sliki.



Slika 1: Status HomeVac HV500 z označenimi sestavnimi deli.

1.	<p>Varjenje Tipka za začetek procesa varjenja (brez vakuumiranja). Uporabite, ko želite narediti vrečko iz folije v roli.</p>
2.	<p>Vakuumiranje vrečk Tipka za sprožitev postopka vakuumiranja in varjenja. Vrečka bo najprej vakuumirana in nato samodejno zavarjena. Start/Stop Tipka za začetek in konec ročnega vakuumiranja živil (za živila, ki so občutljiva na pritisk ali vsebujejo večjo količino vode).</p>
3.	<p>Vakuumiranje posod Tipka za vakuumiranje posod s pomočjo nastavka in cevke. Postopek vakuumiranja se samodejno prekine, ko je dosežen prednastavljen podtlak.</p>
4.	<p>Vklop/ izklop Ko aparat priklopimo, se lučka prižge. Ko aparat vari, luč sveti dvakrat bolj.</p>
5.	<p>Priključek za cevko Za vakuumiranje vakuumskih posod.</p>
6.	<p>Varilni trak (prekrit s teflonsko folijo)</p>
7.	<p>Vakuumski prostor Da bi zavakuumirali živilo, mora biti vrečka v vakuumskem prostoru znotraj tesnil.</p>
8.	<p>Vakuumska tesnila</p>
9.	<p>Prostor za zaklopko</p>
10.	<p>Zaklopka za zaklepanje aparata (pri ročnem vakuumiranju ali transportu)</p>

2. UPORABA

2.1. SPLOŠNI NAPOTKI

- Pri jemanju aparata iz embalaže preverite, če ima vse sestavne dele in če je stanje aparata ter pripadajočih delov neoporečno. Posebej bodite pozorni, da drobcji stiropora ne ostanejo v vakuumskem prostoru (oznaka 7 na sliki 1).
- Pred prvo uporabo obvezno preberite navodila za uporabo.
- Aparat postavite na ravno, gladko površino, kjer bo dovolj prostora za vlaganje živil v vrečke.

2.2. NAVODILA ZA UPORABO

Ko ste se seznanili s splošnimi in varnostnimi navodili, lahko začnete uporabljati aparat po naslednjih navodilih:

2.2.1. APARAT AKTIVIRATE, KO GA VKLJUČITE V ELEKTRIKO

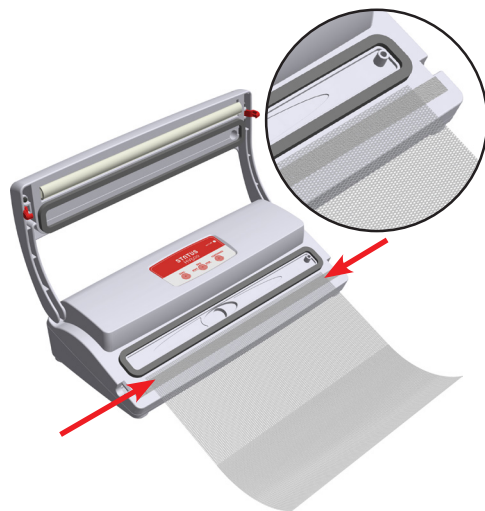
Pred vsako uporabo ogrejte aparat, tako da zaprete pokrov, pritisnete tipko varjenje (oznaka 1 na sliki 1) in pritisnete pokrov na označeno mesto. S tem postopkom ogrejte varilni trak.

Če shranjujete v že narejeno vrečko, preskočite točko 2.2.2. in nadaljujte pri točki 2.2.3..

2.2.2. IZ FOLIJE V ROLI NAREDITE VREČKO

- Določite dolžino folije, ki jo potrebujete. Vrečka je primerne dolžine, ko k dolžini živila, ki ga želite zavakuimirati, dodate še 5 centimetrov. Če želite vrečko ponovno uporabiti morate za vsako nadaljnjo uporabo, torej varjenje, upoštevati še dodatnih 2,5 centimetrov.
- Folijo odrežite s priloženim nožem.
- Folijo položite na varilni trak do črne tesnila. Pazite, da bo rob folije gladek (brez gub) in brez zavihkov (glej sliko 2 spodaj).
- Zaprte pokrov.
- Pritisnite tipko **Varjenje** (oznaka 1 na sliki 1) in takoj zatem na označeno mesto na pokrovu aparata ter zadržite za nekaj sekund. Pokrov se samodejno prisesa na aparat in zavari vrečko. Če se ne prisesa, ponovite postopek in pritisnite močneje. V času varjenja kontrolna lučka sveti s polno močjo.

- Po končanem postopku varjenja se pokrov aparata rahlo privzdigne. Pokrov odprite do konca in preverite varilni rob, ki mora biti po celi širini gladek in enakomeren, ne sme biti naguban.



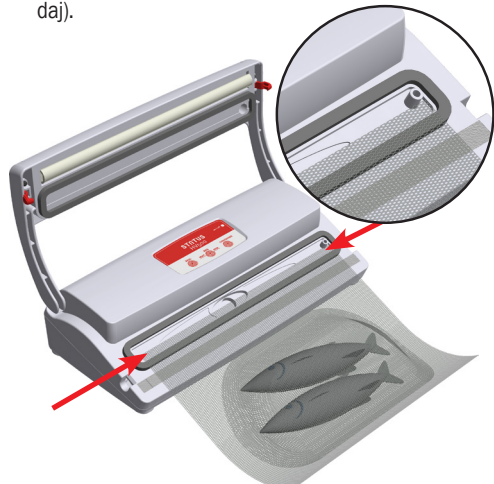
Slika 2: Pri varjenju mora biti vrečka na varilnem traku - nameščena naj bo do črne tesnila kot prikazujeta puščiči (in ne čez).

OPOZORILO: Pri novem ali pri dolgo neuporabljenem aparatu lahko tesnila postanejo toga (oba črna in varilno tesnilo). Enako se zgodi, če je aparat shranjen na nižjih temperaturah od sobne. Zato priporočamo, da pri izdelavi in vakuumiranju vrečk z obema rokama pritisnete na pokrov aparata ali pa aparat zaklenete in pritisnete pokrov z eno roko po sredini. Pritisk naj bo odločen!

2.2.3. KO JE VREČKA NAREJENA, VANJO VSTAVITE ŽIVILO IN ZAVAKUUMIRAJTE

Vrečka mora biti vedno vsaj 5 centimetrov daljša kot prostor, ki ga zavzame živilo, ki ga bomo zavakuumirali.

- Živila, ki jih želite vakuumirati, vstavite v vrečko.
- Bodite pozorni, da so notranji robovi folije čisti, suhi in brez ostankov hrane.*
- Napolnjeno vrečko položite na delovno površino pred aparatom in jo potegnite do sredine vakuumskega kanala (med črna tesnila – glej sliko 3 spodaj).



Slika 3: Pri vakuumiranju mora biti vrečka nameščena med črna tesnila.

- Pazite, da vrečka ni nagubana (ravna mora biti na varilnem traku in v vakuumskem prostoru).
- Zaprte pokrov, pritisnite na označeno mesto in zadržite.
- Pritisnite tipko Vakuumiranje vrečke (oznaka 2 na sliki 1). Pokrov zadržite, dokler kontrolna lučka ne zasveti s polno močjo. Vrečka bo samodejno zavakuumirana in zavarjena. Med tem procesom ostane pokrov prisenan na aparat zaradi vakuuma. Če se dvigne, ga ponovno pritisnite in zadržite.
- Po končanem postopku počakajte, da pokrov popusti in preverite zavakuumirano vrečko – zavarjeni rob mora biti gladek in čist.

***PRIPOROČILO:** Pri vakuumiranju mastnih suhome-snih izdelkov (predvsem slanine) priporočamo, da robove vrečke najprej zavihate navzven, položite živilo v vrečko in nato robove spet zavihate nazaj. Tako se robovi ne bodo zamastili.

OPOZORILO: Če opazite, da začne aparat med vakuumiranjem iz živila vleči tekočino, postopek vakuumiranja prekinite s tipko Stop (na sliki 1 označeno z 2).

2.2.4. VAKUUMIRANJE MEHKIH IN VLAŽNIH ŽIVIL (FUNKCIJA ROČNEGA VAKUUMIRANJA)

Živila, ki so občutljiva na pritisk ter živila, ki vsebujejo veliko vlage (sveže sadje, solate, kruh, peciva), shranjujemo z manjšim vakuumom (od 0 do -300 mbar).

Ročno vakuumiranje pomeni, da lahko proces izsesavanja zraka prekinete, ko ocenite, da je iz vrečke izsesanega dovolj zraka.

- Živilo, ki ga želite zavakuumirati, vstavite v vrečko.
- Notranji rob vrečke na mestu varjenja mora biti čist, suh in brez ostankov hrane.
- Vrečko z živilom vstavite v sredino vakuumskega kanala – med črna tesnila (oznaka 7 na sliki 1).
- Vrečka mora biti popolnoma poravnana na varilnem traku.
- Zaprte pokrov in ga zaklenite s stranskimi zaklopki (na sliki 1 označeno z 9 in 10). Zaklenete ga tako, da pritisnete na rob pokrova in zaklopko potisnete vodoravno navznoter v prostor pripravljen zanj (glej spodnje slike).



Slika 4: Vakuumski aparat zaklenete tako, da pritisnete na rob pokrova aparata (tam, kjer prikazuje slika) in zaklopko potisnete navznoter. Vsako stran posamezno ali obe hkrati.

- Pritisnite pokrov in aktivirajte tipko **Start/Vakuumiranje vrečke** (oznaka 2 na sliki 1). Pokrov držite pritisnjen nekaj sekund.
- Ko ocenite, da je izsesanega dovolj zraka (pri optimalni količini), pritisnite isto tipko za **Stop** (oznaka 2 na

sliki 1). Črpalka se v tem trenutku ustavi in začne se varjenje.

- h.) V času, ko aparat vari, kontrolna lučka Vkllop/Izklop sveti s polno močjo.
- i.) Odklenite aparat: pritisnite na rob pokrova in zaklopka se odpre. Lahko pritisnete na oba robova naenkrat ali vsakega posebej.
- j.) Preverite zavarjeni rob – če ni čist in enakomeren, ponovite varjenje samo na robu vrečke (kot pri postopku izdelave vrečke iz role). Priporočamo, da pri ročnem vakuumiranju to vedno naredite.

Več nasvetov o vakuumiranju različnih živil najdete v poglavju 3.



Slika 5: Prikaz odklenjenega vakuumskega aparata (zaklopka je odprta).



Slika 6: Prikaz zaklenjenega vakuumskega aparata (zaklopka je potisnjena navznoter).

2.2.5. VAKUUMIRANJE VAKUUMSKIH POSOD IN POKROVOV

Osnovna oprema HomeVac-a vključuje tudi cevko s priključkom za vakuumiranje Statusovih vakuumskih posod in pokrovov.

- a.) Odprtino cevi nastavite na priključek, ki se nahaja na desni strani vakuumskega kanala.
- b.) Cev s priključkom potisnite na ventil izbrane vakuumske posode (ventil je okrogli del na sredini pokrova).
- c.) Aktivirajte tipko **Vakuumiranje posod** (na sliki 1 označeno s 3) in posoda se vakuumira. Ko je dosežen prednastavljen podtlak, se proces vakuumiranja samodejno ustavi.

Če v vakuumskih posodah vakuumirate tekoča živila (juhe, omake, ipd.) naj te ne segajo do vrha posode. Med juho in pokrovom naj bo vsaj 1,5 cm razmika.



Slika 7: Prikaz vakuumiranja vakuumskih posod.

2.2.6. ODPRAVLJANJE TEŽAV: STE VAKUUMIRALI ŽIVILO, KI VSEBUJE VELIKO KOLIČINO VODE?

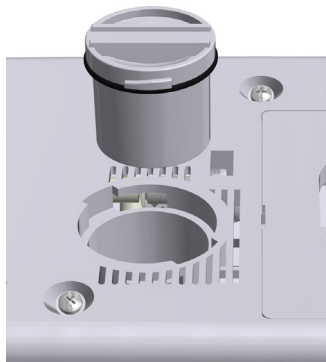
Aparat ima preventivni zbirnik tekočine, ki omogoča zbiranje manjše količine tekočine. S tem se prepreči hujše okvare motorja. Zbirnik po potrebi izpraznite.

Funkcija posodice na spodnjem delu aparata je zbiranje morebitno zavakuimirane tekočine iz živil. Najdete jo na spodnjem delu aparata – prozorni okrogli del.

Če je potrebno tekočino izprazniti, je postopek sledeči:

- Aparat izkjučite iz elektrike.
- Posodico odstranite tako, da jo zasukate v levo stran in potegnite.
- Tekočino iztočite, očistite zbirnik in obvezno temeljito očistite filter (temna gobica) ter ga posušite.
- Zbirno posodico vstavite nazaj v aparat in jo obvezno zasukajte do konca v desno.

OPOZORILO: Zbirnik je le preventivna zaščita za manjše količine tekočine (nekaj kapljic). Če je tekočine več (do 1 dcl), nemudoma izključite aparat in kontaktirajte servis.



Slika 8: Zbirnik morebitne tekočine.

3. PRAKTIČNI NASVETI ZA VAKUUMIRANJE

Shranjevanje v vakuumu ni zamenjava za zamrzovanje, gretje ali konzerviranje. Živila morajo biti kljub vakuumskega shranjevanju shranjena v hladilniku ali zamrzovalniku. Izjema so suhomesni izdelki in suho sadje, za katere zadostuje shranjevanje v hladni kleti.

Juhe, omake in tekočine: Če jih želite shraniti v vrečki, jih prej obvezno zamrznite ali pa jih raje shranite v Stasusovih vakuumskih posodah.

Kuhano in surovo meso (svinjina, govedina, perutnina) ter ribe: Za najboljše rezultate svetujemo, da meso in ribe pred vakuumiranjem za nekaj ur shranite v zamrzovalniku. Slednje pomaga obdržati sok in obliko ter zagotavlja boljše varjenje.

Če predzamrzovanje ni mogoče, postavite med meso in vrh vrečke papirnato brisačo. Pazite le, da brisača ni na mestu varjenja. Brisača bo med procesom vakuumiranja posrkala morebitno vlago in sokove.

Opozorilo: Govedina je lahko po vakuumiranju zaradi odstranjenega kisika videti temnejša, ampak to ne vpliva na njeno kakovost.

Zelenjava: Zelenjavo je priporočljivo pred zamrzovanjem blanširati, saj blanširanje ustavi encime ter varuje pred izgubo okusa, barve in spremembo strukture tkiva. Čas blanširanja se razlikuje – za špinačo, blitvo ali fižol je dovolj 1 - 2 minuti, za narezane bučke, brokoli in ostalo razvejano zelenjavo 3 - 4 minute ter za korenje 5 minut. Po blanširanju potopite zelenjavo v hladno vodo, da se proces kuhanja ustavi. Pred vakuumiranjem jo posušite na papirnati brisači.

Za nekajdnevno shranjevanje listnate zelenjave (npr. zelene solate) priporočamo vakuumske posode z odcejalniki. Solata ostane v hladilniku sveža in hrustljava do 2 tedna.

Zelišča: Zelišča z visokim deležem eteričnih olj, kot so žajbelj, timijan, rožmarin in meta, niso primerna za zamrzovanje, ampak le za sušenje. Bazilika, pehtran, koper, peteršilj in drobnjak se ne sušijo, ampak zamrzujejo, ker v nasprotnem izgubijo preveč okusa.

Gobice, surovi česen in surov krompir: Priporočamo ročno - pulzno vakuumiranje. Za pravilno pripravo gob

(ali je potrebno blanširanje) preberite navodila v gobarskih knjigah. Gobe očistite na suho in narežite ter shranite v porcijah za enkratno uporabo. Razen lisičk, jurčkov in šampinjonov je večino ostalih gob potrebno blanširati. Svetujemo, da gobe pred vakuumiranjem za kakšno uro zamrznete.

Gob pred pripravo ne odtalite, ampak jih še zamrznjene dodajte v vrelo, slano vodo oz. neposredno v omake ali juhe.

Kava: Če želite kavo ali druga mleta živila pravilno vakuumsko shraniti, jih položite v vakuumske vrečke v originalni embalaži. Če nimate originalne embalaže, lahko uporabite katero koli drugo vrečko, ki jo vstavite v Statusovo vakuumsko vrečko. Na ta način preprečite izsesavanje zrn.

Odmrzovanje vakuumsko pakiranih živil: Živila vedno odmrzujte v hladilniku, saj to ohrani njihovo neoporečnost.

4. KORISTNI NASVETI

4.1. KAJ JE VAKUUM?

Kisik na živilih sproži neželene kemijske reakcije, katerih posledice so žaltavost, sprememba barve, plesen in bakterijske tvorbe ter izguba okusa, vitaminov in

arome. Shranjevanje živil v vakuumu tovrstne neželene posledice upočasni in omogoča podaljševanje roka trajanja ter ohranjanje kakovosti.

4.2. KAJ JE OŽIG ZARADI ZAMRZNITVE?

Znaki ožiga so žaltavost mesa, pustost zelenjave, sadje brez svojstvenega okusa. Nastane, ko je embalaža prepustna za zrak (npr. navadne, enoslojne PE vrečke) in zamrznjena hrana pride v stik s kisikom. Posledično pride do izhlapevanja tekočine iz živil in površina zamrznjenih živil se izsuši. Skozi nastale porozne razpo-

ke prodre kisik in sproži oksidacijo. Posledica je izguba arome in svežega okusa. Sadje in zelenjava izgubita vitamine. Mastni deli mesa pa imajo že po kratkem času žaltav okus. Meso vsebuje velik delež tekočine, zato so negativne posledice ožiga še posebej dobro vidne. Spoznate ga po belih do sivo-rjavih lisah.

4.3. GLOBINSKO ZAMRZNJENO ALI OHLAJENO

Prednost globinskega zamrzovanja je, da živila med shranjevanjem v zamrzovalniku ohranijo svoje bistvo - vitamine, minerale in okus. Poleg tega se struktura surovih živil pri temperaturah med $-30\text{ }^{\circ}\text{C}$ in $-40\text{ }^{\circ}\text{C}$ spremeni le v minimalnem obsegu. Živila naj bi se zamrznila čim hitreje.

Razlog: Pri počasnem postopku zamrzovanja se na živilih tvorijo veliki ledeni kristali, ki prerastejo celice živil in povzročijo škodo na strukturi celic. Pri hitrem postopku zamrzovanja se tvorijo majhni ledeni kristali, ki tkivo živil manj poškodujejo. Priporočljivo je, da so proizvo-

di zamrznjeni pri konstantni temperaturi (maksimalno $-18\text{ }^{\circ}\text{C}$). Za zamrzovanje uporabite le živila najboljše kakovosti. Pri nekaterih živilih je potrebno predhodno blanširanje, da se pri zamrzovanju oz. globinskem hlajenju ne tvorijo neželene spremembe npr. aktiviranje encimov. Živila, ki jih blanširate ali na drug način toplotno obdelate, morate pred zamrzovanjem obvezno ohladiti. Za shranjevanje sadja kot dodatek uporabite sladkor, saj tako izboljšate obstojnost arom in barv. V zamrzovalno skrinjo zložite živila, kolikor se da na tesno, ostalo pa shranjujte v hladilniku.

4.4. ODMRZOVANJE IN PONOVO ZAMRZOVANJE

Odmrzovanje naj bo počasno (najbolj primerno je v hladilniku) in naravno, ne »nasilno« (npr. z vrečko v vroči vodi ali mikrovalovni pečici). Posebej pozorni bodite pri odmrzovanju perutnine. Ko so živila enkrat odmrznjena, jih ne zamrzujte ponovno. Pri ponovnem

zamrzovanju nastanejo mehanske poškodbe in poveča se možnost pokvarljivosti. Razgradijo se okus, barva in aroma. Mikroorganizmi (bakterije, plesen) se veliko hitreje razširijo. Ponovno zamrzovanje ne omogoča uničevanja teh posledic.

4.5. KUHANJE SOUS VIDE

Kuhanje Sous Vide je tehnika kuhanja, pri katerem se hrana kuha v vakuumsko zaprtih vrečkah, potopljenih v vročo vodo. Tehnika Sous Vide omogoča vrhunski okus hrane v domači kuhinji, pri katerem živila optimalno združijo svoj naravni okus, barvo in teksturo.

Najboljše vrečke za Sous Vide kuhanje so tiste, ki imajo

idealno kombinacijo materialov (neprepusten poliamid in za stik s hrano primeren polietilen) ter kjer je debelina uporabljenih materialov idealna. Statusove vakuumске vrečke izpolnjujejo oba pogoja.

Živila za Sous Vide kuhanje lahko začinite že pred zamrzovanjem.

4.6. JADRANJE, KAMPIRANJE IN PIKNIKI

Vakuumsko shranjevanje je primerno tudi za piknike, plovila in kampiranja. Živila, oprema in dokumenti ostanejo suhi in zaščiteni. Vakuumsko lahko shranite tudi baterije, mobilne telefone in fotoaparate.

Vakuumsko shranjevanje preprečuje mešanje vonjav in upočasnjuje pokvarljivost zaradi vlage, kar je še posebej pomembno v majhnih prostorih.

5. ZAKAJ SO STATUSOVE VREČKE MED NAJBOLJŠIMI NA SVETU?

Statusove vakuumске vrečke, ki jih lahko dokupite na www.status.si, so neprepustne, dvoslojne, živilsko neoporečne, nevtralne na okus in vonj, primerne za večkratno uporabo, brez vsebnosti BPA in primerne za Sous Vide kuhanje.

Živilo, shranjeno v Statusovi vakuumски vrečki, bo ostalo nespremenjeno tudi dlje kot pol leta po shranjevanju. Kakovost vakuumskih vrečk in folije v roli določajo debelina vrečke, kombinacija materialov in višina narebrenega profila.

Debelina vrečke Statusove vrečke so sestavljene iz 100 µm gladke folije in 120 µm narebrenе folije. Narebreni profil v cikcak vzorcu omogoča, da je zrak iz vrečke odstranjen bolj učinkovito.

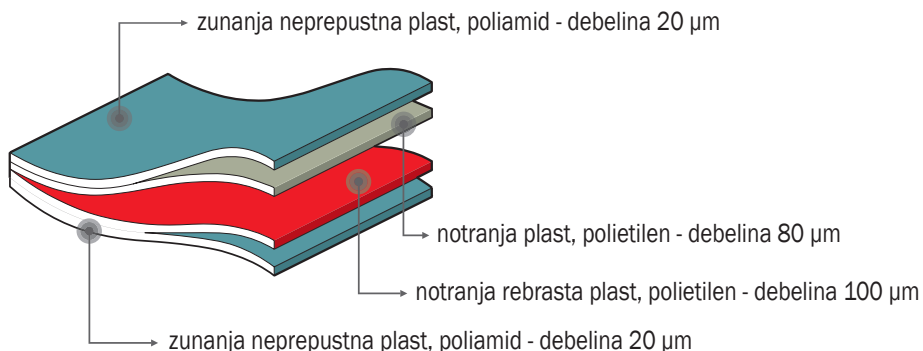
Kombinacija materialov Statusove vrečke so iz poliamida (PA) in polietilena (PE), ki imata vsak svojo funkcijo

pri kakovostnem vakuumiranju. Poliamid v zunanjih plasteh zagotavlja neprepustnost kisika, kar zagotavlja kakovostno shranjena živila. V primerjavi s konkurenčnimi znamkami imajo Statusove vrečke najdebelejšo plast poliamida PA (20 µm), kar zagotavlja visoko kakovost shranjenih živil.

Višina narebrenega profila pri Statusovih vrečkah je vsaj 0,2 mm, kar zagotavlja enako kakovostno vakuumiranje skozi vse cikle. Pri tanjših vrečkah se pogosto zgodi, da so začetni ciklusi zadovoljivi, kasneje pa jih tudi kakovostni aparati ne morejo zavakuimirati.

Statusove vakuumске vrečke in folija v roli so primerne za uporabo z vsemi blagovnimi znamkami vakuumskih aparatov.

SESTAVA VREČKE



FOLIJE V ROLI IN VREČKE ZA VAKUUMIRANJE

Folija v roli	štiriplastna folija (PA/PE) <ul style="list-style-type: none">• dolžina 3000 mm x širina 200 mm, 4-delni set• dolžina 3000 mm x širina 280 mm, 3-delni set• dolžina 3000 mm x širina 120 mm (za salame), 5-delni set• dolžina 3000 mm x širina 350 mm, 3-delni set (samo za Provac 360)
Vrečke	štiriplastna folija (PA/PE) <ul style="list-style-type: none">• dolžina 280 mm x širina 200 mm, 40-delni in 100-delni set• dolžina 360 mm x širina 280 mm, 25-delni in 100-delni set• dolžina 550 mm x širina 120 mm (za salame), 30-delni in 100-delni set• dolžina 400 mm x širina 350 mm, 25-delni in 100-delni set (samo za Provac 360)
Debelina folije	100 µm (gladek, nepregan del) / 120 µm (narebren, pregan del folije)
Kvaliteta folije	neprepustna, dvoslojna, živilsko neoporečna, nevtralna na okus in vonj, primerna za večkratno uporabo, primerna za mikrovalovno pečico in Sous Vide kuhanje

6. PRIMERJALNE TABELE SHRANJEVANJA ŽIVIL

Po podatkih razvojnega oddelka podjetja Status.

6.1. SHRANJEVANJE ŽIVIL V HLADILNIKU

Vrsta živil	Shranjevanje brez vakuuma	Vakuumsko shranjevanje v vakuumskih posodah
Kuhana živila	2 dni	10 dni
Sveže meso	2 dni	6 dni
Sveža perutnina	2 dni	6 dni
Kuhano meso	4-5 dni	8-10 dni
Sveže ribe	2 dni	4-5 dni
Narezek	3 dni	6-8 dni
Prekajene klobase	90 dni	365 dni
Trdi siri	10-12 dni	25-35 dni
Mehki siri	5-7 dni	13-15 dni
Sveža zelenjava	5 dni	18-20 dni
Sveža zelišča	2-3 dni	7-14 dni
Oprana solata	3 dni	6-8 dni
Sveže sadje	3-7 dni	8-20 dni
Sladice	5 dni	10-15 dni

Nasvet: Živila pred vakuumiranjem primerno ohladite.

6.2. SHRANJEVANJE ŽIVIL V ZAMRZOVALNI SKRINJI

Vrsta živil	Shranjevanje brez vakuuma	Vakuumsko shranjevanje v vakuumskih vrečkah
Sveže meso	6 mesecev	18 mesecev
Mleto meso	4 mesece	12 mesecev
Perutnina	6 mesecev	18 mesecev
Ribe	6 mesecev	18 mesecev
Sveža zelenjava	8 mesecev	24 mesecev
Gobe	8 mesecev	24 mesecev
Zelišča	3-4 mesece	8-12 mesecev
Sadje	6-10 mesecev	18-30 mesecev
Narezek	2 meseca	4-6 mesecev
Pekarski proizvodi	6-12 mesecev	18 mesecev
Kava v zrnju	6-9 mesecev	18-27 mesecev
Mleta kava	6 mesecev	12-34 mesecev
Kruh/žemlje	6-12 mesecev	18-36 mesecev

V preglednicama je naveden le približen rok trajanja, ker je ta odvisen od začetnega stanja (svežine) in načina priprave živil. Izhajamo iz shranjevanja živil na temperaturi +3 °C / +5 °C v hladilniku in -18 °C v zamrzovalniku.

7. NASVETI PRI MOTNJAH DELOVANJA

MOTNJE PRI DELOVANJU:	POMOČ:
HomeVac ne reagira na aktiviranje tipk.	<ul style="list-style-type: none"> • Prepričajte se, da je aparat priključen v omrežje. • Preverite, če je električni kabel nepoškodovan in če je vtičač v vtičnici. • Preverite, če se zahtevana napetost (navedena je na tehnični nalepki spodaj) ujema z napetostjo vašega omrežja. Preverite napetost omrežja s preizkuševalcem toka ali priključite na isto vtičnico drugi električni aparat. • Preverite, če se je aparat izklopil zaradi ohladitve, če dolgo ni bil uporabljan.
Vrečke niso do konca zavakuumirane.	<ul style="list-style-type: none"> • Prepričajte se, da je bila vrečka pri vakuumiranju v sredini vakuumskega kanala. • Poskrbite, da zadosti pritisnete na pokrov aparata med procesom vakuumiranja. Če lahko pokrov med vakuumiranjem odprete, potem pritisk ni dovolj močan in morate postopek ponoviti. • Preverite, če je vrečka neoporečna – da ni preluknjana, raztrgana ali kakorkoli drugače poškodovana. Test: Zavarite vrečko in jo potopite v vodo. Na poškodovanih mestih se bodo pojavili mehurčki zraka. • Preverite, če je zavarjeni rob vrečk, ki ste jih sami izdelali iz role, pravičen.
Vrečka izgublja vakuum.	<ul style="list-style-type: none"> • Preverite rob vrečke - ne sme biti naguban, masten niti vlažen in z ostanki hrane. Odprite vrečko, jo očistite in jo ponovno zavarite. • Preverite celotno vrečko. Živila z ostrim robom (npr. kosti) obložite s papirnatimi brisačami še pred varjenjem.
Aparat je posrkal tekočino.	<ul style="list-style-type: none"> • Nemudoma ustavite proces vakuumiranja s tipko Stop. Preverite zbirnik tekočine na spodnjem delu aparata in ga po potrebi izpraznite po postopku, opisanem v točki 2.2.6.
Vrečka se topi ali se ne da zavariti v celoti.	<ul style="list-style-type: none"> • Preverite, kakšna je debelina vaše vakuumske vrečke. Svetujemo, da uporabljate vakuumske vrečke, debeline najmanj 100 µm (gladek, nepregan del) in 130 µm (narebren, pregan del folije) oz. debelina pregane folije mora biti obvezno nad 0,2 mm. • Preverite, če je notranja stran vrečke, kjer želite variti, čista in ne mastna, mokra ali vlažna.
Posode ne držijo vakuumu.	<ul style="list-style-type: none"> • Preverite, če je cevka s priključkom za vakuumiranje posod pravilno pritrjena (slika 7). • Prepričajte se o pravilni legi in stanju tesnila posode. • Preverite, če je ventil posode čist in suh. Po potrebi ga ponovno razstavite, očistite in zopet vstavite.
Aparat vrečko nekajkrat (do 5-krat) zavari, nato več ne doseže primerneга vakuuma.	<ul style="list-style-type: none"> • Svetujemo, da za vakuumiranje uporabljate vakuumske vrečke debeline vsaj 100/130 µm. Na trgu jih je kar precej, vendar vedno preverite kakovost. Če debeline zelene vrečke ne morete ugotoviti, svetujemo, da uporabljate originalne Statusove vrečke in folije v roli, ki ustrezajo navedenim zahtevam.

8. GARANCIJA

Za Statusov vakuumski aparat STATUS HomeVac HV500 zagotavljamo garancijo za **dve leti**. Za uveljavljanje garancije je potrebno obvezno priložiti račun. Zato račun, prosimo, shranite.

Obveza velja od dneva nakupa in ne pokriva pravice do uveljavljanja garancije, če pride do okvar zaradi neupoštevanja navodil uporabe, nege in čiščenja oz. zaradi nepravilne uporabe ali uporabe za druge namene, kot je predvideno.

Če se pojavijo kakršna koli vprašanja glede delovanja aparata, servisa, uveljavljanja garancije ali komentarji, nas, prosimo, kontaktirajte na:

STATUS d.o.o. Metlika

Ulica Belokranjskega odreda 19, 8330 Metlika

Servisni telefon: **07/36 91 228** in **080 18 38**

e-mail: **info@status.si**

Več informacij najdete tudi na spletni strani

www.status.si.

9. EU IZJAVA O SKLADNOSTI

a.) Pravilnik o omogočanju dostopnosti električne opreme na trgu, ki je načrtovana za uporabo znotraj določenih napetostnih mej:

(Uradni list RS, št. 39/2016)

Direktiva o harmonizaciji zakonodaj držav članic v zvezi z omogočanjem dostopnosti na trgu električne opreme, ki je načrtovana za uporabo znotraj določenih napetostnih mej:

LVD DIREKTIVA 2014/35/EU EVROPSKEGA PARLAMENTA IN SVETA

b.) Pravilnik o elektromagnetni združljivosti:

(Uradni list RS, št. 39/2016 in 9/2020)

Direktiva o harmonizaciji zakonodaj držav članic v zvezi z elektromagnetno združljivostjo:

EMC DIREKTIVA 2014/30/EU EVROPSKEGA PARLAMENTA IN SVETA

EU izjava skladnosti zagotavlja, da je naprava varna, da je bila pregledana in preizkušena ter ustreza vsem zahtevam, ki so navedene v veljavnih standardih, direktivah in predpisih.

EU izjava o skladnosti z oznako CE se nahaja pri prodajalcu in se lahko zagotovi na zahtevo stranke.



10. INFORMACIJA ZA PRAVILNO ODSTRANJEVANJE IZDELKA V SKLADU Z OEEO

Po poteku življenjske dobe je potrebno opremo ali dele naprave odstraniti iz uporabe. Odslužene dele se odvrže na deponijo za industrijske odpadke v skladu z veljavnimi predpisi:

- Uredba o odpadni električni in elektronski opremi (OEEO)
(Uradni list RS, št. 55/15)
Direktiva 2012/19/EU Evropskega parlamenta in sveta o odpadni električni in elektronski opremi (OEEO)
- Pravilnik o omejevanju uporabe določenih nevarnih snovi v električni in elektronski opremi (RoHS)
(Uradni list RS, št. 102/12)
- Pravilnik o spremembi pravilnika o omejevanju uporabe določenih nevarnih snovi v električni ali elektronski opremi
(Uradni list RS, št. 20/14)
Direktiva 2011/65/EU Evropskega parlamenta in sveta o omejevanju uporabe nekaterih nevarnih snovi v električni in elektronski opremi



Oznaka na izdelku ali na njegovi embalaži označuje, da po koncu njegove življenjske dobe z njim ni dovoljeno ravnati kot z drugimi gospodinjstvi odpadki. Vaša dolžnost je, da izrabljeno napravo predate v odstranjevanje na posebna zbirna mesta za ločeno zbiran-

je odpadkov v okviru vaše lokalne skupnosti oziroma zastopniku, ki opravlja dejavnost prevzemanja odpadne EE opreme.

Ločeno odstranjevanje posameznih delov EE opreme preprečuje negativne posledice onesnaževanja okolja in nastajanja nevarnosti za zdravje, do katere lahko pride zaradi neustreznega odstranjevanja izdelka, poleg tega pa omogoča ponovno predelavo materiala, iz katerega je slednji izdelan in s tem prihranek energije in surovin.

Za podrobnejše informacije o zbiranju, razvrščanju, ponovni uporabi in recikliranju tega izdelka se obrnite na izvajalca, ki opravlja dejavnost prevzemanja odpadne EE opreme ali na trgovino, kjer ste opremo kupili.

Odpadna električna in elektronska oprema (OEEO) je zaradi svoje sestave in vsebnosti nevarnih sestavin posebna vrsta odpadkov, zato jo je potrebno ločevati od ostalih odpadkov ter ustrezno obdelati in predelati. V ta namen vas obveščamo, da lahko vašo odsluženo električno in elektronsko opremo brezplačno oddate v zbiralnico družbe ZEOS d. o. o., ki v našem imenu zagotavlja ustrezno ravnanje z OEEO. Vam najbližjo in najustreznejšo lokacijo oddaje OEEO ter ostale informacije lahko najdete na povezavi www.zeos.si.

Datum izdelave aparata Status HV500 je odtisnjen na garancijskem listu, ki ste ga dobili ob nakupu.

11. SESTAVA KOMPLETA

Komplet vključuje:

- 1 STATUS HV500 aparat za vakuumiranje in varjenje
- 1 rola folije širine 200 in dolžine 1500 mm
- 1 rola folije širine 280 in dolžine 1500 mm
- 3 velike vrečke, dimenzij 280 x 360 mm
- 3 male vrečke, dimenzij 200 x 280 mm
- 1 priključek za vakuumiranje posod
- 1 ročni nož za rezanje folije
- 1 navodila za uporabo

STATUS HOMEVAC HV500

APARAT ZA VAKUUMIRANJE I VARENJE

UPUTSTVA ZA UPOTREBU



STATUS

izvorna pomagala

1. SIGURNOSNE UPUTE I OBJAŠNENJE DJELOVANJA APARATA

1.1. RADNI UVJETI

Maksimalna temperatura okoliša pri normalnoj upotrebi je +40°C, prosjek temperatura u 24 sata ne smije premašivati +35°C. Najniža dozvoljena temperatura okoliša je -5°C.

Zrak iz okoliša mora biti čist, relativna vlažnost ne smije premašivati 50% pri maksimalnoj temperaturi od +40°C. Više relativne vlage su dozvoljene pri nižim temperaturama okoliša (npr. 90% pri +20°C).

1.2. SIGURNOSNE UPUTE

- a.) Prostor na koji postavljate aparat za vakuumiranje i varenje odaberite pažljivo. Radna površina mora biti suha i normalno temperirana (ne vruća), ne smije biti u blizini toplinskog tijela (npr. ploče za grijanje) ili izvora vode.
- b.) Provjerite mrežni kabel i utičnicu, prije nego priključite aparat u električni krug.
- c.) Aparat čistite isključivo suhom ili minimalno navlaženom krpom.
- d.) Tijekom upotrebe nikad ne dodirujte vareći trak (br. 6 na slici 1), koji može biti vruć i opeći vas.
- e.) Aparat koristite isključivo za namjene opisane u uputstvima.
- f.) Ukoliko je priključni kabel oštećen, zamijeniti ga treba proizvođač, njegov serviser ili dr. osposobljena osoba.
- g.) Aparat mogu koristiti djeca od 8. godine starosti i starije osobe sa smanjenim tjelesnim, osjetilnim ili mentalnim sposobnostima ili bez iskustva odnosno predznanja, sve dok su pod nadzorom ili poučeni glede upotrebe aparata na siguran način od odgovorne osobe, te su svjesni potencijalne opasnosti.
- h.) Djeca se ne smiju igrati sa aparatom. Djeca ne smiju čistiti i održavati aparat bez nadzora.
- i.) Garancija prestaje vrijediti, ukoliko:
- aparat proba popraviti neovlaštena i nestručna osoba,
 - aparat koristite za druge namjene od predviđenih,
 - se ne pridržavate sigurnosnih propisa i uputstava za upotrebu.
- Proizvođač ne preuzima odgovornost za ozljede koje proizlaze iz nepravilne upotrebe ili su posljedica nepoštivanja uputstava.

1.3. VREMENSKI PRIKAZ DJELOVANJA

Za pravilno djelovanje aparata među pojedinačnim ciklusima varenja ili vakuumiranja mora proći najmanje 120 sekundi.

Kada se ciklusi nadovezuju prebrzo, aparat se samostalno zaustavi.

Pričekajte da se aparat ohladi (cca 45 minuta).

Aparat tijekom hlađenja nemojte isključivati iz električne mreže.

1.4. ODRŽAVANJE I ČIŠĆENJE

- a.) Pred čišćenje isključite utikač aparata iz mreže.
- b.) Za čišćenje aparata koristite mekanu, suhu ili navlaženu krpu. Ne koristite hrapave spužve ili sredstva za poliranje jer bi mogli oštetiti ili ogrebat površinu pojedinih sastavnih dijelova. Nikada nemojte potopiti aparat u vodu ili ga staviti pod tekuću vodu. Nikada nemojte direktno nanositi sredstva za čišćenje po unutarnjoj ili vanjskoj strani aparata.
- c.) Prije upotrebe aparat uvijek mora biti potpuno suh.
- d.) Traka za varenje ima teflonsku zaštitu. Eventualne ostatke folije odstranite mekanom krpom.
- e.) Čišćenje trake za varenje je dozvoljeno samo kada je aparat ohlađen. Ni u kojem slučaju ne koristite oštre predmete za odstranjivanje.
- f.) Ne zaključavajte poklopca kad aparat nije u upotrebi. Tako ćete produžiti životni vijek brtvi.

1.5. OPIS I OBJAŠNENJE DJELOVANJA APARATA

Vakuumski aparat HomeVac HV500 je kućanski aparat namijenjen vakuumiranju i varenju vrećica te vakuumskih posuda, preciznije dugotrajnom i kvalitetnom pohranjivanju namirnica u vakuumu i vakuumskim vrećicama ili vakuumskim posudama. Razvijen je i načinjen u tvrtki Status d. o. o. Metlika, Slovenija.

Najveće prednosti pohranjivanja u vakuumu su:

- Čuva vitamine, minerale, hranjive tvari i aromu u namirnicama.
- Štiti namirnice pred širenjem plijesni i bakterija.
- Produžava postojanost namirnica.
- Onemogućava miješanje neprijatnih mirisa namirnica u hladnjaku i zamrzivaču.

Za produžavanje svježine i postojanosti namirnica upotrebite Statusove vakuumske posude, poklopce i vrč, koje vakuumirate ručnom ili električnom vakuumskom pumpicom. Sva spomenuta pomagala mogu se vakuumirati uz pomoć ovog aparata, jer mu je priložena posebna cjevčica za vakuumiranje.

Spomenuti treba i financijsku uštedu. Štedite jer možete kupiti veća pakiranja, razdijeliti ih na manja i pohraniti u vakuumu. Rasporediti ih možete po obrocima i vakuumirane pohraniti u hladnjaku na dulji period.

Serijski broj aparata se nalazi na tehničkoj naljepnici svakog aparata.

Molimo da uputstva pred prvu upotrebu pročitate vrlo pažljivo i precizno ih se pridržavate.

Ukoliko se pojavi bilo kakvo pitanje, mišljenje ili komentar, možete nas nazvati ili nam pisati. Za preciznije upute pogledajte snimku pravilne upotrebe vakuumskog aparata na <https://www.status-trgovina.hr/baza-znanja/>.

Na <https://www.status-trgovina.hr/baza-znanja/upute-za-upotrebu/> su dostupne ove upute u elektronskom obliku.

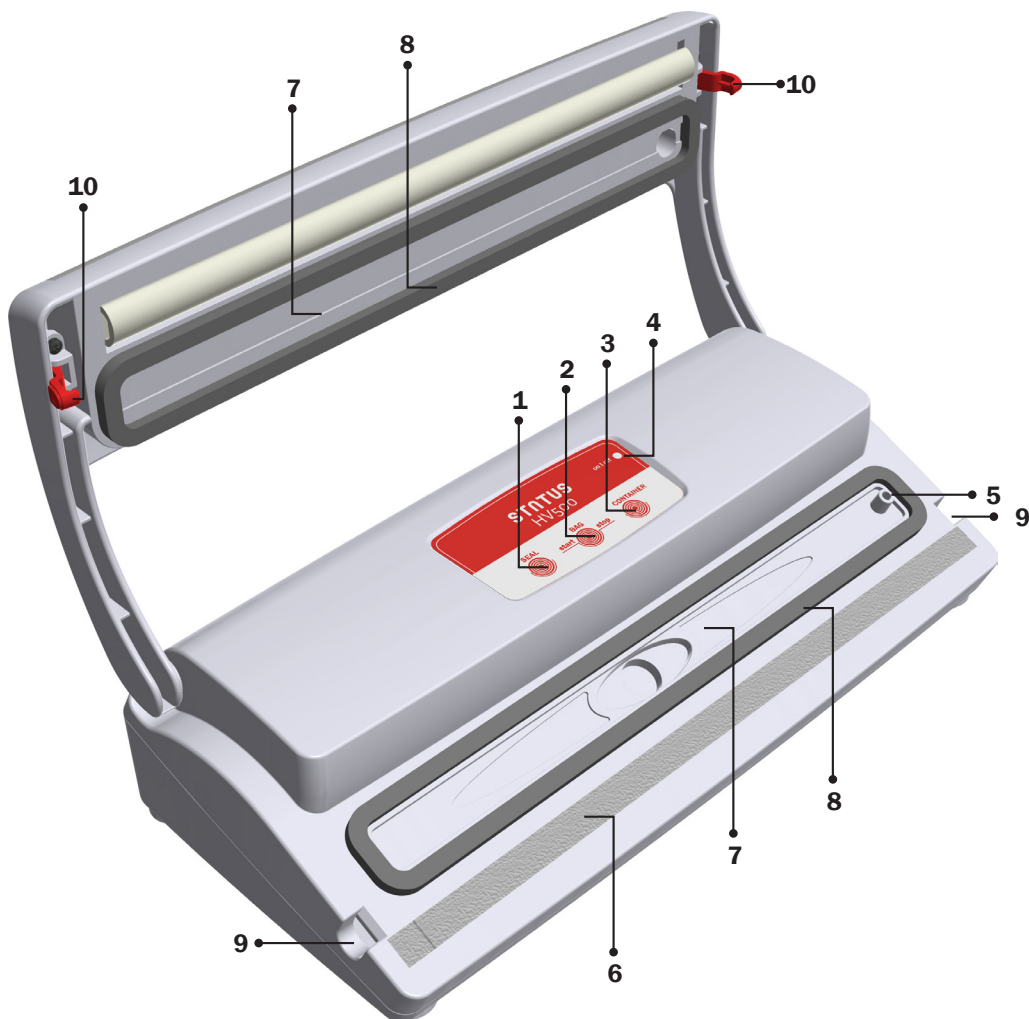
1.6. TEHNIČKI PODACI

Mjere	dužina: 340 mm širina: 170 mm visina: 90 mm
Maksimalna širina vrećice	280 mm
Težina	približno 2,8 kg
Materijal	ABS plastika (vanjsko kućište)
Pumpica	jednokatna pumpica (samomazajuća - ne treba održavanje)
Vakuumska moć	-750 mbar
Motor	230 V ~, 50 Hz Automatsko isključivanje u slučaju pregrijavanja.
Okretaji	2900 okretaja/min
Transformator	220 V ~, 50 Hz/24 V ~ 0,8 A /12 V ~ 0,4 A
Volumen pumpanja	14 litara/min
Upravljanje	elektronsko
Nazivna snaga i napon aparata	200 W, 230 V ~

1.7. SASTAVNI DIJELOVI I FUNKCIJSKE TIPKE

Na slici 1 u produžetku se nalazi model vakuumskeg aparata. Važne točke su označene brojevima razloženim u donjoj tablici. Kroz uputstvo su pri objašnjenju postupaka djelovanja aparata navedeni brojevi na isti način kao na slici.

Naljepnica sa funkcijskim tipkama na gornjem dijelu aparata je radi lakšeg održavanja i duljeg životnog vijeka plastificirana.



Slika 1: HomeVac HV500 sa označenim sastavnim dijelovima.

1.	Varenje Tipka za početak procesa varenja (bez vakuumiranja)
2.	Vakuumiranje vrećica Tipka za iniciranje postupka vakuumiranja i varenja (vrećica će biti prvo vakuumirana i potom samostalno zavarena) Start/Stop Tipka za početak i kraj ručnog varenja namirnica (za namirnice osjetljive na pritisak ili koje sadržavaju veću količinu vode)
3.	Vakuumiranje posuda Tipka za vakuumiranje posuda pomoću nastavka i cjevčice (postupak vakuumiranja se samoinicijativno prekine kada dostigne željeni podtlak)
4.	Uklop/isklop Kada aparat uključimo u elekriku, upali se žarulja. Kada aparat vari, žarulja svijetli dva puta jače.
5.	Priključak za cjevčicu, uz pomoć koje se vakuumiraju posude
6.	Vareći trak
7.	Vakuumski prostor Kako bi vakuumirali namirnicu, vrećica mora biti u vakuumskom prostoru unutar brtvi.
8.	Vakuumske brtve
9.	Prostor za sklopku
10.	Sklopka za zaključavanje aparata (pri ručnom vakuumiranju)

2. UPOTREBA

2.1. OPĆE UPUTE

- a.) Pri vađenju aparata iz ambalaže provjerite ima li sve sastavne dijelove i je li stanje aparata i pripadajućih dijelova besprijekorno.
- b.) Pred prvom upotrebom obavezno pročitajte uputstva za upotrebu.
- c.) Položite aparat na ravnu, glatku površinu gdje je dovoljno prostora za pohranjivanje u vrećice.

2.2. UPUTSTVA ZA UPOTREBU

Kada ste se upoznali sa općim sigurnosnim mjerama, možete započeti koristiti aparat prema sljedećim uputama:

2.2.1. APARAT UKLJUČITE U ELEKTRIČNI TOK I PRIPREMITE GA NA RAD

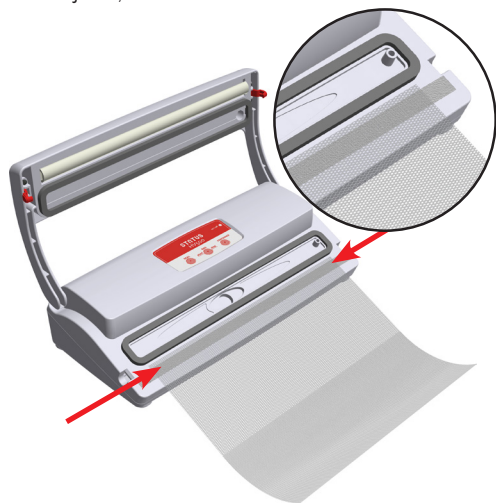
Pohranjujete li u već načinjenu vrećicu preskočite točku 2.2.2. i nastavite sa točkom 2.2.3..

2.2.2. IZ FOLIJE U ROLI NAČINITE VREĆICU

Statusove role folije su u tri širine, 200 i 280 milimetara te 130 mm (za salame).

- a.) Odredite dužinu folije koju trebate. Vrećica je primjerene dužine kada dužini namirnice koju vakuumirate dodate još 5 centimetara. Želite li vrećicu ponovno upotrijebiti, morate za svaku sljedeću upotrebu, odnosno varenje, dodati po 2,5 centimetra.

- b.) Foliju odrežite priloženim nožem.
- c.) Foliju položite na vareći trak do crne brtve. Pazite da rub folije bude gladak (bez nabora) i bez zavijutaka (gledaj donju sliku 2.)
- d.) Zatvorite aparat i pritisnite tipku Varenje (na slici 1 označena brojem 1). Rukom pritisnite na poklopac aparata i držite ga nekoliko sekundi pritisnutog. Poklopac aparata se samostalno priljubi i zavari vrećicu (u trenutku varenja kontrolna žarulja svijetli punom moći).
- e.) Po okončanom varenju poklopac aparata se blago uzdigne. Poklopac otvorite do kraja i provjerite vareći rub, koji mora biti po cijeloj širini gladak i jednakojeran, nenaboran.



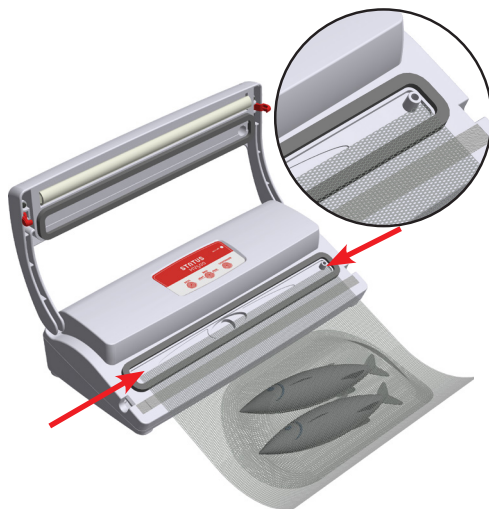
Slika 2: Pri varenju mora biti vrećica na varećem traku - do brtve, kako prikazuju strelice (ne preko nje).

UPOZORENJE: Pri novom ili dugo nekorisćenom aparatu brtve mogu izgubiti elastičnost i postanu tvrde (obje crne i brtva za varenje). Isto se može dogoditi ukoliko je aparat pohranjen na nižim temperaturama od sobne. Stoga preporučujemo da pri izradi i vakuumiranju vrećica objema rukama pritisnete poklopac aparata ili aparat zaključate i pritisnete poklopac jednom rukom po sredini. Pritisak neka bude odlučan!

2.2.3. NAMIRNICU POSTAVITE U VREĆICU I VAKUUMIRAJTE

- a.) Vrećica mora uvijek biti bar 5 centimetara dulja od prostora kojega zauzima namirnica koju namjeravamo vakuumirati.
- b.) Namirnice koje želite vakuumirati umetnite u vrećicu.

- c.) Obratite pozornost da unutarnji rubovi folije (gdje će biti zavareni rub) ostanu čisti, suhi i bez ostataka hrane.
- d.) Napunjenu vrećicu položite na radnu površinu pred aparatom i potegnite je do sredine vakuumskeg kanala (između crnih brtvi - gledaj donju sliku 3).



Slika 3: Pri vakuumiranju vrećica mora biti namještena između crnih brtvi.

- e.) Pazite da vrećica bude potpuno glatka i nenaborana (ravna mora biti na varećem traku i u vakuumskom prostoru).
- f.) Zatvorite aparat, pritisnite poklopac i tipku Vakuumiranje vrećice (na slici 1 označeno s 2). Poklopac držite pritisnut. Vrećica će se samostalno zavakuimirati i zavari. Visoka usisna moć u HomeVac-u će se pobrinuti da poklopac tokom djelovanja bude u zatvorenom položaju. Kada aparat vari, kontrolna žarulja svijetli punom moći (na slici 1 označeno s 4).
- g.) Po završetku postupka pričekajte da poklopac popusti i provjerite zavakuimiranu vrećicu - zavareni rub mora biti gladak i čist.

UPOZORENJE: Opazite li da aparat u toku vakuumiranja počne iz namirnice izvlačiti tekućinu, postupak vakuumiranja prekinite tipkom Stop (na slici 1 označeno s 2, istom tipkom koju koristite za Vakuumiranje vrećice Start/Stop). Stop možete pritisnuti samo u trenutku vakuumiranja (kada aparat vari, Stop tipka više ne djeluje). Takve namirnice vakuumirajte koristeći funkciju ručnog vakuumiranja.

2.2.4. VAKUUMIRANJE MEKIH I VLAŽNIH NAMIRNICA (FUNKCIJA RUČNOG VAKUUMIRANJA)

Namirnice osjetljive na pritisak i one koje sadrže puno vlage (svježe salate, kruh, peciva) pohranjujemo s manjim vakuumom (od 0 mb do -300 mb). Ručno vakuumiranje znači da proces isisavanja zraka možete prekinuti kada ocjenite da je iz vrećice isisano dovoljno zraka.

- Vrećicu s namirnicom umetnite u sredinu vakuumske kanala – između crnih brtvi.
- Zatvorite poklopac i zaključajte ga sklopkama smještenim sa strane (na slici 1 označeno s 9 i 10). Zaključajte ga tako da pritisnete rub poklopca i sklopku pritisnete vodoravno prema unutra u prostor pripremljen za nju (gledaj donju sliku).
- Pritisnite poklopac i aktivirajte tipku Start/Vakuumiranje vrećice (2). Poklopac držite pritisnut nekoliko sekundi.
- Kada ocjenite da je isisanoga zraka dovoljno (pri optimalnoj količini), pritisnite istu tipku za Stop (2). Pumpica se u tom trenutku zaustavi i započinje varenje.
- U trenutku varenja kontrolna žarulja Uklop/Isklop svijetli punom snagom (Stop možete pritisnuti samo dok aparat vakuumira; kada započne variti funkcija Stop više ne djeluje).
- Otključajte aparat: pritisnite rub poklopca i sklopka će se otvoriti. Možete pritisnuti na oba ruba istovremeno ili svaki posebno.
- Provjerite zavareni rub – ukoliko nije čist i jednako mjeran, ponovite varenje samo na rubu vrećice (kao pri postupku izrade vrećice iz role). Preporučujemo da to uvijek činite pri ručnom vakuumiranju.



Slika 4: Vakuumski aparat zaključajte pritiskom na rub poklopca aparata (tamo gdje to pokazuje slika) i sklopku pritisnite prema unutra. Svaku stranicu pojedinačno ili obje istovremeno.



Slika 5: Prikaz otključanog vakuumskeg aparata (sklopka je otvorena).



Slika 6: Prikaz zaključanog vakuumskeg aparata (sklopka je pritisnuta prema unutra).

SAVJET: Aparat možete zaključati pri svakoj operaciji (varenje, automatsko vakuumiranje, ručno vakuumiranje). Aparat će djelovati na jednak način, samo poklopac neće biti potrebno tako dugo držati i pritiscati.

2.2.5. VAKUUMIRANJE VAKUUMSKIH POSUDA I POKLOPACA

Osnovna oprema HomeVac-a sadržava i cjevčicu s priključkom za vakuumiranje Statusovih vakuumskih posuda i poklopaca.

- Otvor cijevi namjestite na priključak (na slici je označen brojem 5), koji se nalazi na vakuumskom kanalu aparata.
- Cijev s priključkom namjestite na ventil odabrane vakuumske posude (ventil je okrogli dio na sredini poklopca).
- Aktivirajte tipku Vakuumiranje posuda (na slici 1 označeno s 3) i posuda se vakuumira. Kada je postignut „namješteni“ podtlak, proces vakuumiranja se samostalno prekine.

Ukoliko u vakuumskim posudama vakuumirate tekuće namirnice (juhe, umake i sl.) neka te ne sežu do vrha posude. Među juhom i poklopcem neka bude bar 1,5 cm razmaka.

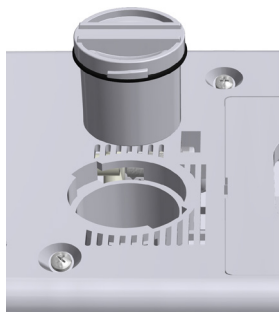


Slika 7: Prikaz vakuumiranja vakuumskih posuda.

2.2.6. OTKLANJANJE TEŠKOĆA: VAKUUMIRALI STE NAMIRNICU KOJA SADRŽI VELIKU KOLIČINU VODE?

Ukoliko pri radu vakuumskog aparata nastanu poteškoće, savjeti za njihovo uklanjanje su sakupljeni i u točki 7.

Vakuumskim aparatom nije dozvoljeno vakuumirati namirnice koje sadrže velike količine vode! Kako se aparat ipak ne bi uslijed nepoštivanja uputstava uništio i tekućina slučajno ušla u sustav, preventivno je načinjen spremnik koji omogućava sakupljanje manje količine tekućine i njeno pražnjenje.



Slika 8: Spremnik „eventualne“ tekućine.

Funkcija posudice na donjem dijelu aparata je sakupljanje eventualne zavakuumirane tekućine iz namirnica. Pronaći ćete je na donjem dijelu aparata – prozirni okrugli dio. Ukoliko je potrebno isprazniti tekućinu, postupak je slijedeći:

- Aparat isključite iz struje.
- Oprezno ga podignite, pazeci kako ga ne bi previše okretali na stranu ili ukrug.
- Posudicu odstranite tako da je zasučete u lijevu stranu i potegnite.
- Tekućinu izlijte, očistite spremnik i obavezno temeljito očistite filter (tamna spužvica), te ga posušite.
- Spremnik postavite nazad u aparat i obavezno ga zasučite do kraja u desno.

UPOZORENJE: Spremnik je samo preventivna zaštita za manje količine tekućine (nekoliko kapljica). Ukoliko je tekućine više (do 1 dl) obavezno kontaktirajte servis. Kako do teškoća ne bi dolazilo te za optimalno i pravilno djelovanje aparata potrebno se dosljedno pridržavati gore navedenih uputstava.

Uputstva o vakuumiranju različitih vrsta namirnica, možete pročitati u nastavku (točka 3.). Molimo, pažljivo ih pročitajte i dosljedno ih se pridržavajte.

3. PRAKTIČNI SAVJETI ZA VAKUUMIRANJE

Pohranjivanje u vakuumu nije zamjena za zamrzavanje, grijanje ili konzerviranje. Namirnice moraju usprkos vakuumskom pohranjivanju biti u hladnjaku ili zamrzivaču odnosno na hladnom. Iznimke su suhomesnati proizvodi i suho voće za koje je dovoljno pohranjivanje u hladnom podrumu.

Aparat nije primjeren za vakuumiranje tekućih i vode-nih namirnica!

Vakuumirati možete vlažne namirnice i one koje sadržavaju vodu, pridržavajući se sljedećeg:

Juhe, umaci i tekućine: Želite li ih pohraniti u vrećici, obavezno ih prethodno zamrznite. Svejedly, takvo pohranjivanje ne savjetujemo. Tekuće namirnice radije pohranjujte u Statusovim vakuumskim posudama.

Kuhano i sirovo meso (svinjetina, govedina, perad) te ribe: Za najoptimalnije rezultate meso i ribe 1-2 sata prije vakuumiranja pohranite u zamrzivač. To pomaže očuvati sokove i oblik, te omogućava bolje vakuumiranje. Ukoliko predzamrzavanje nije moguće, postavite složen papirni ubrus između mesa i vrha vrećice, ali tako da ubrus nije na mjestu varjenja. Ubrus će tokom procesa vakuumiranja posrkati suvišnu vlagu i sokove. Ubrus neće negativno utjecati na kvalitetu pohranjene namirnice, jer smo joj vakuumiranjem oduzeli kisik. Upozorenje: Govedina po vakuumiranju može izgledati tamnije zato što smo joj odstranili kisik.

Povrće: Povrće se mora prije vakuumiranja blanširati. Taj proces zaustavlja enzime, štiti od gubitka okusa, boje i promjene strukture tkiva. Blanširamo u vreloj vodi. Vrijeme blanširanja je različito: za špinat, blitvu ili grah 1 do 2 minute, 3 do 4 minute za narezane tikvice ili brokuli ili ostalo lisnato povrće, 5 minuta za mrkvice i 7 do 11 minuta za žitarice. Po blanširanju uronite povrće u hladnu vodu kako bi se proces zaustavio. Prije vakuumiranja ga posušite na papirnatom ubrusu. Za višednevno pohranjivanje listnatog povrća (npr. zelene salate) savjetujemo vakuumske posude s cjedilima. Svježina i hrskavost će se održati i do 2 tjedna.

Bilje sa visokim udjelom eteričnih ulja, poput kadulje, timijana, ružmarina, mente i dr. nisu primjerene za za-

mrzavanje već sušenje. Bosiljak, kopar, peršin i vlasac se ne suše već zamrzavaju da ne izgube previše arome.

Gljive: Preporučujemo vakuumiranje po postupku »ručnog vakuumiranja«. Za pravilnu pripremu gljiva preporučujemo da pred upotrebu pročitate upute u gljivarskim knjigama. Za vakuumiranje i zamrzavanje su primjerene samo tvrde mesnate i svježe nabrane gljive. Prvo ih očistimo na suho, onda ih cijele operemo i finim nožem narezane pohranimo u manjim porcijama. Osim lisičarki, vrganja i šampinjona, većinu ostalih gljiva je potrebno blanširati. Savjetujemo da gljive prije vakuumiranja na dobrih pola sata zamrznete. Gljive prije kuhanja nemojte odmrzavati, već ih još zamrznute kuhajte u vreloj slanoj vodi, odnosno zamrznute ih dodajte umacima.

Želite li **kavu** ili druge namirnice, koje je potrebno prije upotrebe samljjeti, pravilno vakuumski pohraniti, položite namirnice u njihovoj originalnoj ambalaži u Statusove vrećice. Ukoliko nemate originalnu ambalažu, možete upotrebiti kakvu drugu vrećicu, koju ćete umetnuti u Statusovu vrećicu. Na taj način sprečavate isisavanje zrna odnosno mljevenih namirnica.

Odmrzavanje vakuumsko pakiranih namirnica: Uvijek odmrzavajte u hladnjaku jer je to garancija kvalitete namirnica.

4. KORISNI SAVJETI

4.1. ŠTO JE VAKUUM?

Kisik u namirnicama pokrene neželjene kemijske reakcije, čije posljedice su užeglost, neželjena promjena boje, plijesan i bakterijske tvorbe, gubitak okusa, vitamina i aroma. Pohranjivanje u vakuumu neželjene posljedice usporava i omogućava produžavanje roka trajanja, te očuvanje kvalitete. Tek uz pomoć

vakuuma, tj. odstranjivanja kisika iz vakuumskih vrećica ili posuda ručnom ili električnom pumpicom, postizemo potrebno stanje za produžavanje postojanosti namirnica. Kada vakuumiramo u vrećicama ili posudama stvorimo podtlak.

4.2. ŠTO JE UŽEGLOST USLIJED ZAMRZAVANJA?

Znakovi užeglosti su loš okus mesa, prazan okus povrća, voće bez karakteristične arome. Nastaje kada je ambalaža propusna za zrak (npr. obične PE vrećice) i zamrznuta hrana dođe u dodir sa kisikom. Poslедиčno dolazi do isparavanja tekućine iz namirnica i površina zamrznutih namirnica se isuši. Kroz nastale porozne pukotine prodire kisik i pokreće oksidaciju. Posljedica

navedenog je gubitak arome i svježeg okusa. I voće i povrće gubi okus i vitamine. Već po kratkom vremenu masni dijelovi mesa dobiju užegao okus. I voće i povrće gube okus i vitamine. Jer meso sadrži velik udio tekućine, negativne posljedice radi užeglosti su još uočljivije. Prepoznati ćemo ih po bijelim do sivo-smeđim tragovima na namirnici.

4.3. DUBINSKI ZAMRZNUTO ILI OHLAĐEN

Prednost dubinskog zamrzavanja je da namirnice pohranjivanjem u zamrzivaču čuvaju svoju kvalitetu – vitamine, minerale i okus. Namirnice bi trebalo zamrznuti čim brže.

Razlog: Pri sporom zamrzavanju se na namirnicama tvore veliki ledeni kristali, koji prerastaju stanice namirnica i naknadno uzrokuju štetu na strukturi stanica. Pri brzom postupku zamrzavanja se tvore maleni ledeni kristalići, koji tkivo namirnice manje oštećuju. Ukoliko je to moguće, neka budu proizvodi zamrznuti na konstantnoj temperaturi (maksimalno

-18 °C). Za zamrzavanje upotrebljavamo samo namirnice najbolje kvalitete. Neke namirnice je potrebo prethodno blanširati kako se kod zamrzavanja, odnosno dubokog hlađenja, ne bi dogodile neželjene promjene (aktiviranje enzima, gubitak elastičnosti namirnice). Za pohranjivanje voća kao dodatak koristimo šećer, jer njime možemo bitno poboljšati kvalitetu pohranjivanja. Tako poboljšavamo aromu i boju. U škrinju zamrzivača poslažemo namirnice koliko se da blizu jednu drugoj, ostalo pohranimo u hladnjaku.

4.4. ODMRZAVANJE I PONOVRNO ZAMRZAVANJE

Odmrzavanje neka bude polagano (najprimjerene je ono u hladnjaku) i prirodno, „nenasilno“ (pr. s vrećicom u vrućoj vodi ili mikrovalnoj pećnici). Posebice obratite pozornost na odmrzavanje peradi. Kada se namirnice jednom odmrznu, nemojte ih ponovno zamrzavati. Uz

ponovno zamrzavanje nastanu mehanička oštećenja i poveća se mogućnost kvarenja. Razgradi se okus, boja i aroma. Mikroorganizmi (bakterije, plijesan) se brže šire. Ponovno zamrzavanje ne omogućava uništavanje takvih posljedica.

4.5. KUHANJE SOUS VIDE

Kuhanje Sous Vide je tehnika kuhanja, pri kojoj kuhamo hranu vakuumski zatvorenu u vrećicama u vrućoj vodi. Tehnika Sous Vide omogućava vrhunski okus domaće hrane, kod koje namirnice optimalno zadržavaju svoj prirodan okus, boju i teksturu.

Najbolje vrećice za Sous Vide kuhanje su one koje imaju idealnu kombinaciju materijala (neprepusni poliamid i

za doticaj s hranom primjeren polietilen) i gdje je debljina na upotrjebljenih materijala idealna. Statusove vrećice ispunjavaju oba uvjeta.

Hrana za Sous Vide kuhanje može biti pripremljena već prije zamrzavanja, npr. dodatkom začina ili bilja u vakuumsku vrećicu skupa sa mesom.

4.6. JEDRENJE, KAMPIRANJE I PIKNICI

Vakuumsko pohranjivanje je primjereno i za piknike, plovila, kampiranja. Namirnice, oprema i dokumenti tako ostaju suhi i zaštićeni. Vakuumski možemo pohraniti i baterije, telefone i fotoaparate kako se ne bi smo-

čili. Vakuumsko pohranjivanje sprečava međusobno miješanje mirisa i usporava kvarenje uslijed vlage što je kod malih prostora još važnije.

5. ZAŠTO SU STATUSOVE VREĆICE MEĐU NAJBOLJIMA NA SVIJETU?

Statusove vakuumske vrećice su nepropusne, dvo-slojne, po namirnice besprijeckorne, neutralne na okus i miris, primjerene za višekratnu upotrebu, ne sadrže BPA i primjerene su za kuhanje Sous Vide. Namirnica pohranjena u Statusovoj vakuumskoj vrećici će ostati nepromijenjena i pola godine nakon pohranjivanja.

Na kvalitetu vakuumskih vrećica i folije u roli utječe debljina vrećice, kombinacija materijala i visina rebrastog profila.

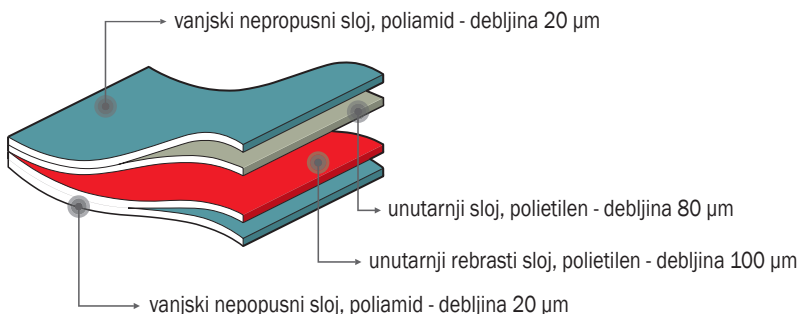
Debljina vrećice; Statusove vrećice su sastavljene iz 100 µm glatke folije i 120 µm rebraste folije. Rebrasti profil u cik-cak uzorku omogućava da zrak iz vrećice bude odstranjen učinkovitije.

Kombinacija materijala; Statusove vrećice su iz poliamida (PA) i polietilena (PE), koji imaju svako svoju funkciju za kvalitetno vakuumiranje. Poliamid u vanjskim slojevima garantira nepropusnost kisika, što znači kvalitetnije pohranjene namirnice. U usporedbi sa konkurentskim robnim markama Statusove vrećice imaju najdeblji sloj poliamida PA (20 µm), što garantira visoku kvalitetu pohranjenih namirnica.

Visina rebrastog profila Statusovih vrećica je bar 0,2 mm, što jamči jednaku kvalitetu vakuumiranja kroz sve cikluse. Kod tanjih vrećica se često dešava da su početni ciklusi zadovoljivi, kasnije ni kvalitetni aparati ne mogu postići dostatan podtlak.

Statusove vakuumske vrećice i folija u roli su primjerene za upotrebu sa svim vakuumskim aparatima.

SASTAV VREĆICE



FOLIJE U ROLI I VREĆICE ZA VAKUUMIRANJE

Folija u roli	četveroslojna folija (PA/PE) <ul style="list-style-type: none"> • dužina 3000 mm x širina 200 mm, 4-dijelni set • dužina 3000 mm x širina 280 mm, 3-dijelni set • dužina 3000 mm x širina 120 mm (za salame), 5-dijelni set
Vrećice	četveroslojna folija (PA/PE) <ul style="list-style-type: none"> • dužina 280 mm x širina 200 mm, 40-dijelni set i 100-dijelni set • dužina 360 mm x širina 280 mm, 25-dijelni set i 100-dijelni set • dužina 550 mm x širina 120 mm (za salame), 30-dijelni set i 100-dijelni set
Debljina folije	100 µm (gladak dio) / 120 µm (nazubljen, rebrasti dio folije)
Kvaliteta folije	nepropusna, dvoslojna, po namirnice besprijeckorna, neutralnog okusa i mirisa, primjerena za višekratnu upotrebu, primjerena za mikrovalovnu pećnicu i Sous Vide kuhanje

6. TABELA USPOREDBI POHRANJIVANJA NAMIRNICA

Prema podacima razvojnog odjela poduzeća Status.

6.1. POHRANJIVANJE NAMIRNICA U HLADNJAKU

Vrsta namirnica	Pohranjivanje bez vakuuma	Vakuumsko pohranjivanje u vakuumskim posudama
Kuhane namirnice	2 dana	10 dana
Svježe meso	2 dana	6 dana
Svježa perad	2 dana	6 dana
Kuhano meso	4-5 dana	8-10 dana
Svježe ribe	2 dana	4-5 dana
Narezak	3 dana	6-8 dana
Dimljene kobasice	90 dana	365 dana
Tvrđi sirevi	10-12 dana	25-35 dana
Mekani sirevi	5-7 dana	13-15 dana
Svježe povrće	5 dana	18-20 dana
Svježe bilje	2-3 dana	7-14 dana
Oprana salata	3 dana	6-8 dana
Svježe voće	3-7 dana	8-20 dana
Slastice	5 dana	10-15 dana

Savjet: Namirnice pred vakuumiranjem primjereno ohladite.

6.2. POHRANJIVANJE NAMIRNICA NA KUHINJSKIM POLICAMA I U ORMARIĆIMA

Vrsta namirnica	Pohranjivanje bez vakuuma	Vakuumsko pohranjivanje u vakuumskim posudama
Kruh/peciva	2-3 dana	7-8 dana
Suhi kolačići	120 dana	300 dana
Sušene namirnice	10-30 dana	30-90 dana
Sirova riža/tjestenina	180 dana	365 dana
Kava/čaj	30-60 dana	365 dana
Vino	2-3 dana	20-25 dana
Bezalkoholna pića (zatvorena)	7-10 dana	20-25 dana
Bezalkoholna pića u vakuumskom vrču	2-3 dana	7-10 dana
Pekarski proizvodi	2-3 dana	7-10 dana
Lješnjaci, orasi ...	30-60 dana	120-180 dana
Krekeri/čips	5-10 dana	20-30 dana

6.3. POHRANJIVANJE NAMIRNICA U ŠKRINJI ZA ZAMRZAVANJE

Vrsta namirnica	Pohranjivanje bez vakuuma	Vakuumsko pohranjivanje u vakuumskim vrećicama
Svježe meso	6 mjeseci	18 mjeseci
Mljeveno meso	4 mjeseca	12 mjeseci
Perad	6 mjeseci	18 mjeseci
Ribe	6 mjeseci	18 mjeseci
Svježe povrće (pogledaj napomenu 1)	8 mjeseci	24 mjeseca
Gljive (pogledaj napomenu 2)	8 mjeseci	24 mjeseca
Bilje (pogledaj napomenu 3)	3-4 mjeseca	8-12 mjeseci
Voće	6-10 mjeseci	18-30 mjeseci
Narezak	2 mjeseca	4-6 mjeseci
Pekarski proizvodi	6-12 mjeseci	18 mjeseci
Kava u zrnju	6-9 mjeseci	18-27 mjeseci
Mljevena kava (pogledaj napomenu 4)	6 mjeseci	12-34 mjeseca
Kruh/peciva	6-12 mjeseci	18-36 mjeseci

U tabelama je navedeno tek približno vrijeme trajanja, jer ono ovisi o početnom stanju (svježine) i načina pripreme namirnica. Polazište nam je pohranjivanje namirnica na temperaturi +3 °C / +5 °C u hladnjaku i -18 °C u zamrzivaču.

7. SAVJETI PRI POTEŠKOĆAMA U DJELOVANJU

Smetnje u djelovanju:	Pomoć:
HomeVac ne reagira na aktiviranje tipki.	<ul style="list-style-type: none"> • Provjerite da li je električni kabel neoštećen i da li je utikač u utičnici. • Provjerite da li se napon sa naljepnice koja se nalazi na donjoj strani aparata slaže sa stvarnim naponom vaše mreže. • Provjerite napon mreže ispitivačem toka ili priključite na istu utičnicu drugi električni aparat. • Provjerite da li se aparat uslijed eventualne dulje upotrebe isključio zbog hlađenja.
Vrećice nisu vakuumirane do kraja.	<ul style="list-style-type: none"> • Provjerite da li se vrećica nalazi u sredini vakuumske kanala. • Provjerite da li su zavareni rubovi vrećice koju ste sami načinili pravilni. • Provjerite da li je vrećica neoštećena – nije izbušena, rastrgana ili nekako drugačije oštećena. <p>Test: Zavakuumirajte i zavarite vrećicu i potopite je pod vodu. Na oštećenim mjestima će se pojaviti mjehurići zraka. Ne možete li vrećicu ponovno otvoriti, vakuumirati ili zavariti, upotrijebite novu vrećicu.</p>
Vrećica gubi vakuum.	<ul style="list-style-type: none"> • Provjerite da li je rub vrećice naboran, mastan, vlažan odnosno da li na njemu ima ostataka hrane. Otvorite vrećicu, očistite je i ponovno zavakuumirajte i zavarite. • Provjerite cijelu vrećicu. Namirnice s oštrim rubovima (pr. kosti) obložite kuhinjskim papirom prije varenja.
Vrećica se topi ili ne da u potpunosti zavariti.	<ul style="list-style-type: none"> • Provjerite da li je unutarnja strana vrećice, na mjestu gdje želite variti čista, da nije mastna, mokra ili vlažna.
HomeVac ne vakuumira posude odnosno posude ne drže vakuum.	<ul style="list-style-type: none"> • Provjerite da li su cijev i nastavak za vanjsko vakuumiranje pravilno pričvršćeni (pogledaj točku 5 na skici 1). • Provjerite pravilan položaj i stanje brtve posude. • Provjerite da li je ventil posude čist i suh. Po potrebi ga ponovno rastavite, očistite i vratite na mjesto.
Nastale smetnje se ne daju otkloniti.	Obavezno stupite u kontakt sa navedenim servisom. Popravke vrši isključivo ovlašteno specijalizirano osoblje. U suprotnom gubite pravo na garanciju i proizvođač ne preuzima odgovornost.
Pokušali ste zavakuumirati namirnicu koja sadrži previše tekućine.	Na donjoj strani aparata je spremnik tekućine koji omogućava pražnjenje eventualne suvišne tekućine. Za precizne upute o njegovoj upotrebi pročitajte točku 2.2.6.
Aparat vrećicu zavari nekoliko puta (do 5 puta) nakon čega izgleda kao da više ne vakuumira.	VAŽNA OBAVIJEST O VREĆICAMA: Savjetujemo da za vakuumiranje koristite vakuumske vrećice debljine bar 100/130 µ. Na tržištu ih je dosta, a budite pozorni na kvalitetu. Ukoliko debljinu željene vrećice ne možete utvrditi, savjetujemo da koristite originalne Statusove vrećice i folije u roli, koje su dvoslojne sa debljinom od 100 i 130 µm.

8. GARANCIJA

Valjanost garancije Statusovog aparata za vakuumira-
nje i varenje HomeVac HV500 je dvije godine.

Obaveza vrijedi od dana kupovine i ne obuhvaća
pravo na korištenje garancije u slučaju kvara uslijed
nepoštivanja uputstava za upotrebu, održavanja i čišće-
nja, odnosno radi nepravilne upotrebe ili upotrebe za
druge namjene od predviđenih. Za korištenje garancije
morate obavezno priložiti račun, zato ga, molimo vas,
pohranite.

Pojave li se pitanja u vezi djelovanja aparata, servisa,
korištenja garancije ili komentari, kontaktirajte nas na:

STATUS izvorna kućna pomagala d. o. o. Karlovac
Smičiklasova 5c
47000 Karlovac
Servisni telefon: +385 (0)47 421 246

Više informacija pronaći ćete i na internet stranici
www.status-trgovina.hr.

9. IZJAVA O SUKLADNOSTI

a.) Direktiva o usklađivanju zakonodavstava država
članica u odnosu na stavljanje na raspolaganje na
tržištu električne opreme namijenjene za uporabu
unutar određenih naponskih granica:

LVD DIREKTIVA 2014/35/EU EUROPSKOG PARLA-
MENTA I VIJEĆA

b.) Direktiva o usklađivanju zakonodavstava država člani-
ca u odnosu na elektromagnetsku kompatibilnost:
EMC DIREKTIVA 2014/30/EU EUROPSKOG PARLA-
MENTA I VIJEĆA

EU izjava sukladnosti garancija je da je naprava
sigurna, pregledana i testirana i da odgovara svim
zahtjevima koji su navedeni u važećim standardima,
direktivama i propisima.

EU Izjava o sukladnosti za označavanje CE nalazi se kod
prodavatelja i može se dostaviti na zahtjev kupca.



10. INFORMACIJA O PRAVILNOM ODSTRANJIVANJU PROIZVODA U SKLADU S OEEO

Po isteku životnog vijeka, opremu ili dijelove opreme
je potrebno odstraniti iz upotrebe. Odsluženi dijelovi
se odlažu na deponij za industrijske otpatke u skladu
sa važećim propisima:

- Pravilnik o gospodarenju otpadnom električnom i
elektroničkom opremom (OEEO)
DIREKTIVA 2012/19/EU EUROPSKOG PAR-
LAMENTA I VIJEĆA o otpadnoj električnoj i
elektroničkoj opremi (OEEO)
- Pravilnik o ograničavanju uporabe određenih
opasnih u električnoj i elektroničkoj opremi
Pravilnik o izmjenama i dopunama Pravilnika o
ograničavanju uporabe određenih opasnih tvari
u električnoj i elektroničkoj opremi

DIREKTIVA 2011/65/EU EUROPSKOG PARLA-
MENTA I VIJEĆA o ograničenju uporabe određenih
opasnih tvari u električnoj i elektroničkoj opremi



Okolišu štetne komponente i
dijelove iz aparata je potrebno
odstraniti na tome posebno
namijenjena mjesta.

Oznaka na proizvodu ili na
njegovoj ambalaži označava da
po isteku njegovog životnog vi-
jeka s njim nije dozvoljeno

ravnati kao sa drugim kućanskim otpacima. Vaša dužnost je izrabljenu napravu predati na posebna skupna mjesta za izdvojeno prikupljanje otpada u okviru vaše lokalne zajednice, odnosno zastupniku koji se bavi prikupljanjem otpadne EE opreme.

Izdvojeno odstranjivanje pojedinih dijelova EE opreme sprečava negativne posljedice zagađenja okoline i nastanka opasnosti po zdravlje do kojeg može doći zbog neodgovarajućeg odstranjivanja proizvoda. Pored toga takvo odstranjivanje omogućava

ponovnu preradu materijala iz kojega je proizvod izrađen i na taj način energetska i sirovinsku uštedu.

Za detaljnije informacije o sakupljanju, razvrstavanju, ponovnoj upotrebi i recikliranju tog proizvoda obratite se izvođaču koji se bavi preuzimanjem otpadne EE opreme ili trgovini u kojoj ste opremu kupili.

Datum izrade Status HV500 je otisnut na garancijskom listu, kojeg ste dobili prilikom kupovine.

11. SADRŽAJ KOMPLETA

Set uključuje:

- 1 vakuumski aparat HomeVac HV500
- 1 folija u roli širine 200 i dužine 1500 mm
- 1 folija u roli širine 280 i dužine 1500 mm
- 3 manje vrećice, dimenzija 200 x 280 mm
- 3 veće vrećice, dimenzija 280 x 360 mm
- 1 priključak za vakuumiranje posuda
- 1 ručni nož za rezanje folije
- 1 uputstva za upotrebu

